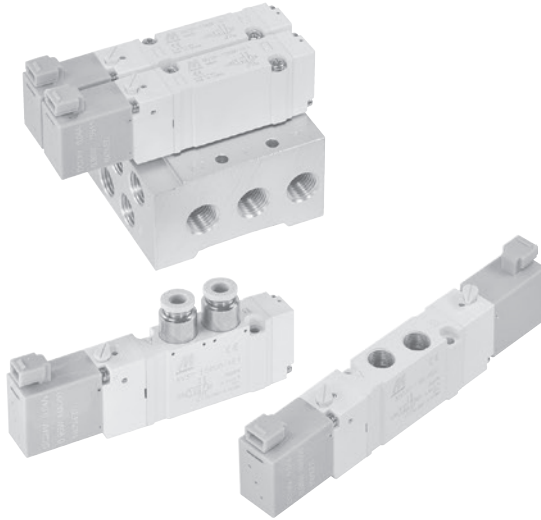


MVSP-156 系列

電磁閥



規格

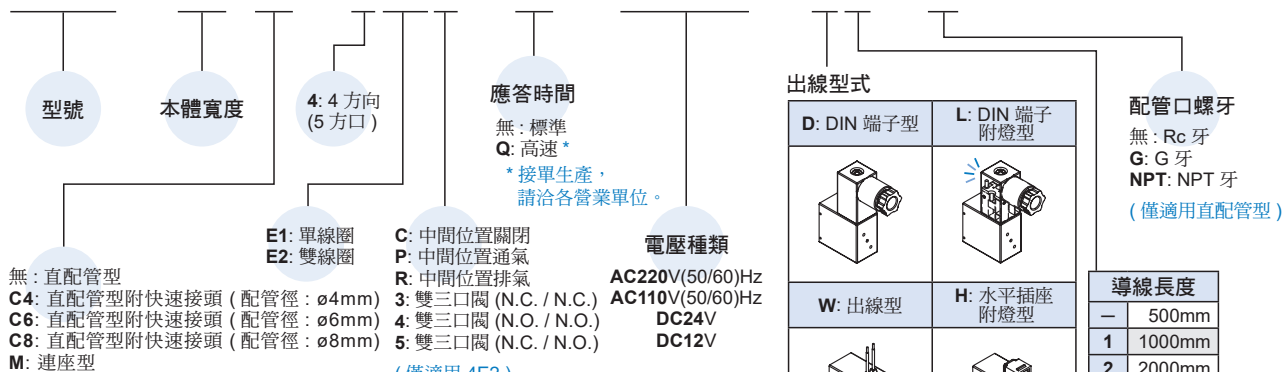


型號	4E1	4E2	4E2 C.P.R	4E2 3.4.5
配管口徑尺寸	1/8			
方口數 / 位置數	5 口 / 2 位置	5 口 / 3 位置	5 口 / 3 位置	5 口 / 4 位置
使用流體	空氣			
使用壓力範圍	0.15~0.7 MPa	0.2~0.7 MPa		
耐壓力	1 MPa			
有效斷面積	直配管型	11 mm ²	9.5 / 14.6 / 9.5 mm ²	11 mm ²
	連座型	10 mm ²	7.5 / 13 / 8 mm ²	10 mm ²
應答時間	標準	AC<36ms, DC<23ms	AC<46ms, DC<25ms	AC<36ms, DC<23ms
	高速*	AC<32ms, DC<20ms	AC<40ms, DC<22ms	AC<32ms, DC<20ms
電力消耗	標準	AC=1.12VA, DC=0.95W		
	高速*	AC=2.5VA, DC=2.5W		
周圍溫度	-5~+50°C (不凍結)			
定格電壓	AC110V, 220V (50/60)Hz, DC24/12V			
電壓容許範圍	±10%			
絕緣等級	F 級			
重量	83 g	118 g	127 g	118 g

* 高速型不可連續通電超過 30 分鐘。

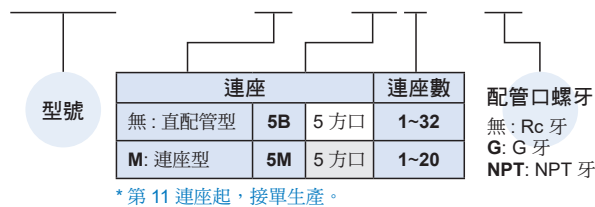
閥 / 訂購代號

MVSP - 156M - 4E2C - □ - AC110 - H1 - G



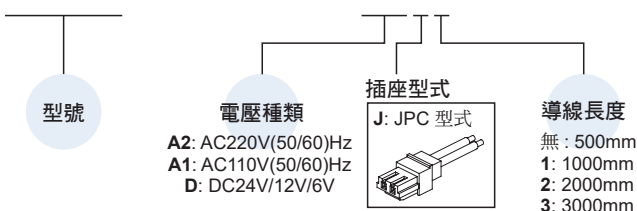
連座 / 訂購代號 * 與 MVSY 共用連座

MVSY - 156M - 5B3 - G



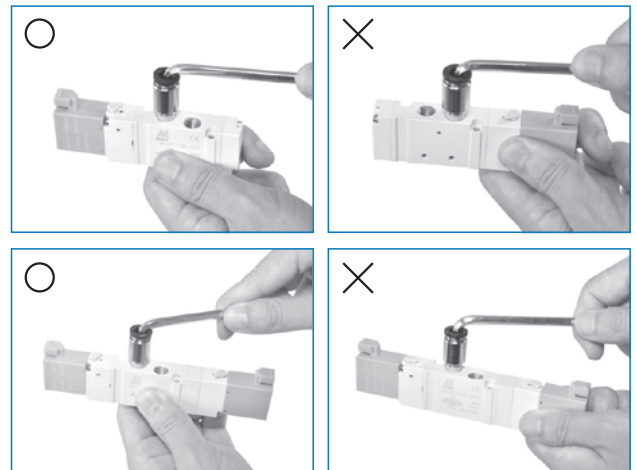
導線 / 訂購代號 * 與 MVDY 共用導線, 僅適用 (H) 水平插座附燈型。

MVDY - 100 - WA2J2



注意事項

鎖付接頭時應避免直接施力緊握於線圈, 以免損壞。

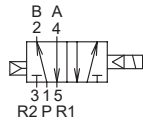
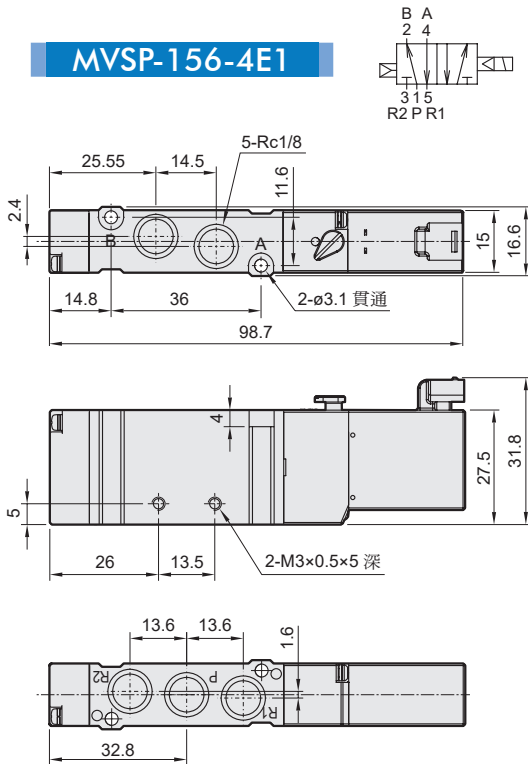


MVSP-156 外觀尺寸

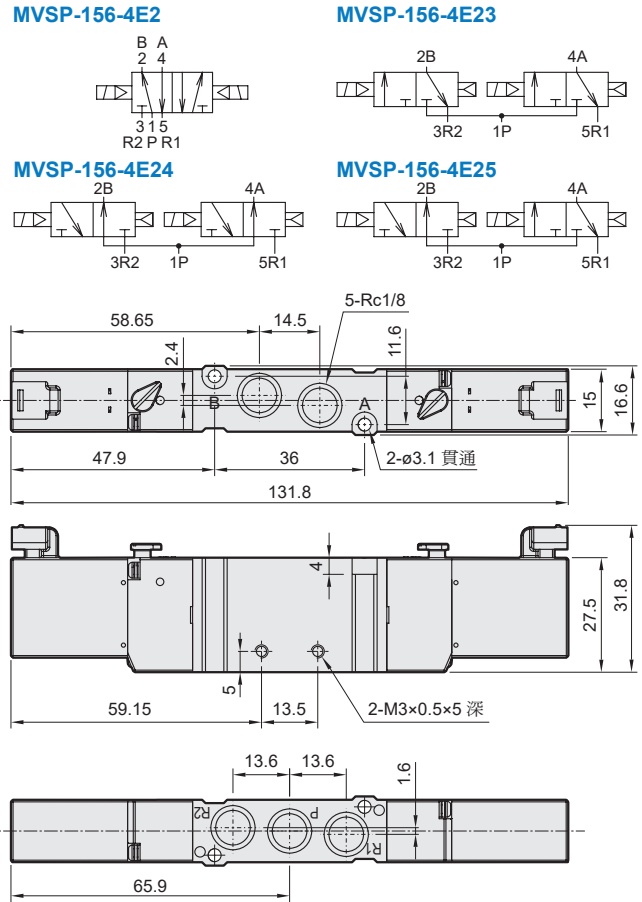
電磁閥



MVSP-156-4E1

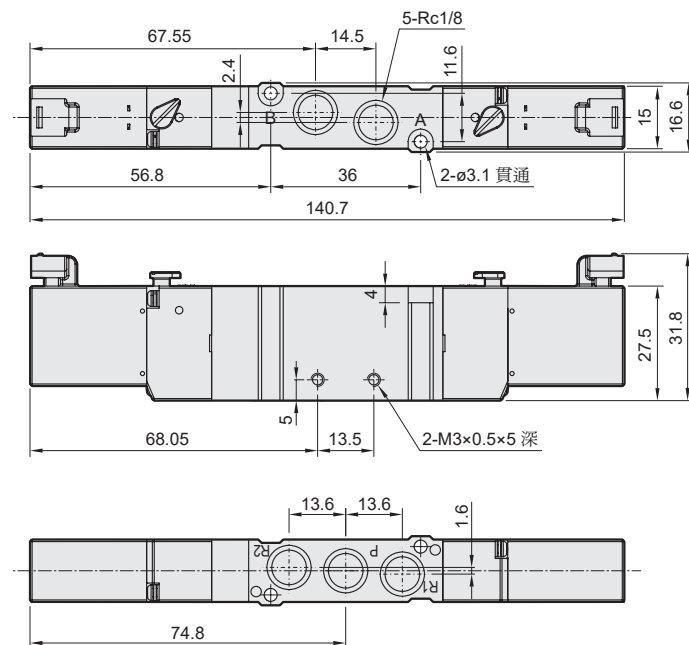
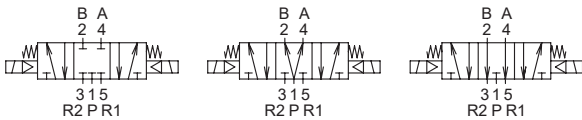


MVSP-156-4E2 3.4.5



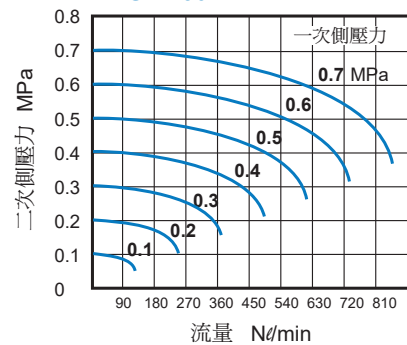
MVSP-156-4E2C.P.R

MVSP-156-4E2C MVSP-156-4E2P MVSP-156-4E2R

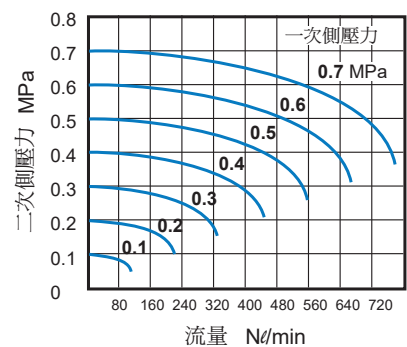


流量特性圖

MVSP-156-4E1/4E2



MVSP-156M-4E1/4E2

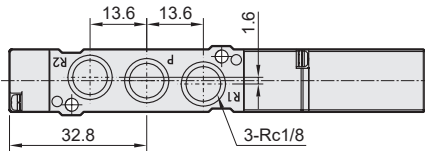
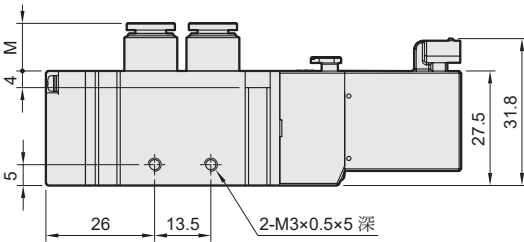
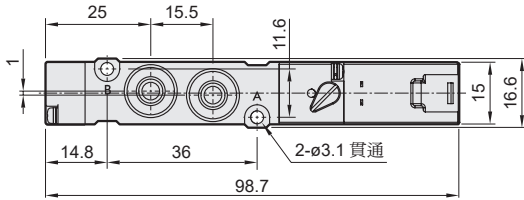
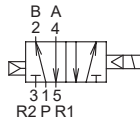


MVSP-156 外觀尺寸

電磁閥



MVSP-156C*-4E1

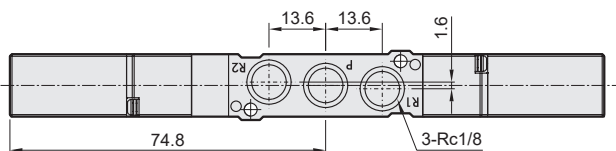
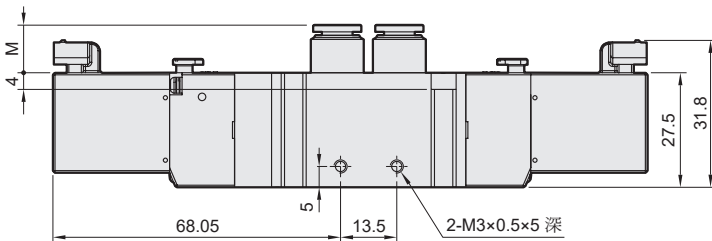
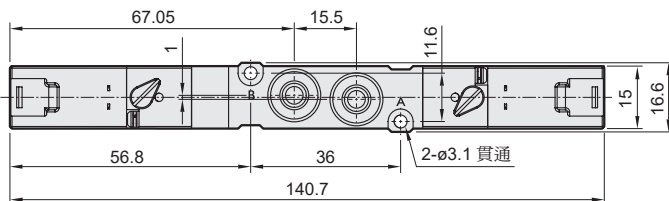
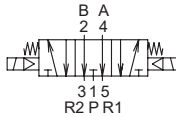
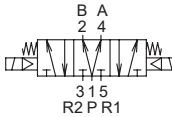
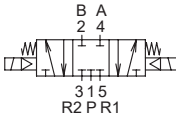


MVSP-156C*-4E2C.PR

MVSP-156-4E2C

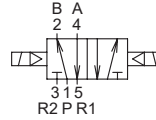
MVSP-156-4E2P

MVSP-156-4E2R

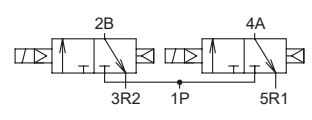


MVSP-156C*-4E2 3.4.5

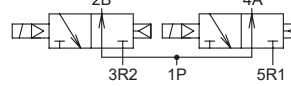
MVSP-156-4E2



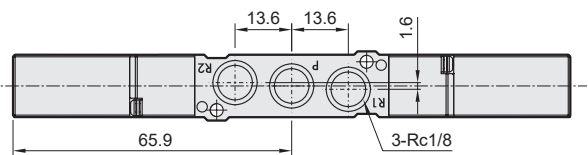
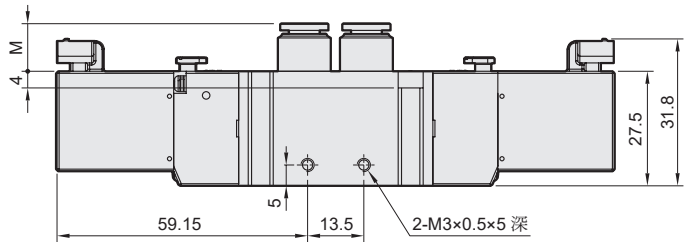
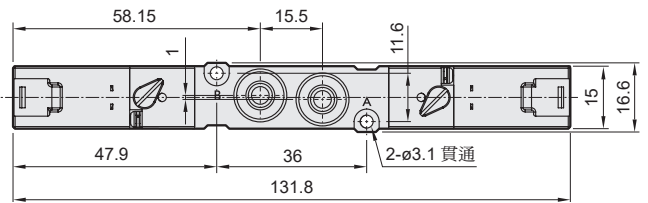
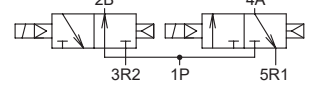
MVSP-156-4E23



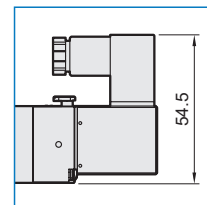
MVSP-156-4E24



MVSP-156-4E25



DIN 端子型 /
DIN 端子附燈型



代號 快速接頭	M
C4 (ø4)	(13.8)
C6 (ø6)	(14.7)
C8 (ø8)	(19.3)

MVSP-156 連座

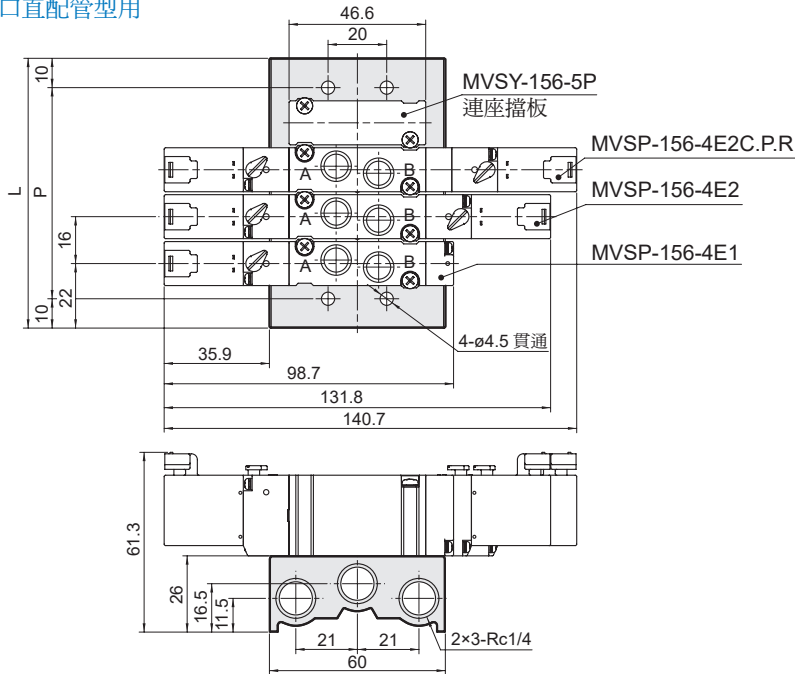
電磁閥



MVSY-156-5B*

* 與 MVSY-156 共用連座

5 方口直配管型用



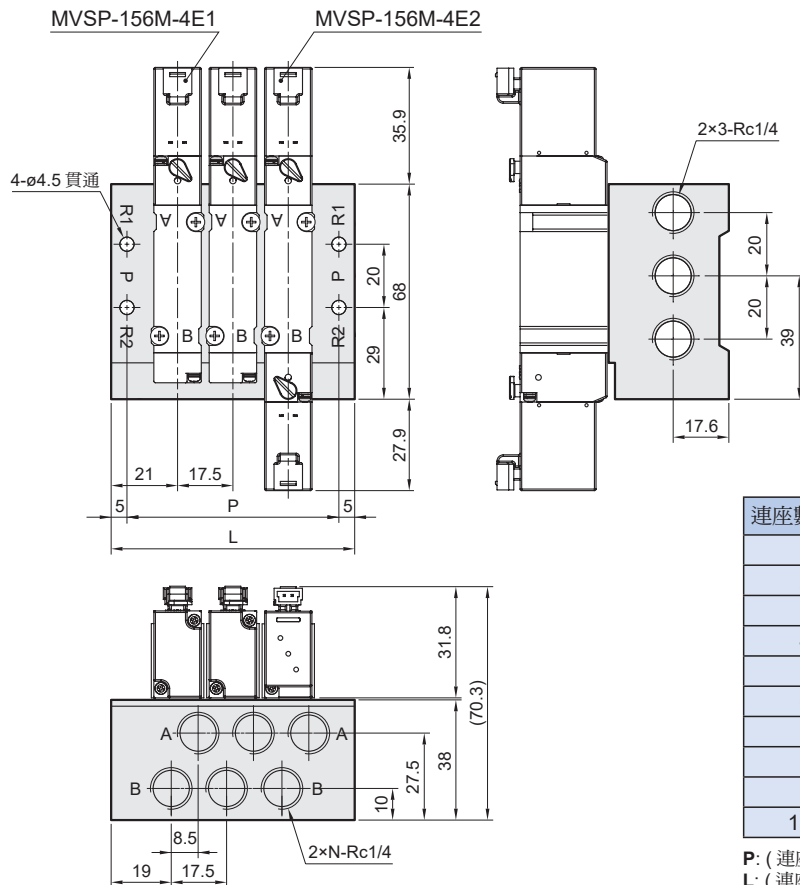
連座數	P	L
1	24	44
2	40	60
3	56	76
4	72	92
5	88	108
6	104	124
7	120	140
8	136	156
9	152	172
10	168	188

P: (連座數 - 1) × 16 + 24
L: (連座數 - 1) × 16 + 44

MVSY-156M-5M*

* 與 MVSY-156 共用連座

5 方口連座型用



連座數 (N)	P	L
1	32	42
2	49.5	59.5
3	67	77
4	84.5	94.5
5	102	112
6	119.5	129.5
7	137	147
8	154.5	164.5
9	172	182
10	189.5	199.5

P: (連座數 - 1) × 17.5 + 32
L: (連座數 - 1) × 17.5 + 42

MVSP-156 安裝配件 / 分歧塊



mindman

電磁閥

支架 / 訂購代號 * 與 MVSY-156 共用支架

分歧塊 / 訂購代號 * 與 MVSY-156 共用分歧塊

MVSY - 156 - 1A

型號

安裝配件

1A: 支架
2A: 腳架

MVSY - 156M - 5BP

型號

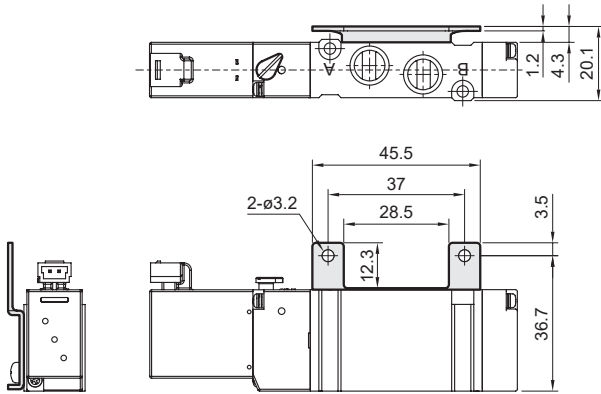
無: 直配管型
M: 連座型

5B: 5 方口直配管型
5M: 5 方口連座型

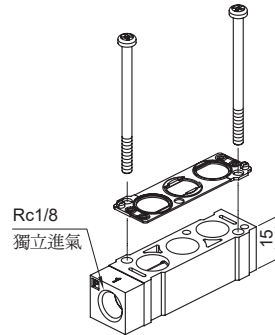
分歧塊

P: 獨立進氣
R: 獨立排氣
PR: 獨立進氣 + 獨立排氣

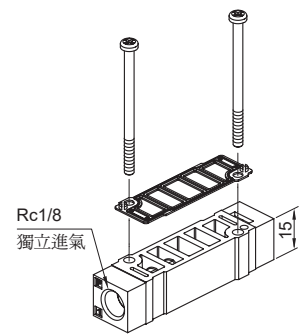
MVSY-156-1A



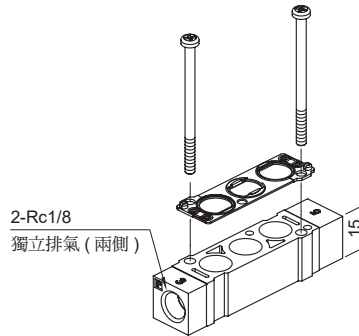
MVSY-156-5BP



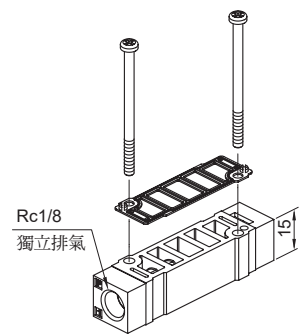
MVSY-156M-5MP



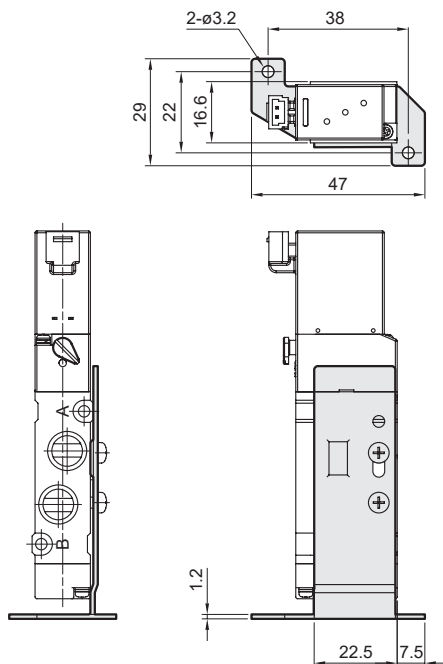
MVSY-156-5BR



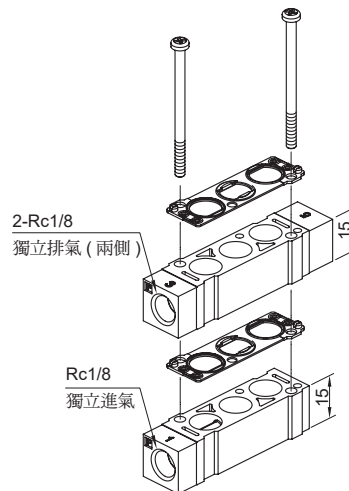
MVSY-156M-5MR



MVSY-156-2A



MVSY-156-5BPR



MVSY-156M-5MPR

