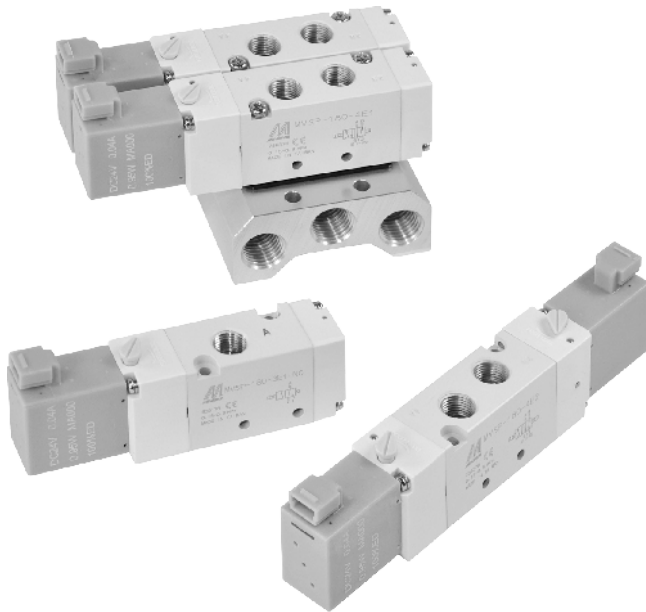


MVSP-180 系列

電磁閥

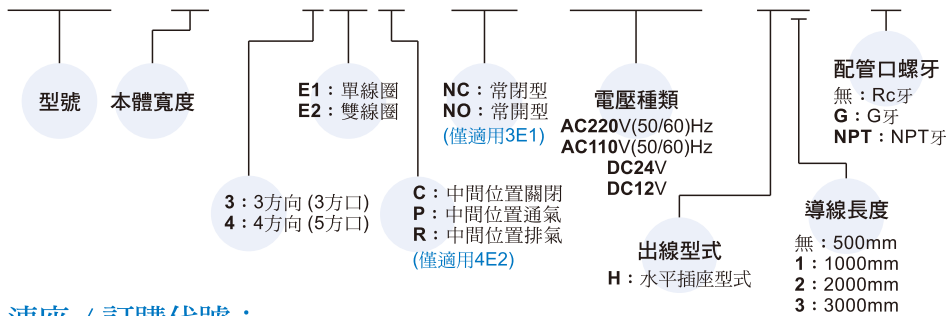


規格：

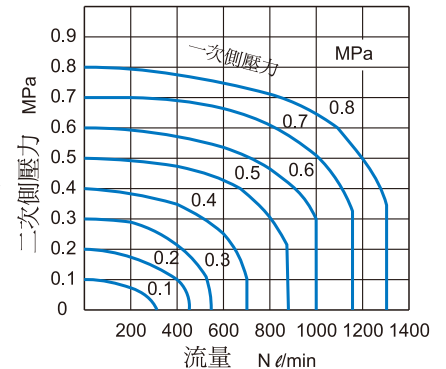
型號	3E1	3E2	4E1	4E2	4E2C.P.R
配管口徑尺寸	Rc1/8				
方口數/位置數	3口/2位置		5口/2位置		5口/3位置
使用流體	空氣				
使用壓力範圍	0.15~0.8 MPa			0.2~0.7 MPa	
耐壓力	1 MPa				
有效斷面積	15 mm ²	12 mm ²	9 mm ²		
周圍溫度	-5~+50°C (不凍結)				
應答時間	30 ms				
定格電壓	AC110V, 220V (50/60)Hz, DC12/24V				
電力消耗	AC=2.5VA, DC=0.95W				
電壓容許範圍	±10%				
絕緣等級	F 級				
重量	90 g	125 g	94 g	129 g	143 g

閥 / 訂購代號：

MVSP - 180 - 4E2C - NC - AC110 - H1 - G

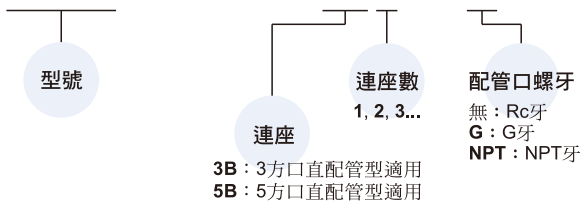


流量特性圖：



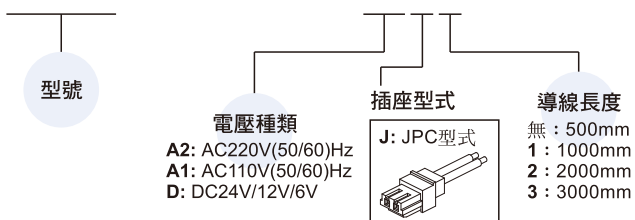
連座 / 訂購代號：

MVSP - 180 - 3B3 - G



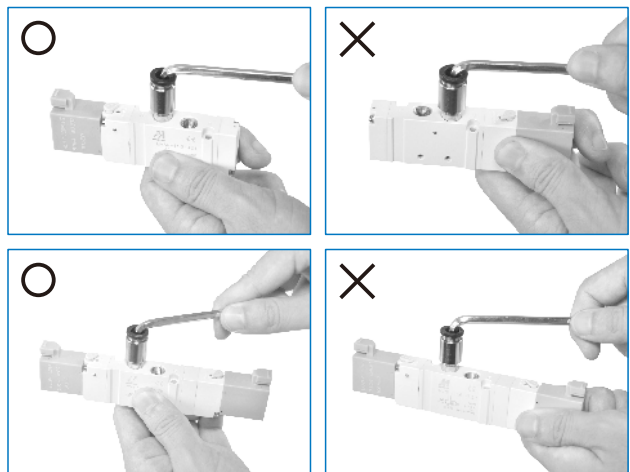
導線 / 訂購代號： * 與 MVDY 共用導線

MVDY - 100 - WA2J2



注意事項：

鎖付接頭時應避免直接施力緊握於線圈，以免損壞。

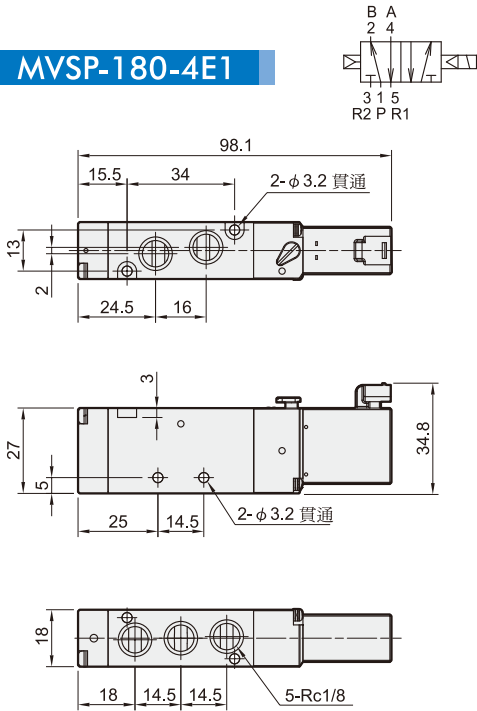


MVSP-180 外觀尺寸

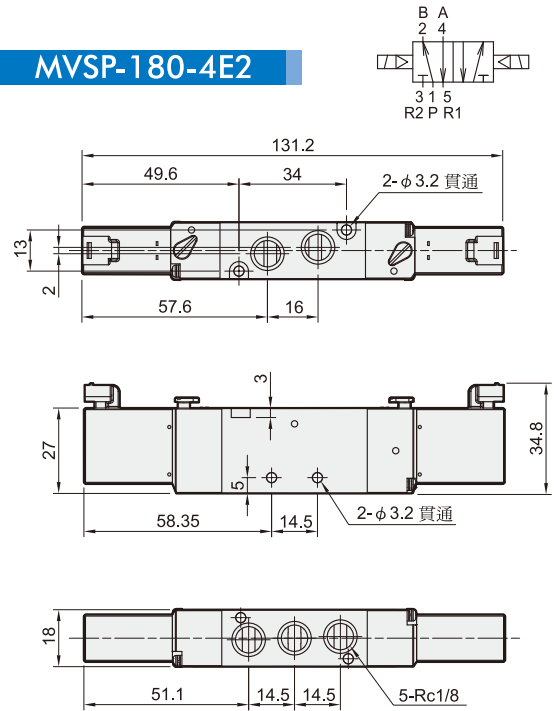
電磁閥



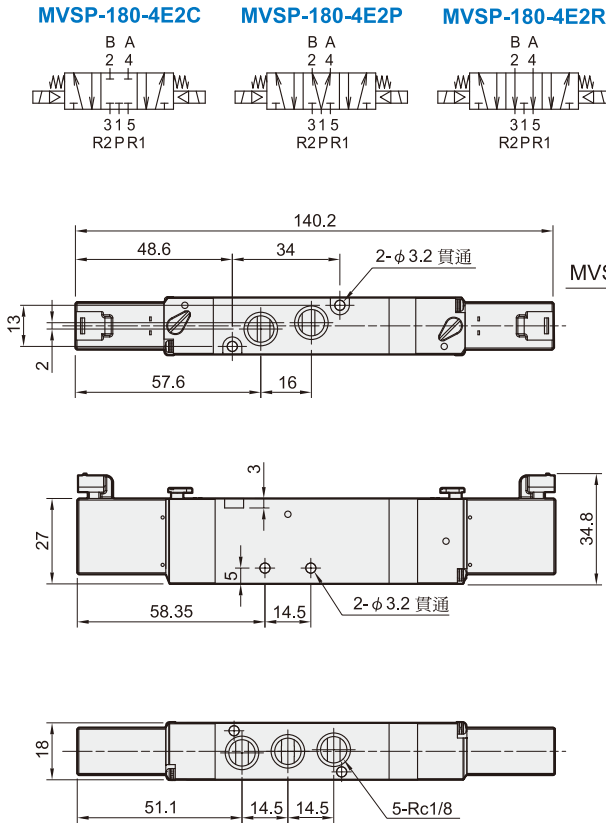
MVSP-180-4E1



MVSP-180-4E2

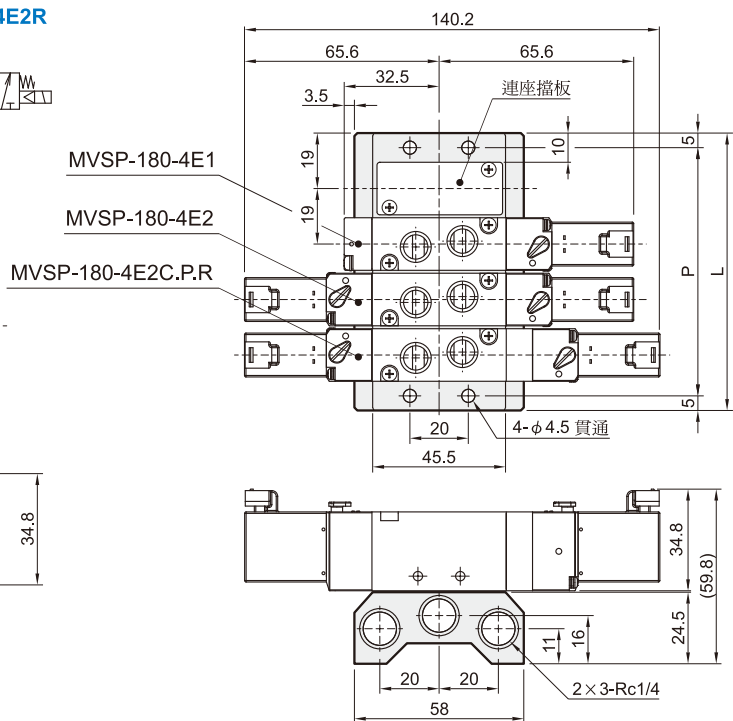


MVSP-180-4E2C.P.R



MVSP-180-5B*

5方口直配管型用



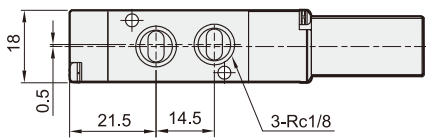
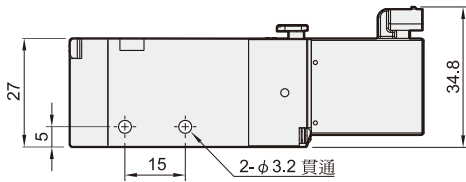
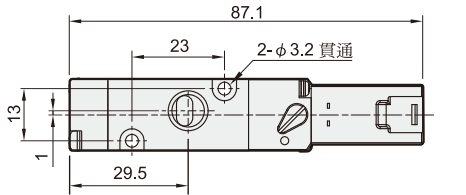
連座數	P	L	連座數	P	L
2	47	57	7	142	152
3	66	76	8	161	171
4	85	95	9	180	190
5	104	114	10	199	209
6	123	133			

MVSP-180 外觀尺寸

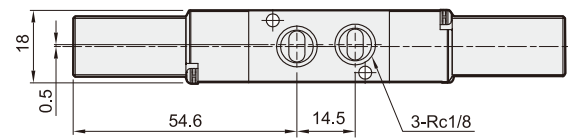
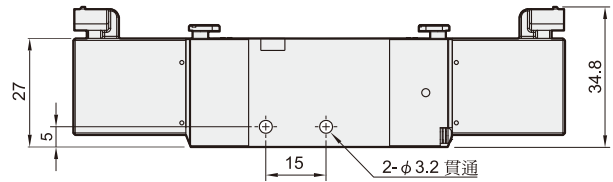
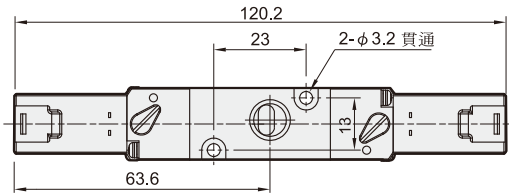
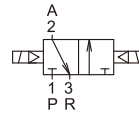
電磁閥



MVSP-180-3E1-NC/NO

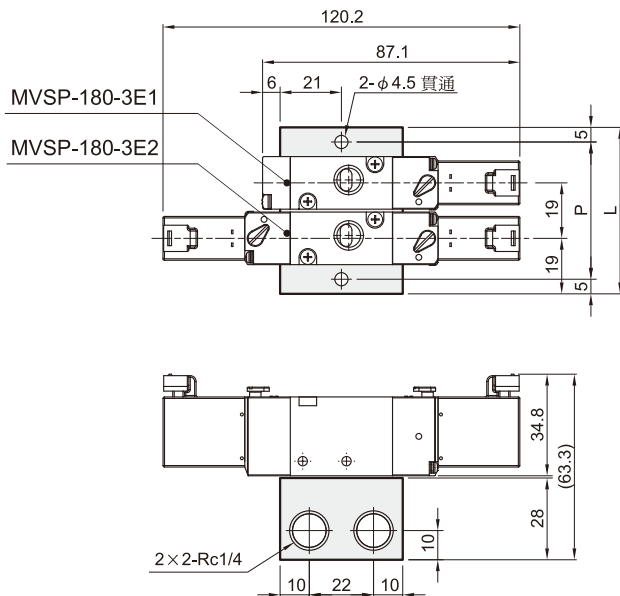


MVSP-180-3E2



MVSP-180-3B*

3方口直配管型用



連座數	P	L
2	47	57
3	66	76
4	85	95
5	104	114
6	123	133
7	142	152
8	161	171
9	180	190
10	199	209