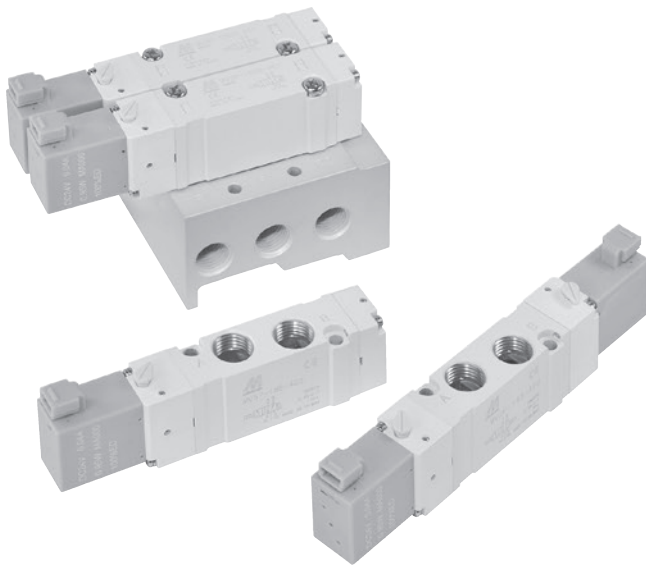


# MVSP-188 系列

電磁閥



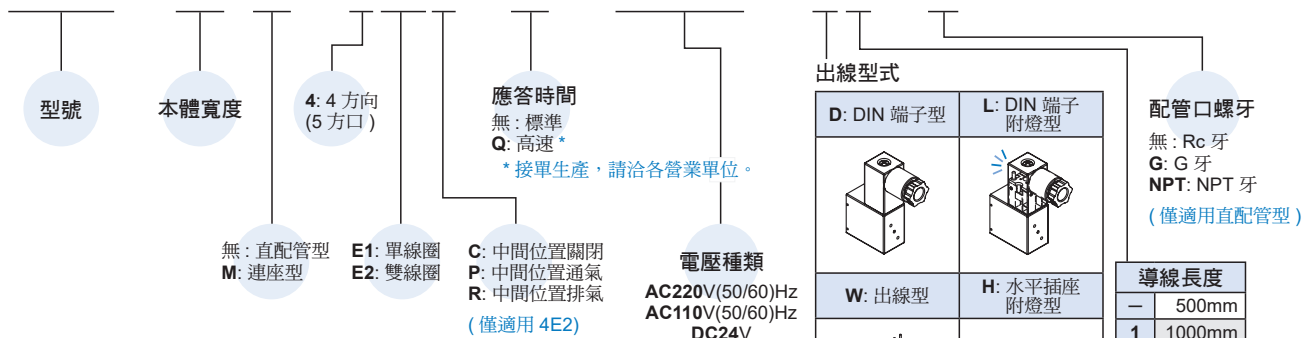
## 規格

型號	4E1	4E2	4E2 C.P.R
配管口徑尺寸	1/4		
方口數 / 位置數	5 口 / 2 位置		5 口 / 3 位置
使用流體	空氣		
使用壓力範圍	0.15~0.7 MPa		0.2~0.7 MPa
耐壓力	1 MPa		
有效斷面積	直配管型	15 mm <sup>2</sup>	16.3 / 27 / 12.4 mm <sup>2</sup>
	連座型	13 mm <sup>2</sup>	13.5 / 18.4 / 11 mm <sup>2</sup>
應答時間	標準	AC<35 ms, DC<23 ms	AC<45 ms, DC<33 ms
	高速 *	AC<32 ms, DC<20 ms	AC<42 ms, DC<30 ms
電力消耗	標準	AC=1.12VA, DC=0.95W	
	高速 *	AC=2.5VA, DC=2.5W	
周圍溫度	-5~+50°C (不凍結)		
定格電壓	AC110V, 220V (50/60)Hz, DC24/12V		
電壓容許範圍	±10%		
絕緣等級	F 級		
重量	96 g	132 g	142 g

## 閥 / 訂購代號

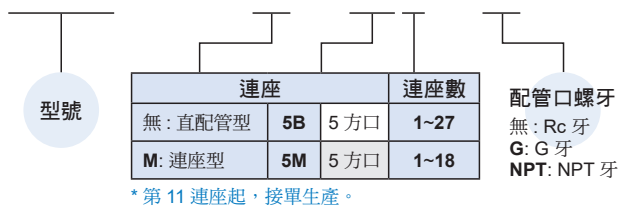
\* 高速型不可連續通電超過 30 分鐘。

### MVSP - 188M - 4E2C - □ - AC110 - H1 - G



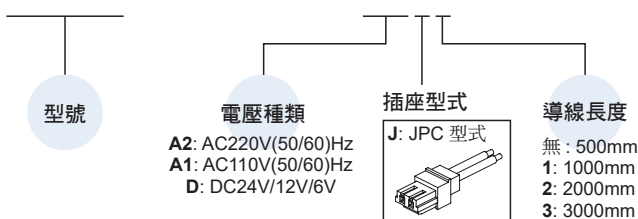
## 連座 / 訂購代號 \* 與 MVSYS 共用連座

### MVSYS - 188M - 5B3 - G



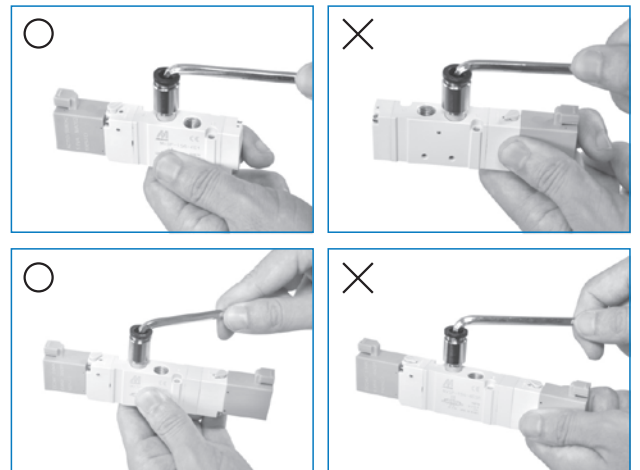
## 導線 / 訂購代號 \* 與 MVDY 共用導線, 僅適用 (H) 水平插座附燈型。

### MVDY - 100 - WA2J2



## 注意事項

鎖付接頭時應避免直接施力緊握於線圈, 以免損壞。

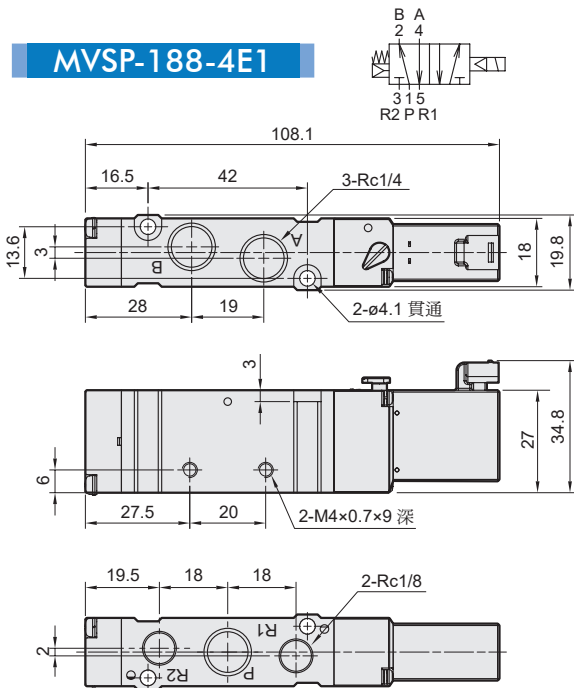


# MVSP-188 外觀尺寸

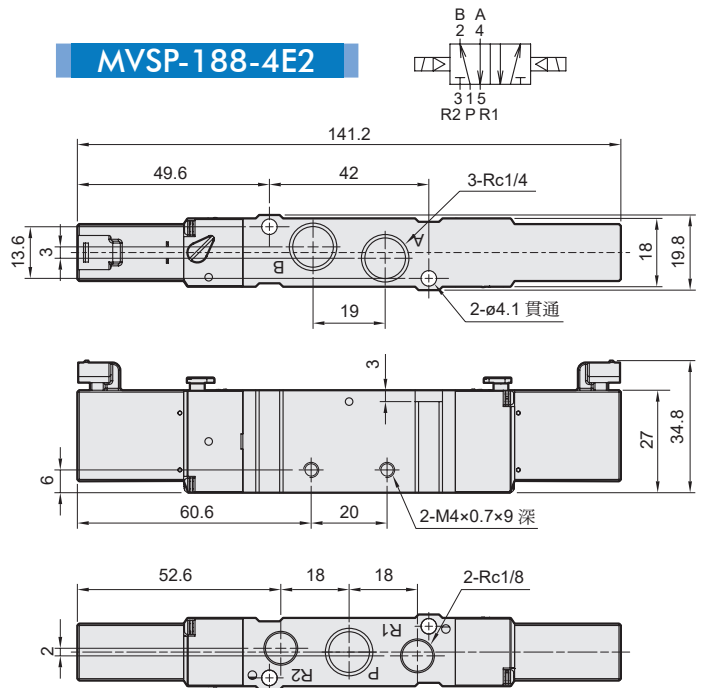
電磁閥



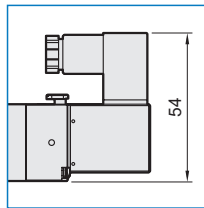
**MVSP-188-4E1**



**MVSP-188-4E2**



DIN 端子型 /  
DIN 端子附燈型

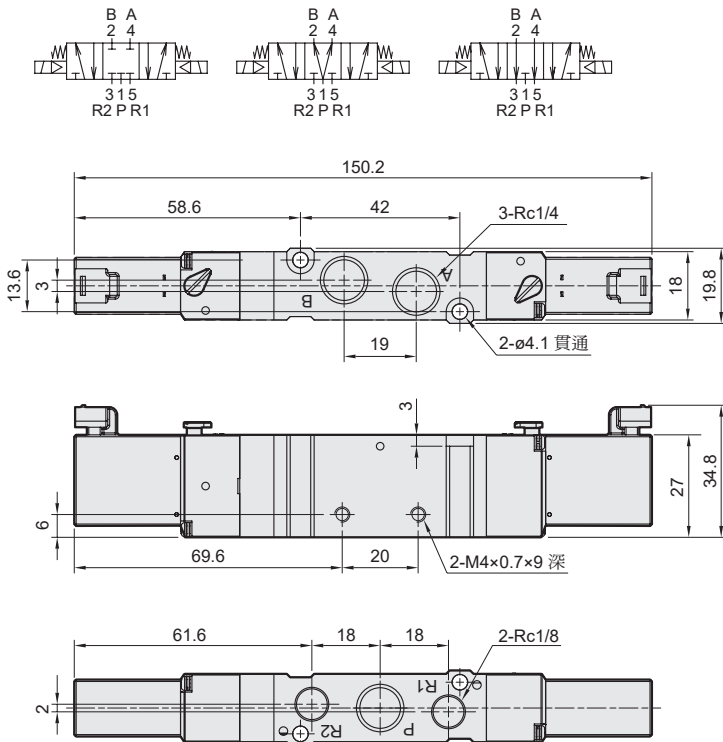


**MVSP-188-4E2C.PR**

**MVSP-188-4E2C**

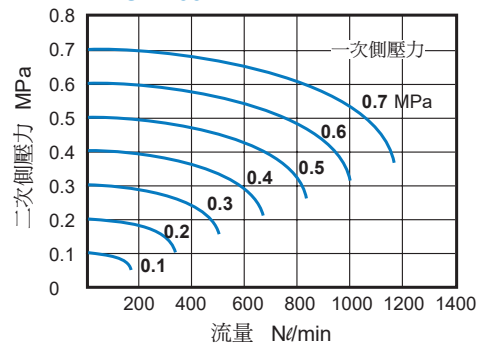
**MVSP-188-4E2P**

**MVSP-188-4E2R**

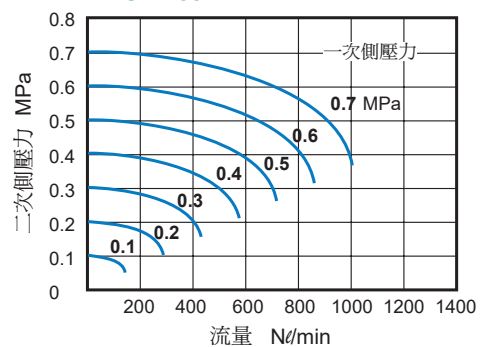


流量特性圖

**MVSP-188-4E1/4E2**



**MVSP-188M-4E1/4E2**



# MVSP-188 連座

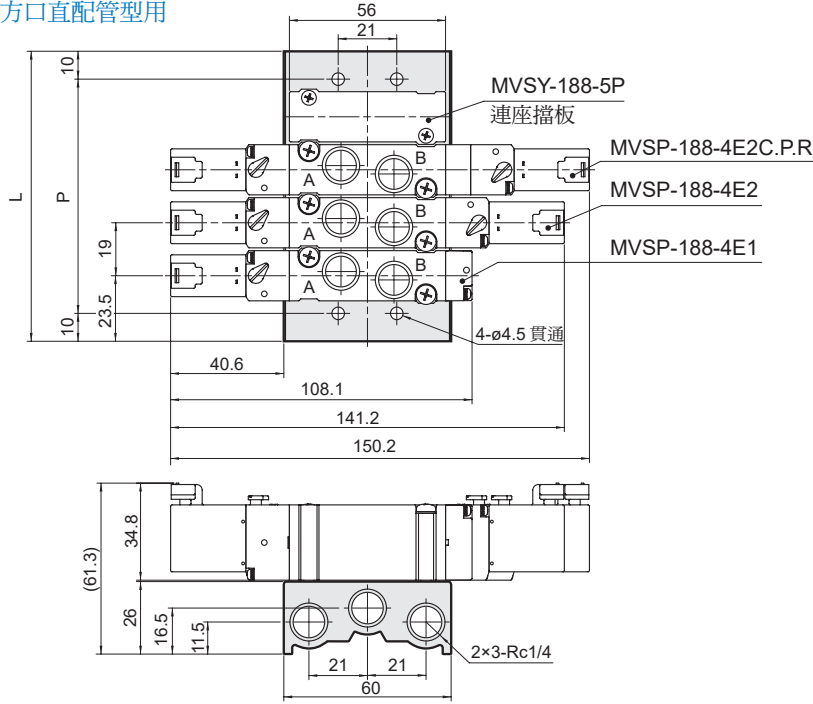
電磁閥



## MVSY-188-5B\*

\* 與 MVSP-188 共用連座

5 方口直配管型用



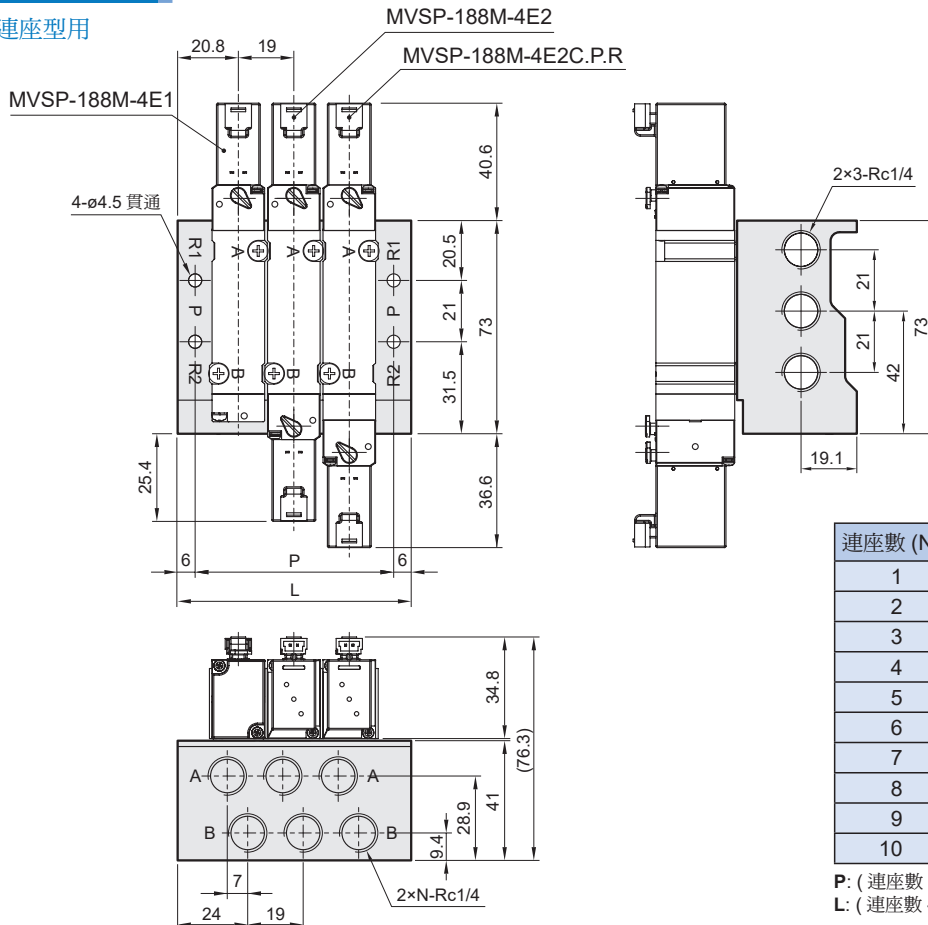
連座數	P	L
1	27	47
2	46	66
3	65	85
4	84	104
5	103	123
6	122	142
7	141	161
8	160	180
9	179	199
10	198	218

P: (連座數 - 1) × 19 + 27  
L: (連座數 - 1) × 19 + 47

## MVSY-188M-5M\*

\* 與 MVSY-188 共用連座

5 方口連座型用



連座數 (N)	P	L
1	30	42
2	49	61
3	68	80
4	87	99
5	106	118
6	125	137
7	144	156
8	163	175
9	182	194
10	201	213

P: (連座數 - 1) × 19 + 30  
L: (連座數 - 1) × 19 + 42

# MVSP-188 安裝配件 / 分歧塊

電磁閥



支架 / 訂購代號 \* 與 MVSY-188 共用支架

分歧塊 / 訂購代號 \* 與 MVSY-188 共用分歧塊

## MVSY - 188 - 1A

型號

安裝配件

1A: 支架  
2A: 腳架

## MVSY - 188M - 5BP

型號

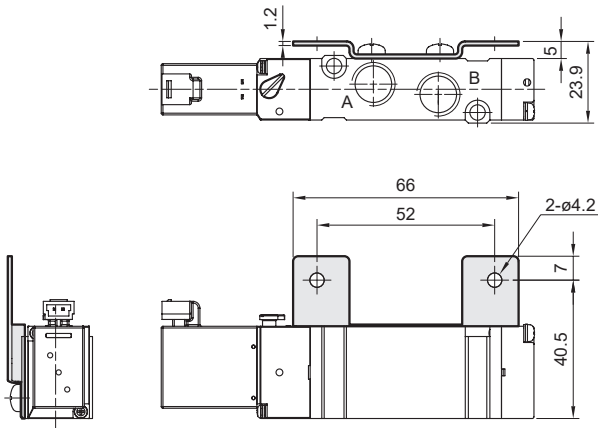
無: 直配管型  
M: 連座型

5B: 5 方口直配管型  
5M: 5 方口連座型

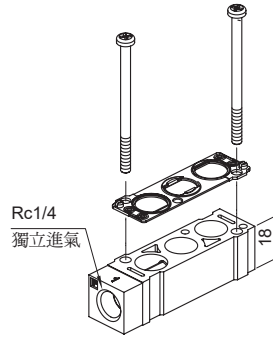
分歧塊

P: 獨立進氣  
R: 獨立排氣  
PR: 獨立進氣 + 獨立排氣

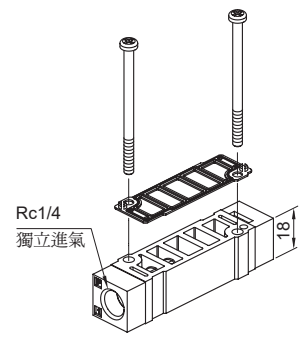
### MVSY-188-1A



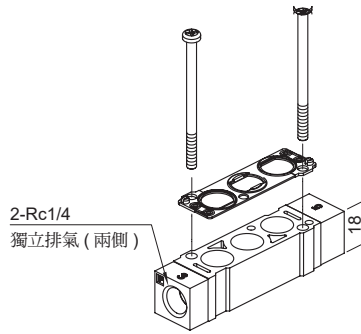
### MVSY-188-5BP



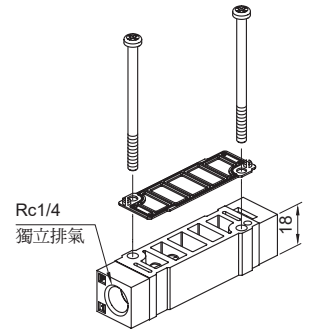
### MVSY-188M-5MP



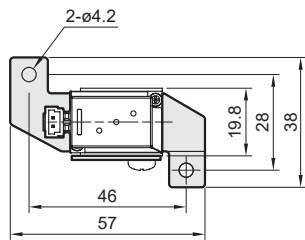
### MVSY-188-5BR



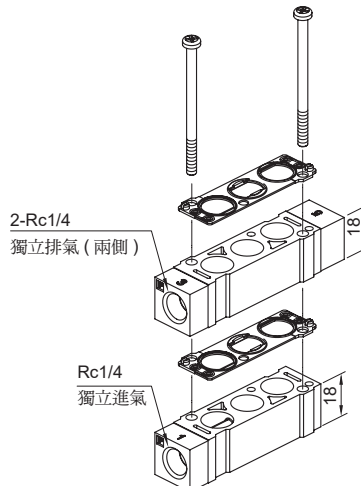
### MVSY-188M-5MR



### MVSY-188-2A



### MVSY-188-5BPR



### MVSY-188M-5MPR

