

節能電磁閥 Solenoid Valve

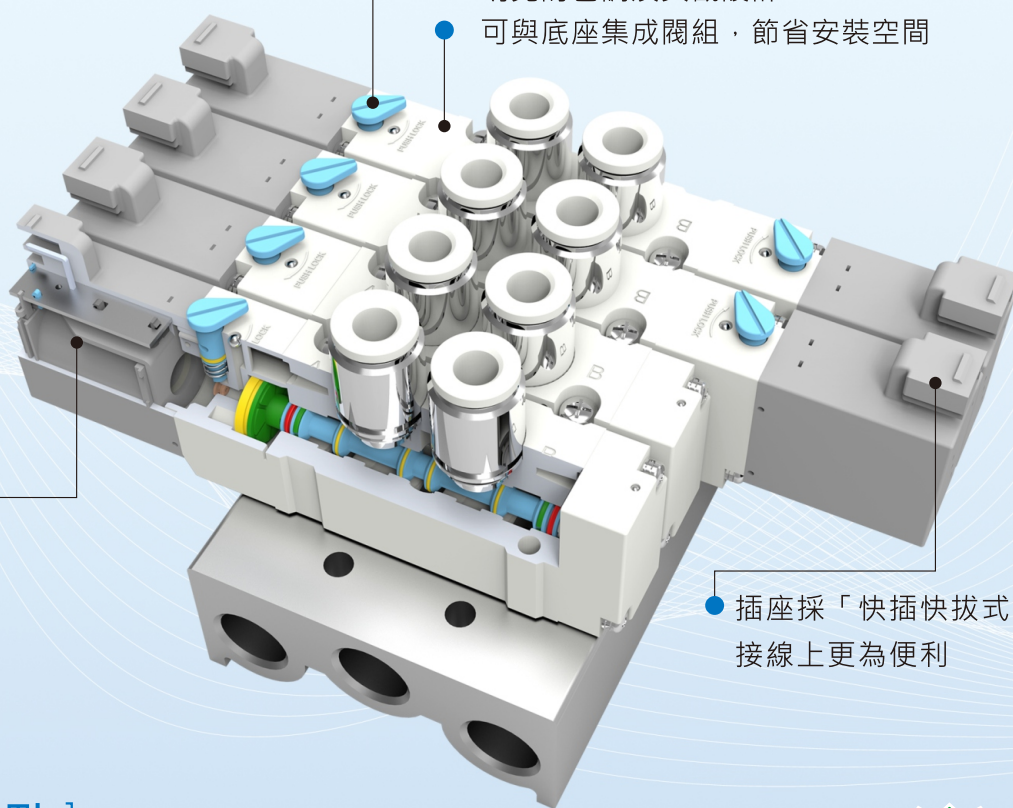


MVSP-150/156/180/188/220 系列



- DISK環、U-Packing 環 (HNBR) 設計：
耐磨性佳、密封性優、溫度範圍廣 - 40~+150°C
(壽命可達5000萬次)
- 反應速度 (應答時間) 快 20~30ms
- 前端「低功率輸出PLC」可直接驅動電磁閥
- 產品多樣化系列，客戶可多重選擇
- 明亮的色調及美觀設計
- 可與底座集成閥組，節省安裝空間

● 用手即可壓按、旋轉鎖定，
方便測試



● 插座採「快插快拔式」，
接線上更為便利

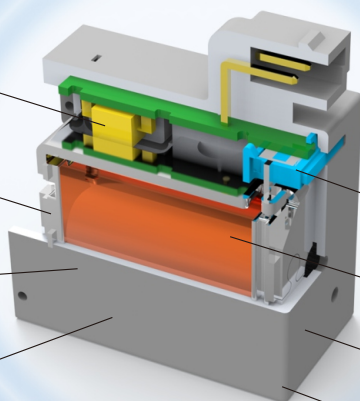
[線圈特點]

■ 橋式整流器設計：
將AC電壓轉換為DC，
故AC通電時無雜音產生

■ 低電力消耗：
功率0.95W(DC電壓)，
與他牌3W相較可
「省電約70%」

■ 低電流消耗：
可延長前端驅動器
(PLC、Relay...) 使用壽命

■ 線圈表面溫升低



■ 附LED燈：指示線圈通電的狀態

■ 漆包線絕緣等級：H級/180°C

■ 線圈絕緣等級：F級/155°C

■ 多種線圈電壓規格可供選用