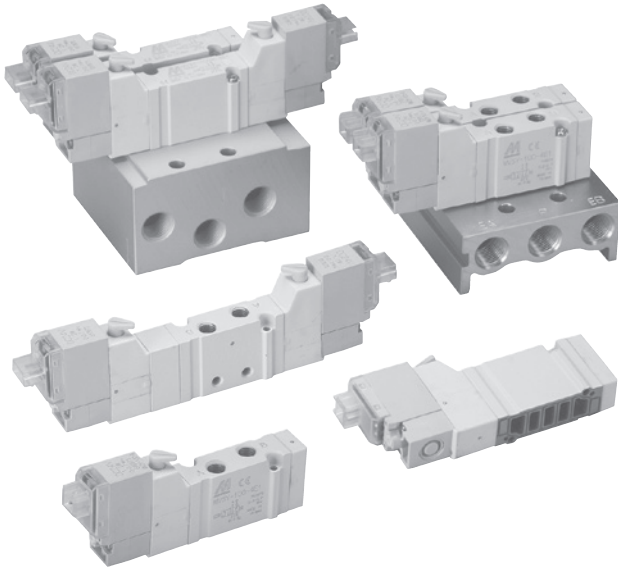


MVSY-100 系列

電磁閥

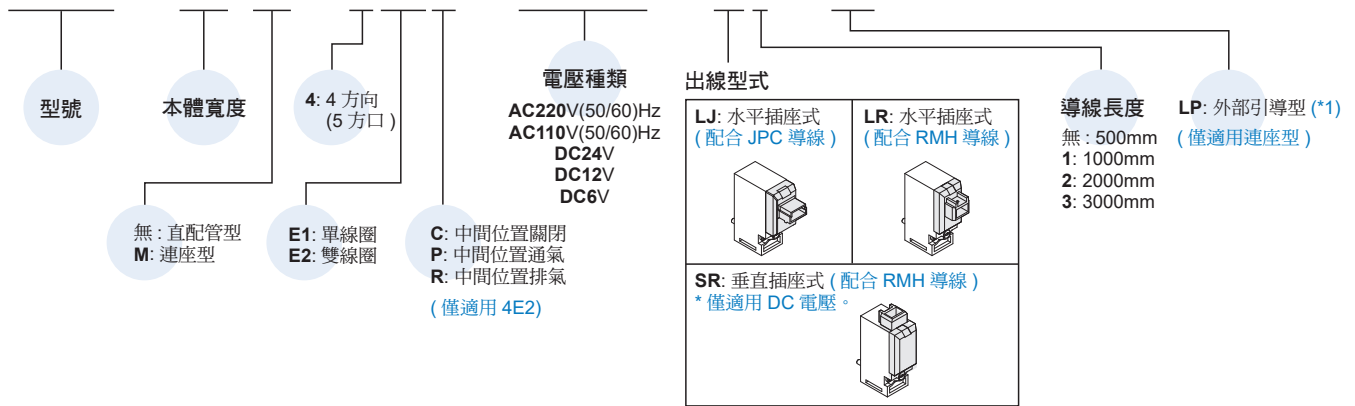


規格

型號	4E1	4E2	4E2 C.P.R
配管口徑代號	M5		
配管口徑尺寸	M5×0.8		
方口數	5 口		
位置數	2 位置	3 位置	
使用流體	空氣		
使用壓力範圍	0.2~0.7 MPa		
使用壓力範圍 (LP)	0.0~0.7 MPa		
引導壓力範圍 (LP)	0.25~0.7 MPa		
耐壓力	1 MPa		
有效斷面積	4.5 mm ²		
連座型	4.5 mm ²	4.5 / 5 / 4.5 mm ²	
應答時間	15 ms		
周圍溫度	+5~+50°C		
最大工作頻率	5 Hz		
定格電壓	AC110V, 220V (50/60)Hz, DC24/12/6V		
電力消耗	AC=1.6/2.5VA, DC6=1.2W, DC12/24=0.55W		
電壓容許範圍	±10%		
絕緣等級	B 級		
重量	30 g	44 g	59 g

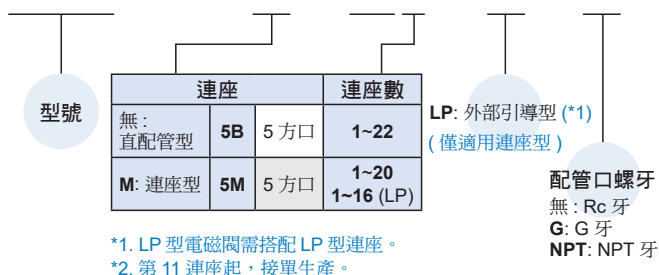
閥 / 訂購代號

MVSY - 100M - 4E2C - AC110 - LJ1 - LP



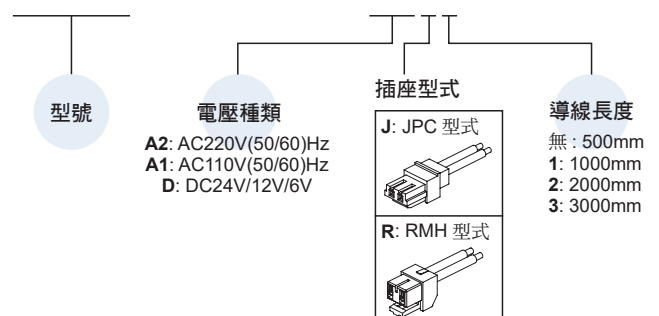
連座 / 訂購代號

MVSY - 100M - 5B3 - LP - G



導線 / 訂購代號 * 與 MVDY 共用導線

MVDY - 100 - WA2J2

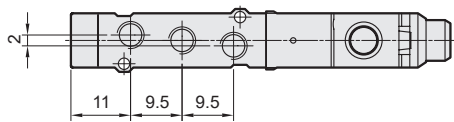
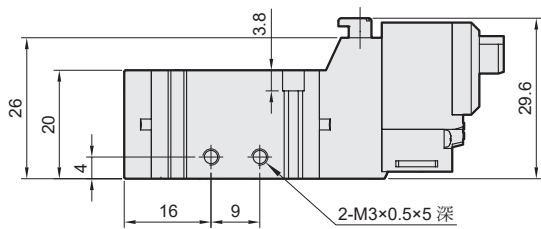
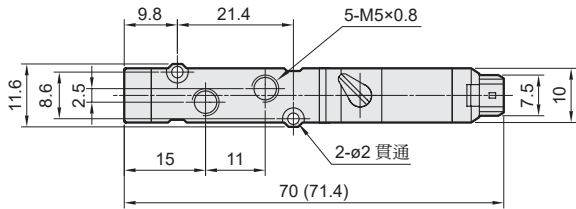
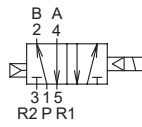


MVSY-100 外觀尺寸

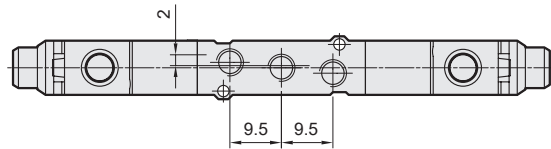
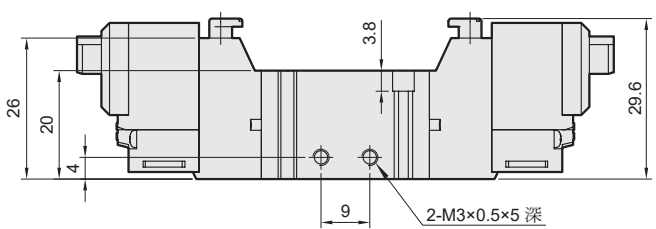
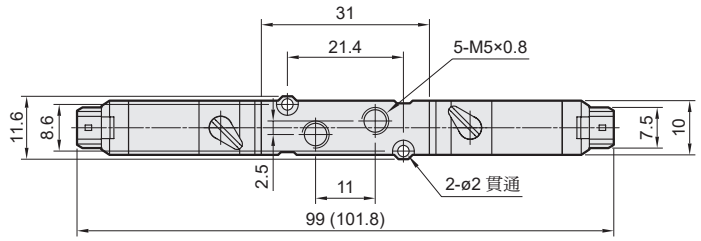
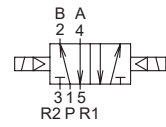
電磁閥



MVSY-100-4E1

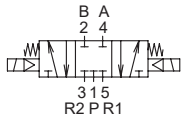


MVSY-100-4E2

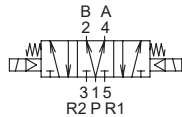


MVSY-100-4E2C.PR

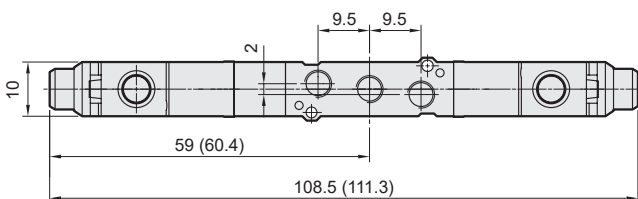
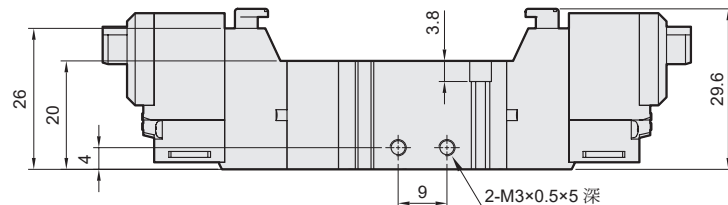
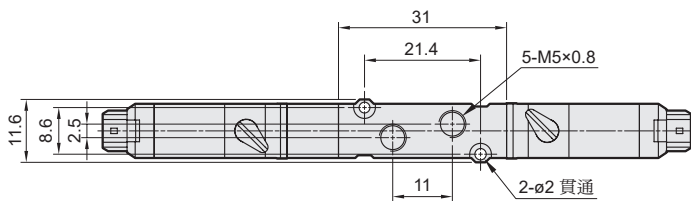
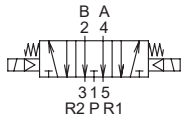
MVSY-100-4E2C



MVSY-100-4E2P

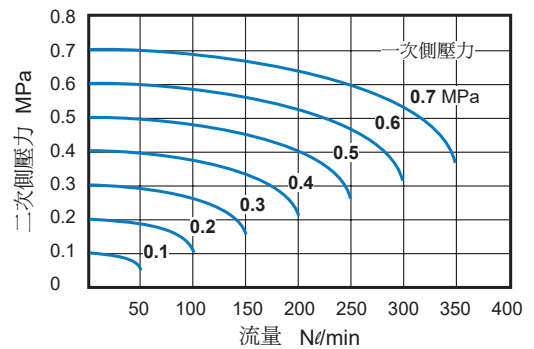


MVSY-100-4E2R



流量特性圖

MVSY-100-4E1/4E2



(): LJ 出線型式尺寸

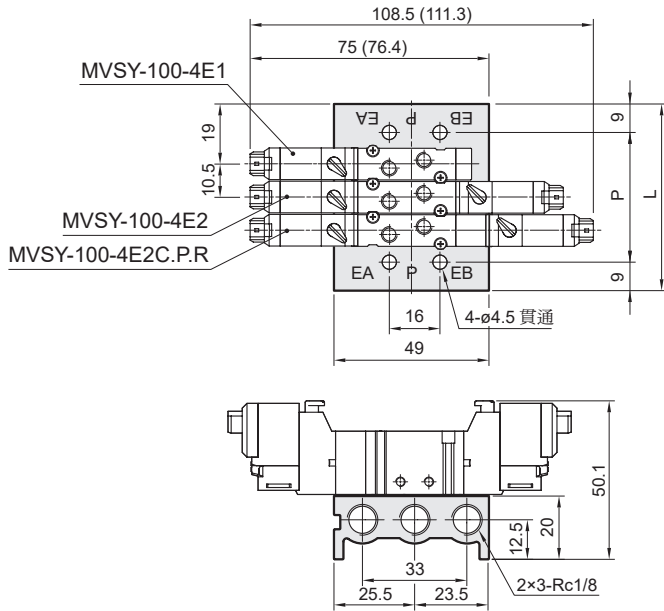
MVSY-100 連座

電磁閥



MVSY-100-5B*

5 方口直配管型用

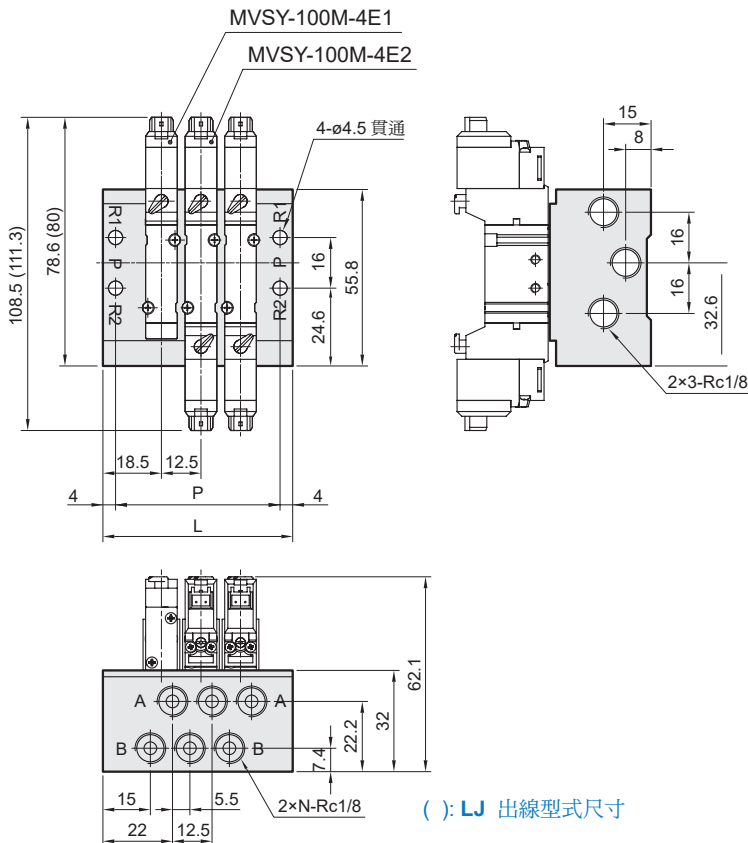


連座數	P	L
1	20	38
2	30.5	48.5
3	41	59
4	51.5	69.5
5	62	80
6	72.5	90.5
7	83	101
8	93.5	111.5
9	104	122
10	114.5	132.5

P: (連座數 -1)×10.5+20
L: (連座數 -1)×10.5+38

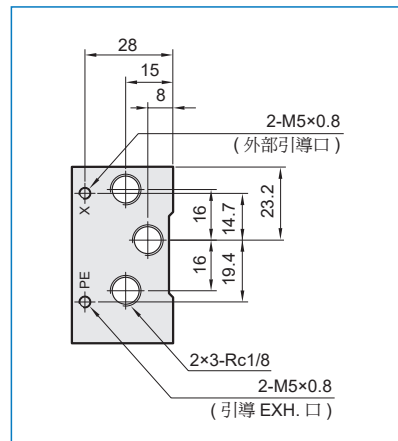
MVSY-100M-5M*

5 方口連座型用



LP

外部引導型



連座數 (N)	P	L
1	27	35
2	39.5	47.5
3	52	60
4	64.5	72.5
5	77	85
6	89.5	97.5
7	102	110
8	114.5	122.5
9	127	135
10	139.5	147.5

P: (連座數 -1)×12.5+27
L: (連座數 -1)×12.5+35

MVSY-100 安裝配件

電磁閥



支架 / 訂購代號

MVSY - 100 - 1A

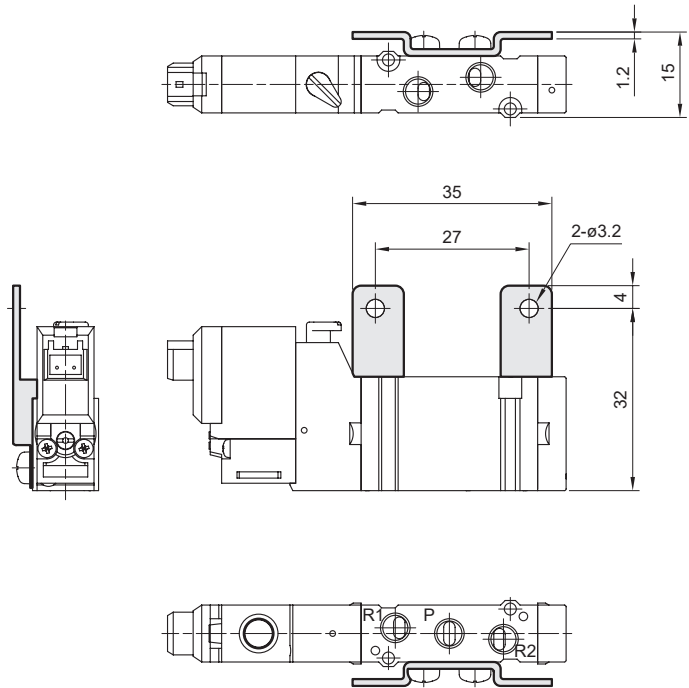
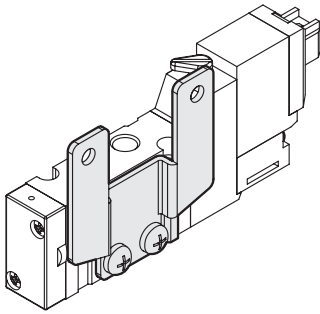
型號

安裝配件

1A: 支架
2A: 腳架

MVSY-100-1A

支架



MVSY-100-2A

腳架

