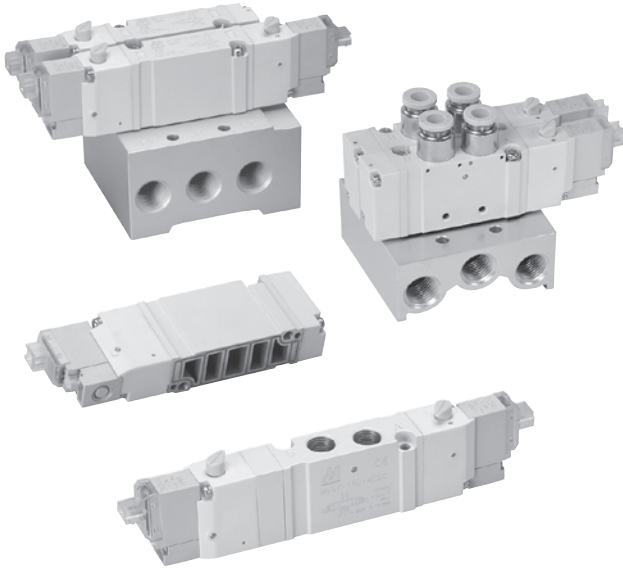


MVSY-156 系列

電磁閥

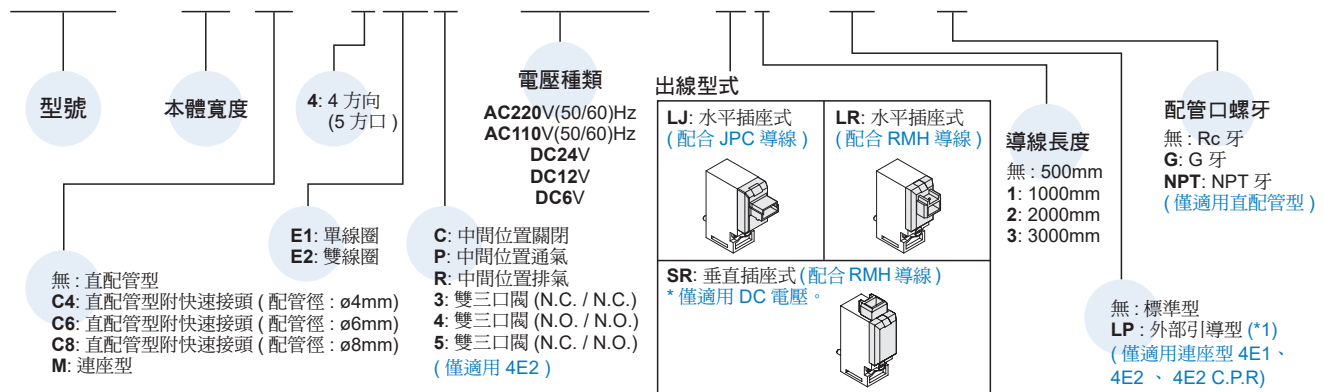


規格

型號	4E1	4E2	4E2 C.P.R	4E2 3.4.5
配管口徑代號	6A			
配管口徑尺寸	1/8			
方口數	5 口			
位置數	2 位置	3 位置	4 位置	
使用流體	空氣			
使用壓力範圍	0.15~0.7 MPa	0.2~0.7 MPa		
使用壓力範圍 (LP)	0~0.7 MPa			-
引導壓力範圍 (LP)	0.2~0.7 MPa	0.25~0.7 MPa	-	
耐壓力	1 MPa			
有效斷面積	直配管型	11 mm ²	9.5 / 14.6 / 9.5 mm ²	11 mm ²
	連座型	10 mm ²	7.5 / 13 / 8 mm ²	10 mm ²
	連座型 (LP)	8 mm ²	7.5 / 8 / 7.5 mm ²	-
應答時間	19 ms	20 ms	25 ms	
周圍溫度	+5~+50°C			
最大工作頻率	5 Hz			
定格電壓	AC110V, 220V (50/60)Hz, DC24/12/6V			
電力消耗	AC=1.6/2.5VA, DC6=1.2W, DC12/24=0.55W			
電壓容許範圍	±10%			
絕緣等級	B 級			
重量	63 g	82 g	102 g	82 g

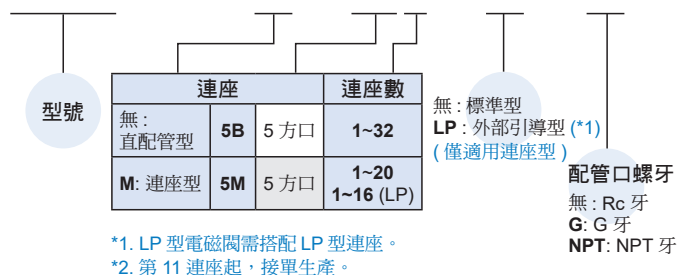
閥 / 訂購代號

MVSY - 156M - 4E2C - AC110 - LJ1 - LP - G



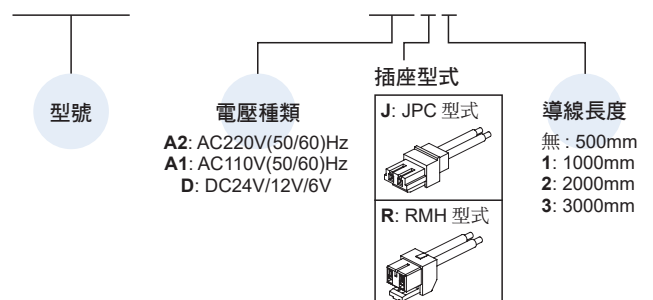
連座 / 訂購代號

MVSY - 156M - 5B3 - LP - G



導線 / 訂購代號 * 與 MVDY 共用導線

MVDY - 100 - WA2J2



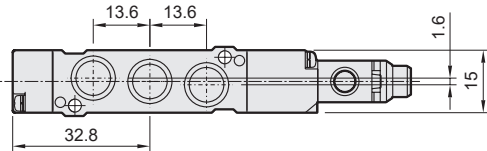
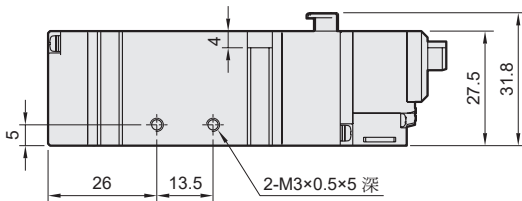
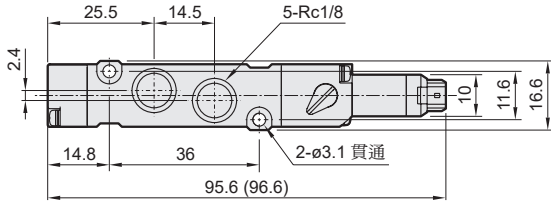
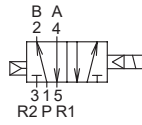
MVSY-156 外觀尺寸

電磁閥



MVSY-156-4E1

(): LJ 出線型式尺寸

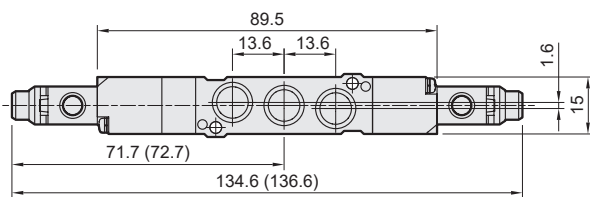
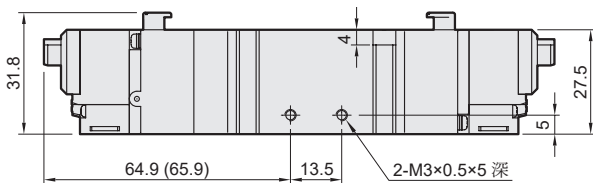
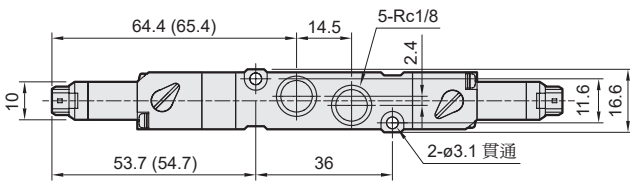
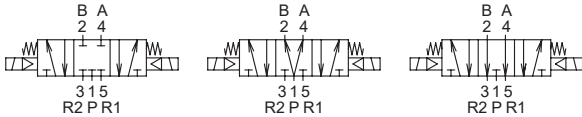


MVSY-156-4E2C.PR

MVSY-156-4E2C

MVSY-156-4E2P

MVSY-156-4E2R



(): LJ 出線型式尺寸

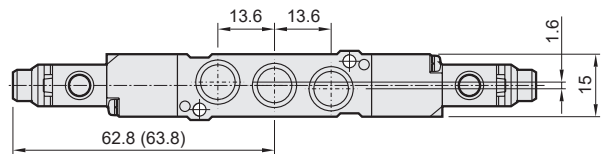
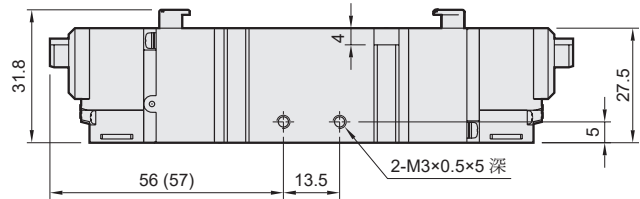
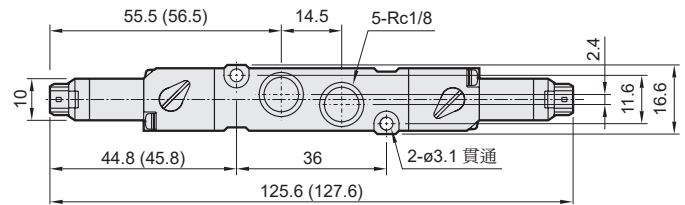
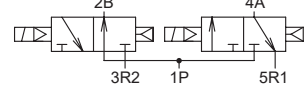
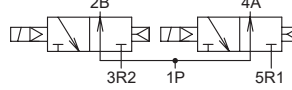
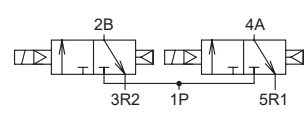
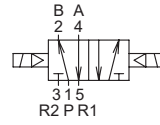
MVSY-156-4E23.4.5

MVSY-156-4E2

MVSY-156-4E23

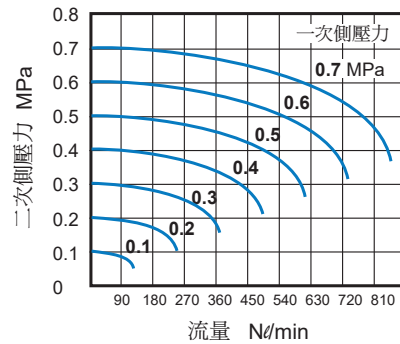
MVSY-156-4E24

MVSY-156-4E25

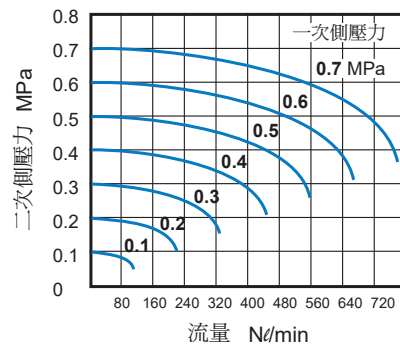


流量特性圖

MVSY-156-4E1/4E2



MVSY-156M-4E1/4E2

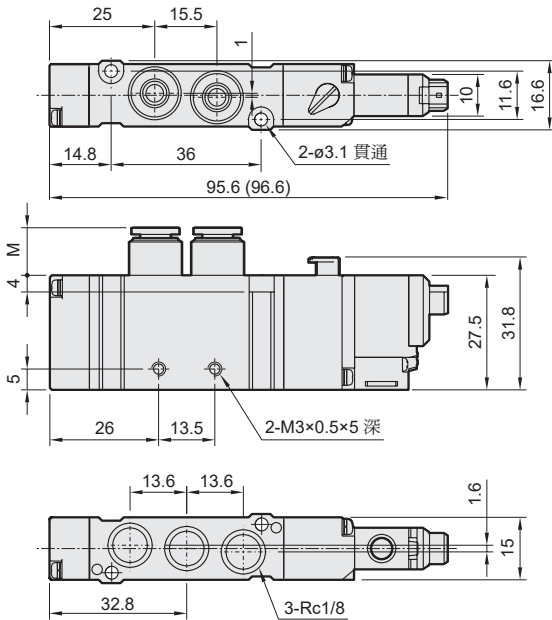
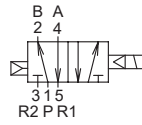


MVSY-156 外觀尺寸

電磁閥

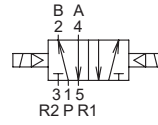


MVSY-156C*-4E1

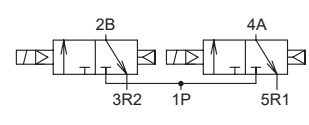


MVSY-156C*-4E23.4.5

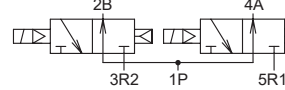
MVSY-156-4E2



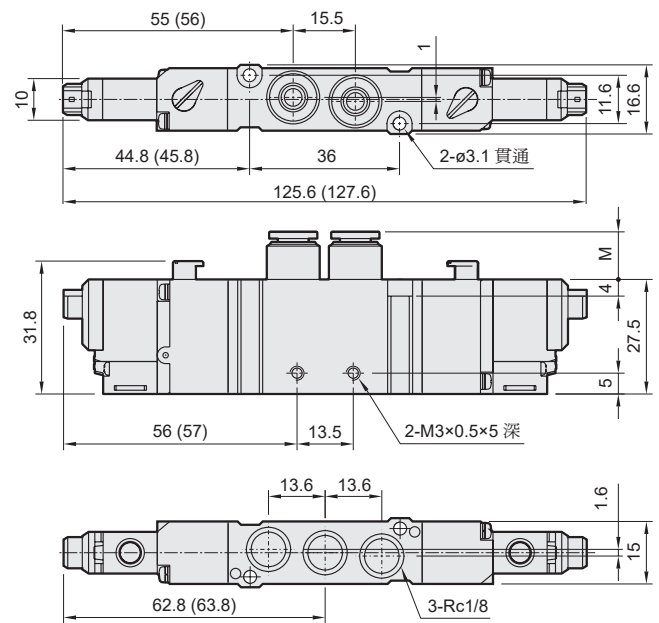
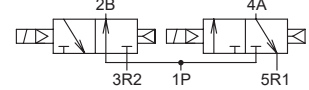
MVSY-156-4E23



MVSY-156-4E24

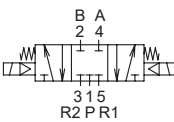


MVSY-156-4E25

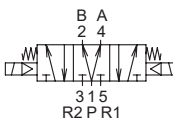


MVSY-156C*-4E2C.PR

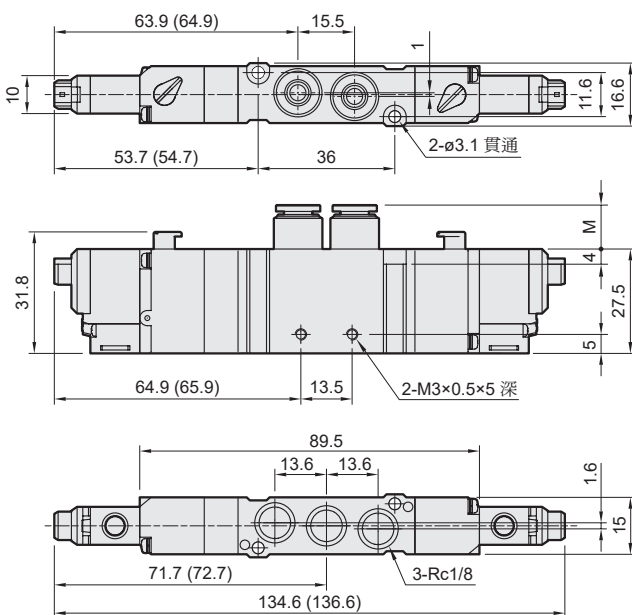
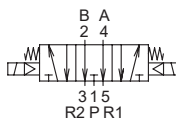
MVSY-156-4E2C



MVSY-156-4E2P



MVSY-156-4E2R



代號 快速接頭	M
C4 (ϕ 4)	(13.8)
C6 (ϕ 6)	(14.7)
C8 (ϕ 8)	(19.3)

(): LJ 出線型式尺寸

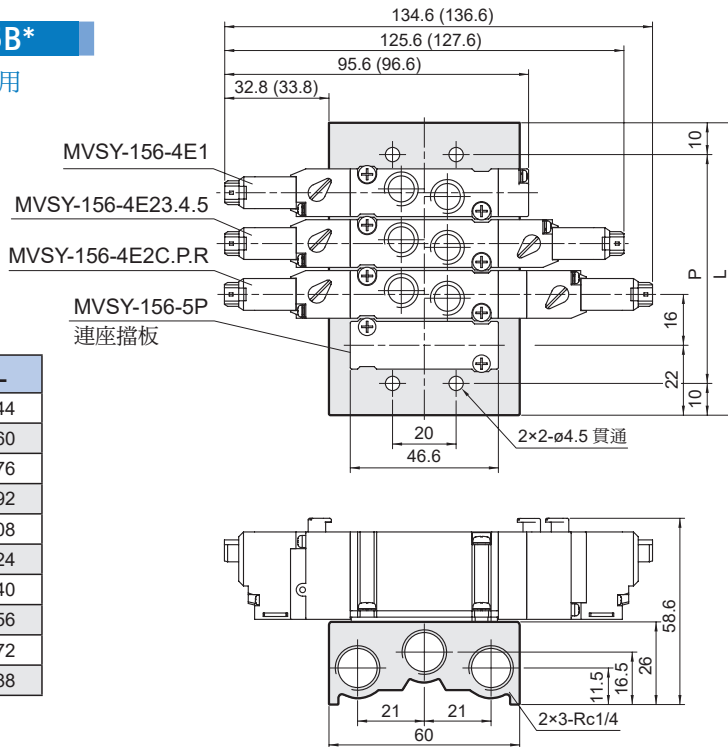
MVSY-156 連座

電磁閥



MVSY-156-5B*

5 方口直配管型用

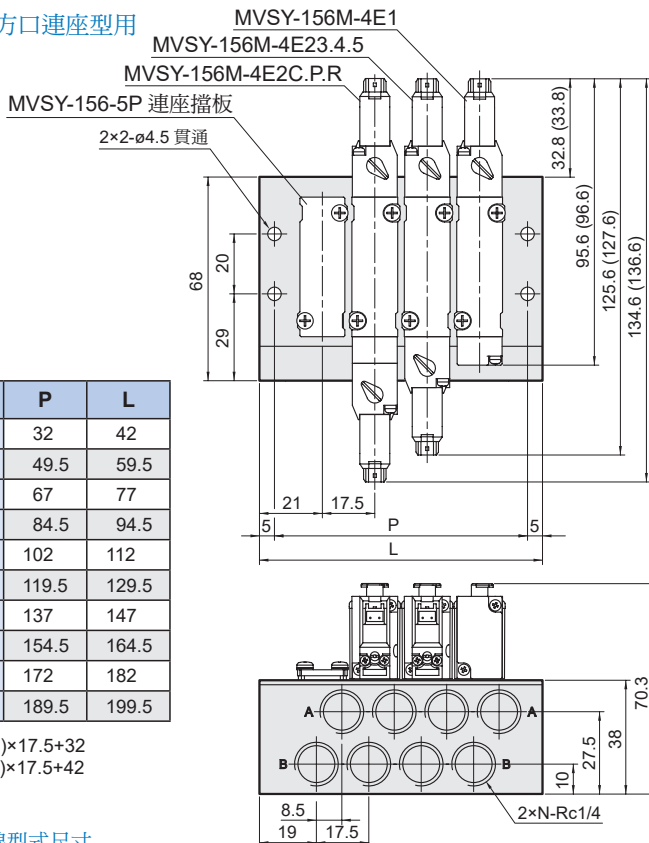


連座數	P	L
1	24	44
2	40	60
3	56	76
4	72	92
5	88	108
6	104	124
7	120	140
8	136	156
9	152	172
10	168	188

P: (連座數 -1)×16+24
L: (連座數 -1)×16+44

MVSY-156M-5M*

5 方口連座型用



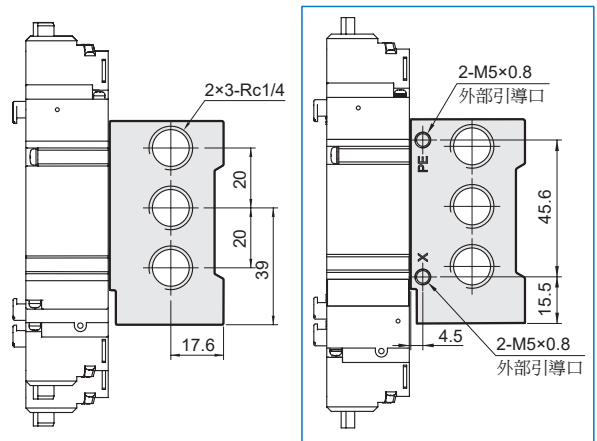
連座數 (N)	P	L
1	32	42
2	49.5	59.5
3	67	77
4	84.5	94.5
5	102	112
6	119.5	129.5
7	137	147
8	154.5	164.5
9	172	182
10	189.5	199.5

P: (連座數 -1)×17.5+32
L: (連座數 -1)×17.5+42

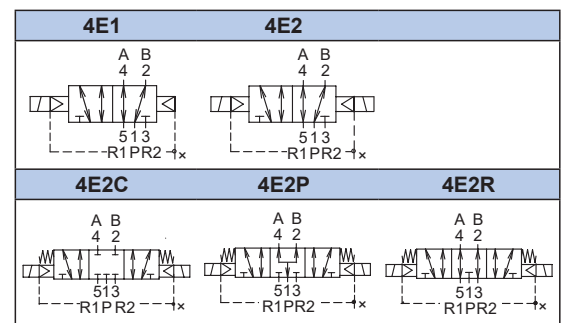
(): LJ 出線型式尺寸

LP

外部引導型



符號 (LP 外部引導型)



MVSY-156 安裝配件 / 分歧塊

電磁閥



支架 / 訂購代號

MVSY - 156 - 1A

型號

安裝配件

1A: 支架
2A: 腳架

分歧塊 / 訂購代號

MVSY - 156M - 5BP

型號

無: 直配管型
M: 連座型

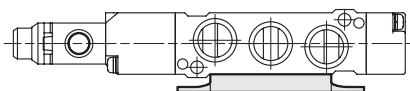
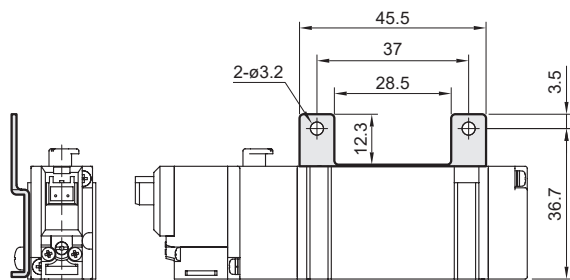
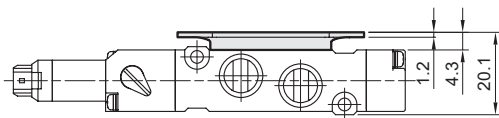
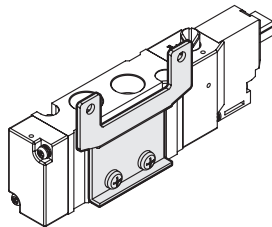
5B: 5 方口直配管型
5M: 5 方口連座型

分歧塊

P: 獨立進氣
R: 獨立排氣
PR: 獨立進氣 + 獨立排氣

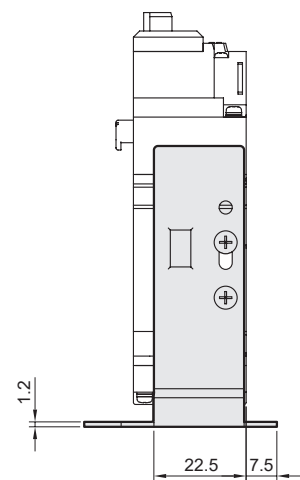
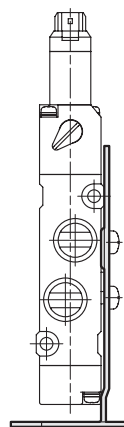
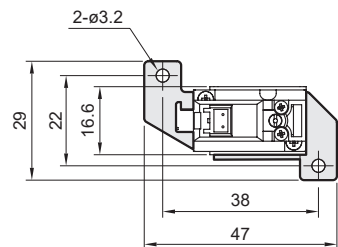
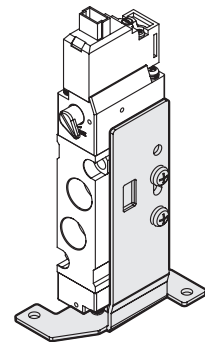
MVSY-156-1A

支架



MVSY-156-2A

腳架

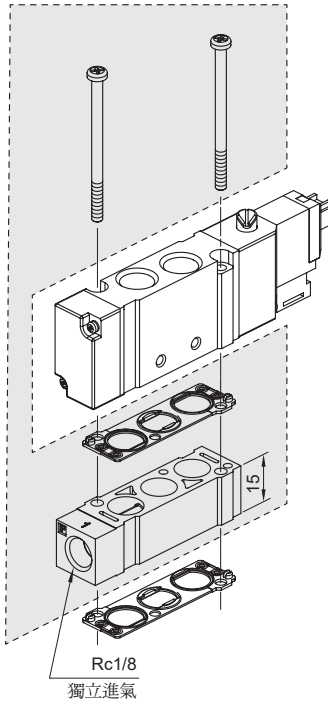


MVSY-156 分歧塊

電磁閥

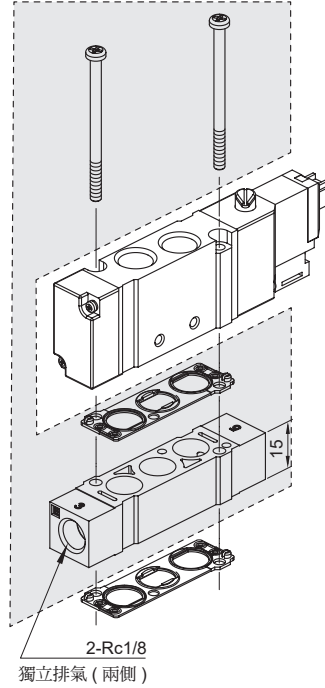
MVSY-156-5BP

直配管型用獨立進氣



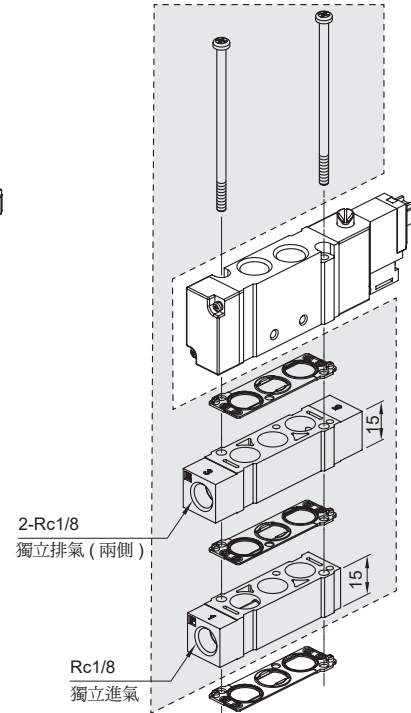
MVSY-156-5BR

直配管型用獨立排氣



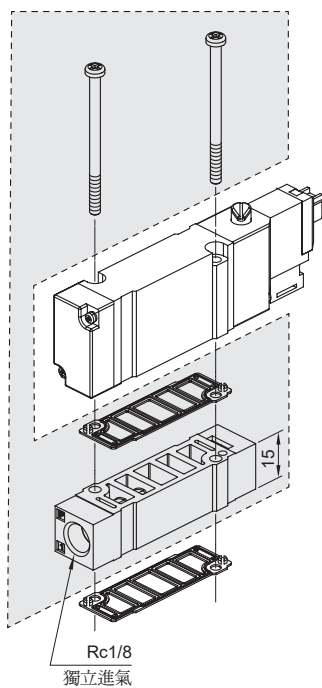
MVSY-156-5BPR

直配管型用獨立進氣
+ 獨立排氣



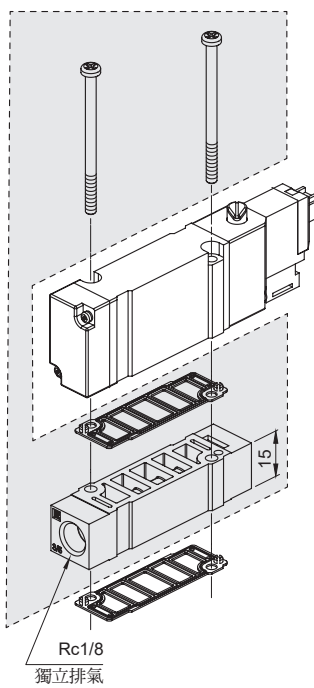
MVSY-156M-5MP

連座型用獨立進氣



MVSY-156M-5MR

連座型用獨立排氣



MVSY-156M-5MPR

連座型用獨立進氣
+ 獨立排氣

