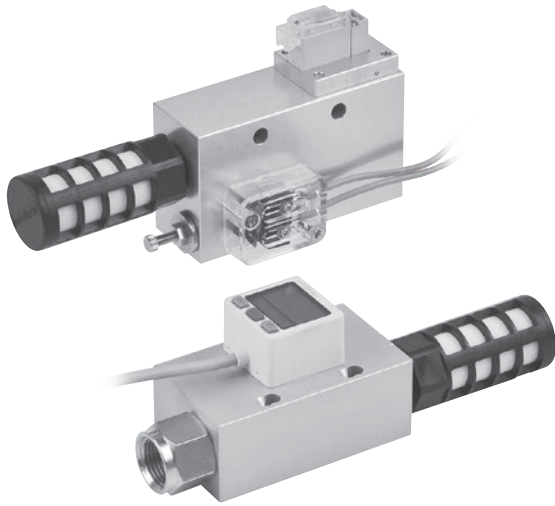
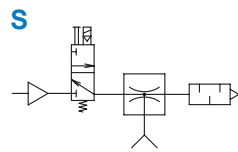
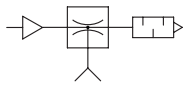


MVVA 系列

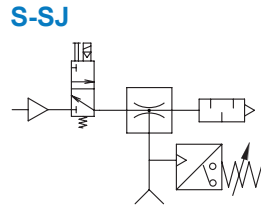
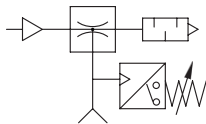
真空產生器



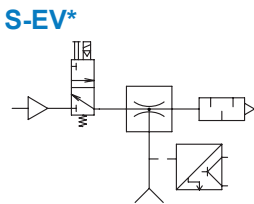
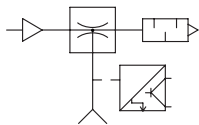
符號



SJ



EV*



訂購代號

MVVA - 10S - SJ - G

型號

配管口螺牙
無: Rc 牙
G: G 牙

噴嘴直徑 / 型式

噴嘴直徑 (mm)	噴嘴型式	控制型式
10	1.0 mm	無 標準型
15	1.5 mm	S 電磁閥控制
20	2.0 mm	
25	2.5 mm	
30	3.0 mm	

壓力開關型式

無	標準型
SJ	微動開關 (設定值可調)
EV*	數位壓力傳感器

EV1: MP41C-022
EV5: MP41C-042
EV6: MP41C-042-QD

* SJ、EV* 僅適用噴嘴直徑 10~20。

規格

型號	MVVA					
噴嘴直徑 (mm)	1.0	1.5	2.0	2.5	3.0	
配管口徑尺寸	請參外觀尺寸 7-31 頁					
使用流體	空氣					
使用壓力範圍	0.1~0.6 MPa					
周圍溫度	0~+60°C (不凍結)					
到達真空壓力	-91.8 kPa (-690mmHg)					
吸入流量 (l/min)	32	63	130	160	225	
空氣消耗量 (l/min)	76	100	185	265	385	
定格壓力	0.5 MPa					
給油	不需給油					
重量 (g)	標準型	84	126	294	672	787
	SJ 型	110	158	321	-	-
	EV 型	162	197	353	-	-

型號	MVVA-S			
噴嘴直徑 (mm)	1.0	1.5	2.0	
配管口徑尺寸	請參外觀尺寸 7-32 頁			
使用流體	空氣			
使用壓力範圍	0.15~0.6 MPa			
周圍溫度	0~+60°C (不凍結)			
到達真空壓力	-91.8 kPa (-690mmHg)			
吸入流量 (l/min)	21	65	99	
空氣消耗量 (l/min)	50	142	187	
定格壓力	0.5 MPa			
給油	不需給油			
電磁閥	MVDY-100-3E1-DC24-SR (導線長 500mm)			
重量 (g)	S 型	117	150	368
	S-SJ 型	178	204	400
	S-EV 型	186	226	427

* 規格中產生器的定格壓力是產生器作動時的值。請考慮壓降，並確保規格值；若不符合規格，可能會因某特定壓力造成產生器發出雜音、特性不穩定、影響感測器造成故障。若出現此現象，請重新設定定格壓力。

* 雜音的發生範圍會因氣壓等影響而變化。

壓力開關規格

型號	SJ	EV*
使用流體	空氣	
設定壓力範圍 kPa (mm Hg)	-20.0 ~ -53 (-150 ~ -400)	-100 ~ 100 (-757.5 ~ 757.5)
耐壓力 (MPa)	0.5	0.3
周圍溫度	0~+60°C (不凍結)	-10~+50°C (不凍結)
周圍濕度 %RH	35~+85 (無水露)	
接點型式	有接點, 常開型	無接點, 開集極輸出
定格電壓	AC125V, AC250V	DC12~24V ±10%
最大負載電流 (A)	5	0.125
動作精度	±5.3 kPa	≤± 0.2% F.S. ±1 digit
感應差 (kPa)	4.0~13.3	-
線長 (mm)	400	2000

* EV* 型 (MP41) 詳細規格, 請參 5-13 頁。

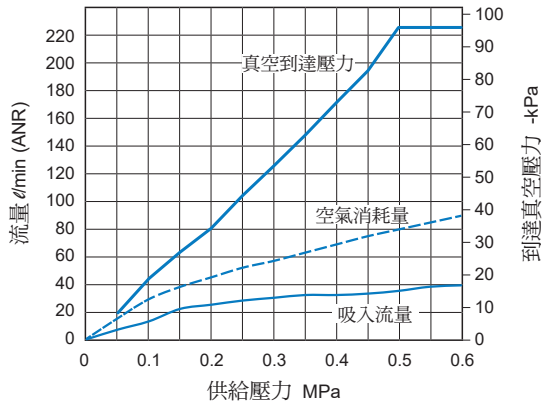
MVVA 性能圖表

真空產生器

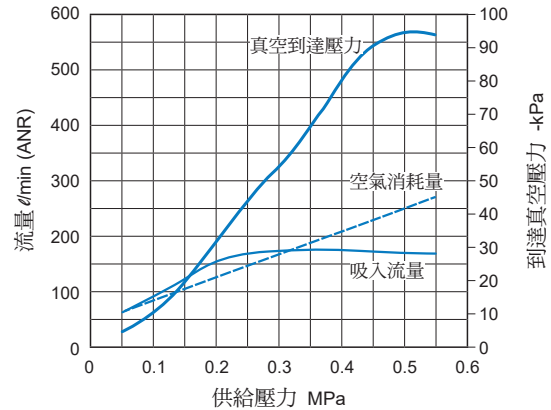


真空特性表

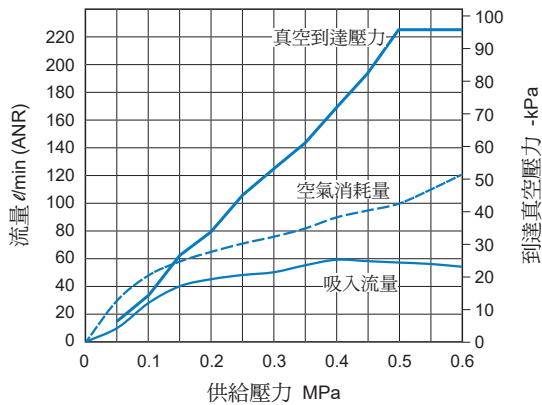
MVVA-10



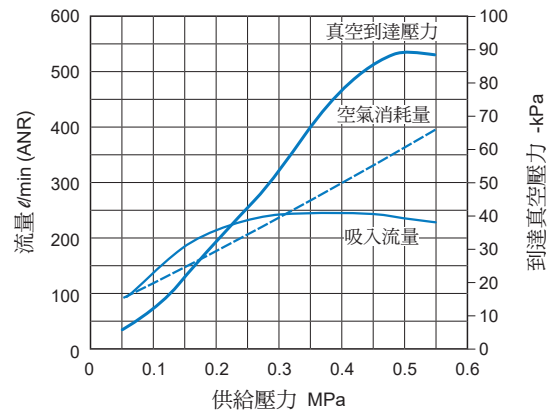
MVVA-25



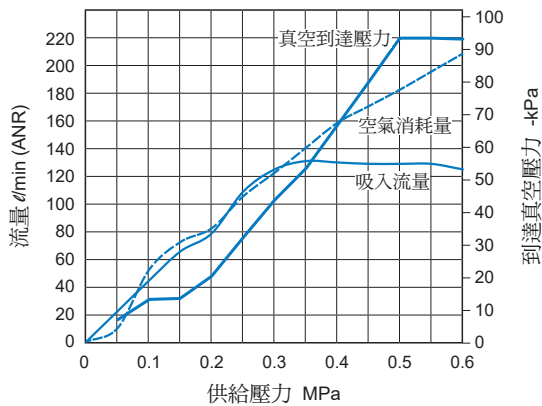
MVVA-15



MVVA-30



MVVA-20



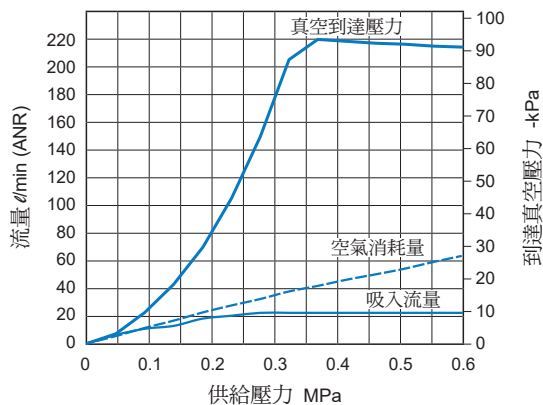
MVVA-S 性能圖表

真空產生器

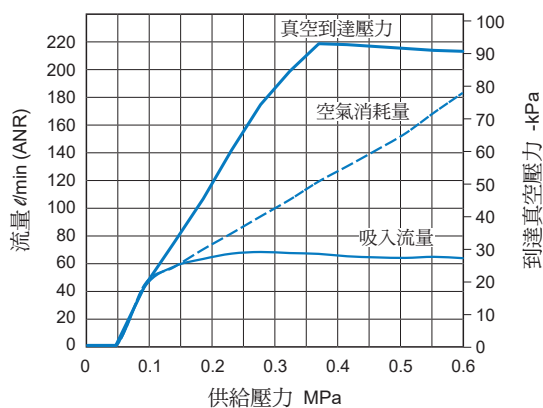


真空特性表

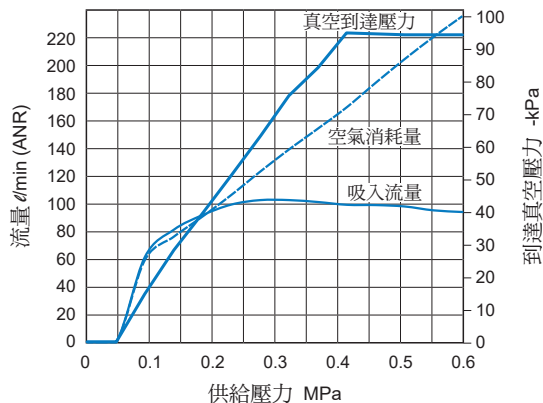
MVVA-10S



MVVA-15S



MVVA-20S

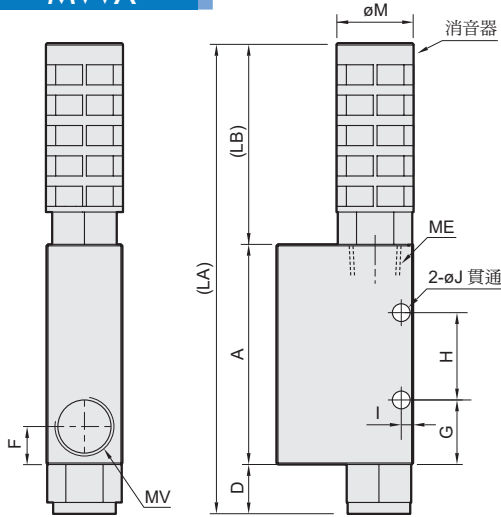


MVVA 外觀尺寸

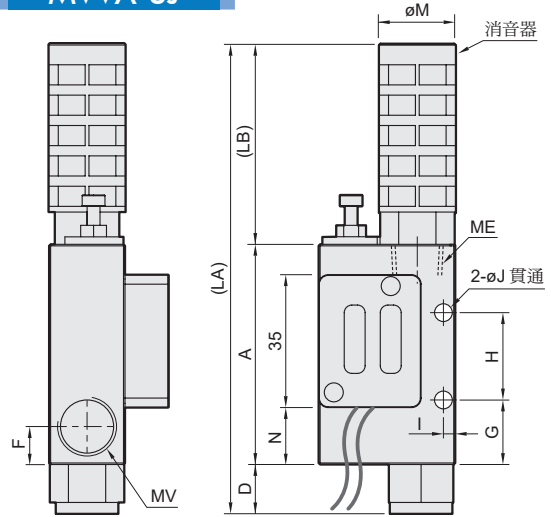
真空產生器



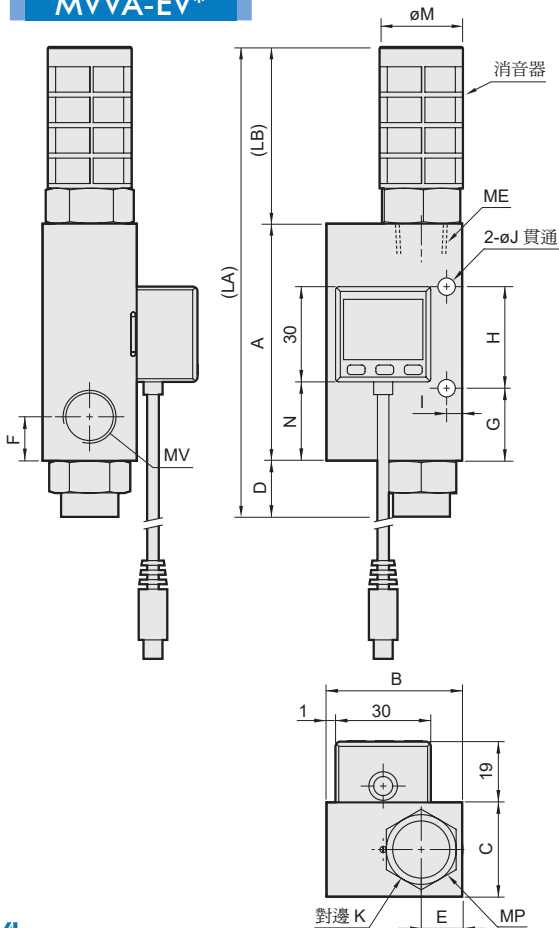
MVVA



MVVA-SJ



MVVA-EV*



代號 型號	A	B	C	D	E	F	G	H	I	J	K	LA
MVVA-10	55	34	15.5	10	9	8	13	18	3	4.3	14	91
MVVA-10-SJ	55	34	15.5	10	9	8	13	18	3	4.3	14	91
MVVA-10-EV*	55	40	16	10	9	8	13	18	3	4.3	14	91
MVVA-15	58	36	20	13	10.5	10	17	23	3.5	4.3	17	126
MVVA-15-SJ	58	36	20	13	10	10	17	23	3.5	4.3	17	126
MVVA-15-EV*	58	39	20	13	10.5	10	17	23	3.5	4.3	17	126
MVVA-20	75	43	29.5	18	13	14	23	32	5	5.5	22	151.8
MVVA-20-SJ	75	43	29.5	18	13	14	23	32	5	5.5	22	151.8
MVVA-20-EV*	75	43	29.5	18	13	14	23	32	5	5.5	22	151.8
MVVA-25	100	60	40	17	20	16	20	50	5.5	6	28	235.5
MVVA-30	115	60	40	20	20	20	33	50	5.5	6	30	235.5

消音器對照表

代號 型號	LB	M	ME	MP	MV	N	消音器規格
MVVA-10(S)	26	16	Rc1/8	Rc1/8	Rc1/8	-	MSR01-B
MVVA-10(S)-SJ	26	16	Rc1/8	Rc1/8	Rc1/8	10.5	MSR01-B
MVVA-10(S)-EV*	26	16	Rc1/8	Rc1/8	Rc1/8	20	MSR01-B
MVVA-15(S)	55	20.3	Rc1/4	Rc1/4	Rc1/4	-	MSR02-B
MVVA-15(S)-SJ	55	20.3	Rc1/4	Rc1/4	Rc1/4	14	MSR02-B
MVVA-15(S)-EV*	55	20.3	Rc1/4	Rc1/4	Rc1/4	20	MSR02-B
MVVA-20(S)	58.8	26.3	Rc3/8	Rc3/8	Rc3/8	-	MSR03-B
MVVA-20(S)-SJ	58.8	26.3	Rc3/8	Rc3/8	Rc3/8	30.5	MSR03-B
MVVA-20(S)-EV*	58.8	26.3	Rc3/8	Rc3/8	Rc3/8	25	MSR03-B
MVVA-25	118.5	38	Rc3/4	Rc3/8	Rc1/2	-	MSLE-06
MVVA-30	118.5	38	Rc3/4	Rc1/2	Rc3/4	-	MSLE-06

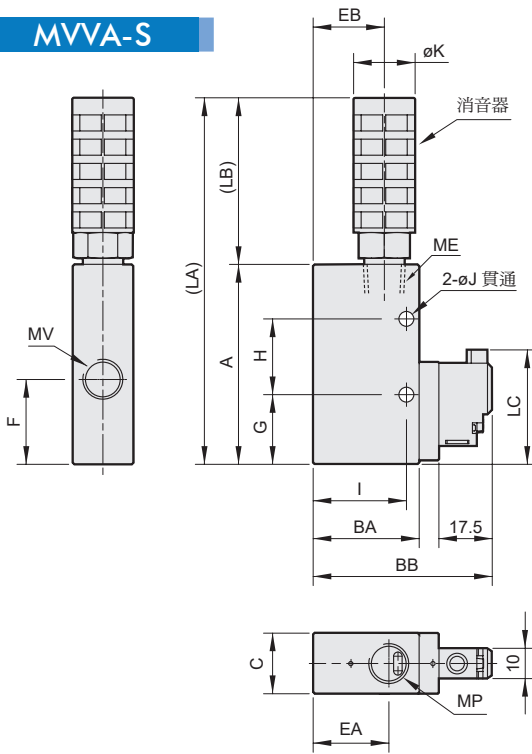
* 消音器規格請參 7-2~3 頁。

MVVA-S 外觀尺寸

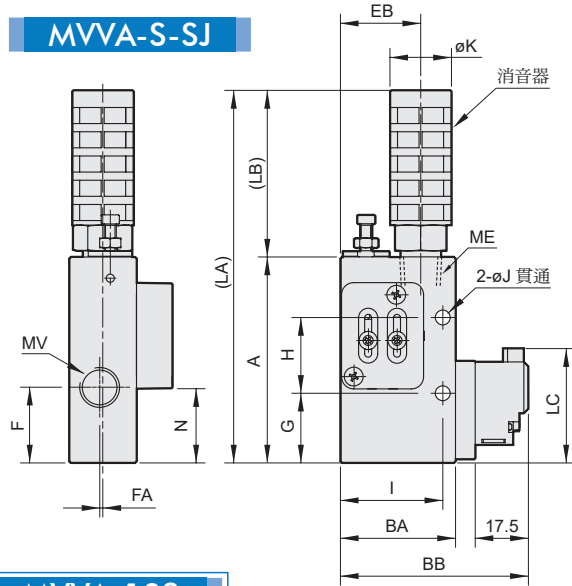
真空產生器



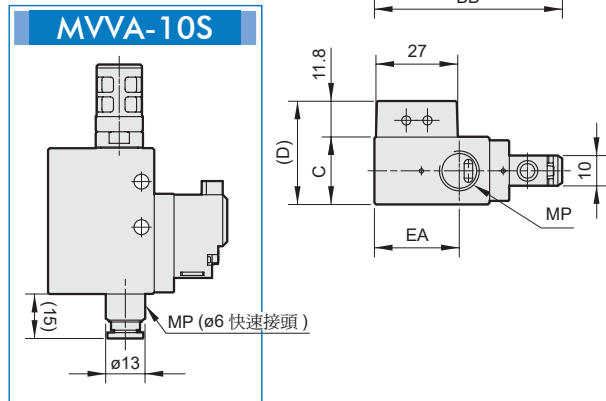
MVVA-S



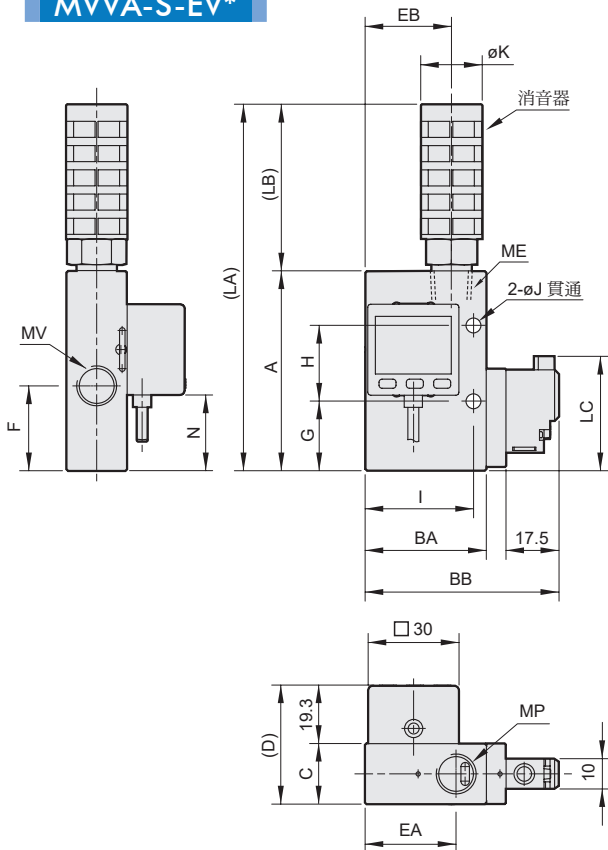
MVVA-S-SJ



MVVA-10S



MVVA-S-EV*



代號 型號	A	BA	BB	C	D	EA	EB	F	FA	G	H
MVVA-10S	48	35	59	16	-	25.5	23.5	25	-	22	15
MVVA-10S-SJ	68	36	60	16	27.8	26.5	24.5	24	1	22	25
MVVA-10S-EV*	48	40	64	16	35.3	30.5	28.5	29	-	22	15
MVVA-15S	66	35	59	20	-	25	23.5	28	-	23	24
MVVA-15S-SJ	68	38	62	22	34.8	28	26.5	25	1.2	23	24
MVVA-15S-EV*	66	40	64	20	39.3	30	28.5	28	-	23	24
MVVA-20S	85	50	74	29.5	-	36.5	32	33.5	-	28	32
MVVA-20S-SJ	85	50	74	29.5	41.3	36.5	32	33.5	-	28	32
MVVA-20S-EV*	85	50	74	29.5	48.8	36.5	32	33.5	-	28	32

代號 型號	I	J	K	LA	LB	LC	N	ME	MP	MV
MVVA-10S	30.8	4.3	16	94	31	37.2	-	Rc1/8	ø6	Rc1/8
MVVA-10S-SJ	31.8	4.3	16	114	31	37.2	24.5	Rc1/8	ø6	Rc1/8
MVVA-10S-EV*	35.8	4.3	16	96	31	37.2	2.5	Rc1/8	ø6	Rc1/8
MVVA-15S	30.8	4.3	20.3	121	55	37.9	-	Rc1/4	Rc1/4	Rc1/4
MVVA-15S-SJ	33.8	4.3	20.3	123	55	37.9	24.5	Rc1/4	Rc1/4	Rc1/4
MVVA-15S-EV*	35.8	4.3	20.3	121	55	37.9	25	Rc1/4	Rc1/4	Rc1/4
MVVA-20S	43	6	26.3	144	58.8	40.7	-	Rc3/8	Rc3/8	Rc3/8
MVVA-20S-SJ	43	6	26.3	144	58.8	40.7	40.5	Rc3/8	Rc3/8	Rc3/8
MVVA-20S-EV*	43	6	26.3	144	58.8	40.7	21	Rc3/8	Rc3/8	Rc3/8

* 消音器對照表請參 7-30 頁。