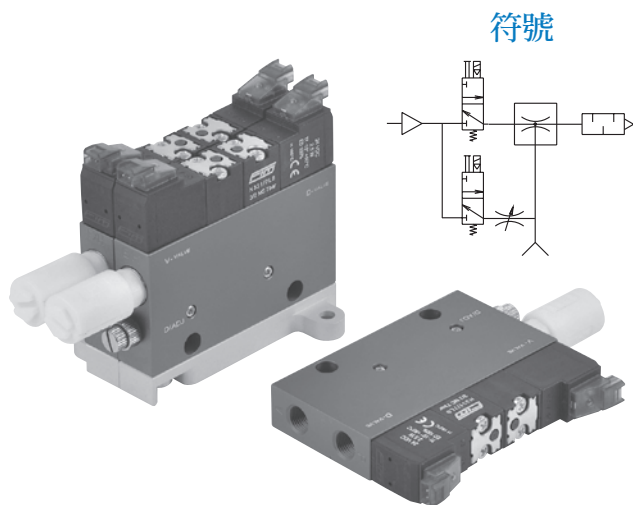


MVVB 系列

真空產生器

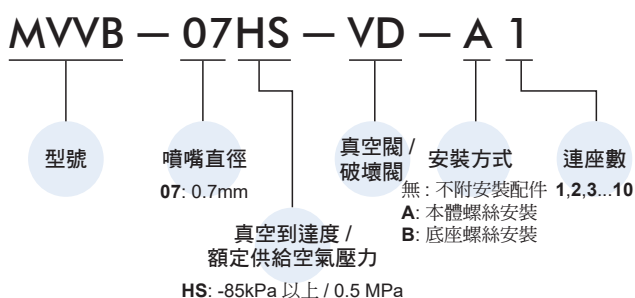


符號

規格

型號	MVVB
噴嘴直徑	0.7 mm
配管口徑尺寸	Rc1/8
使用流體	空氣
使用壓力範圍	0.1~0.6 MPa
周圍溫度	0~+60°C (不凍結)
到達真空壓力	-90 kPa (-675 mmHg)
吸入流量	9 L/min
空氣消耗量	23 L/min
定格壓力	0.5 MPa
給油	不需給油
重量	A: 247 g (不含底座) B: 289 g (含底座)

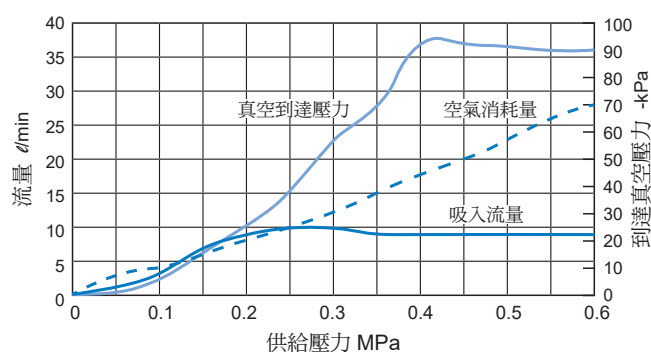
訂購代號



電磁閥規格

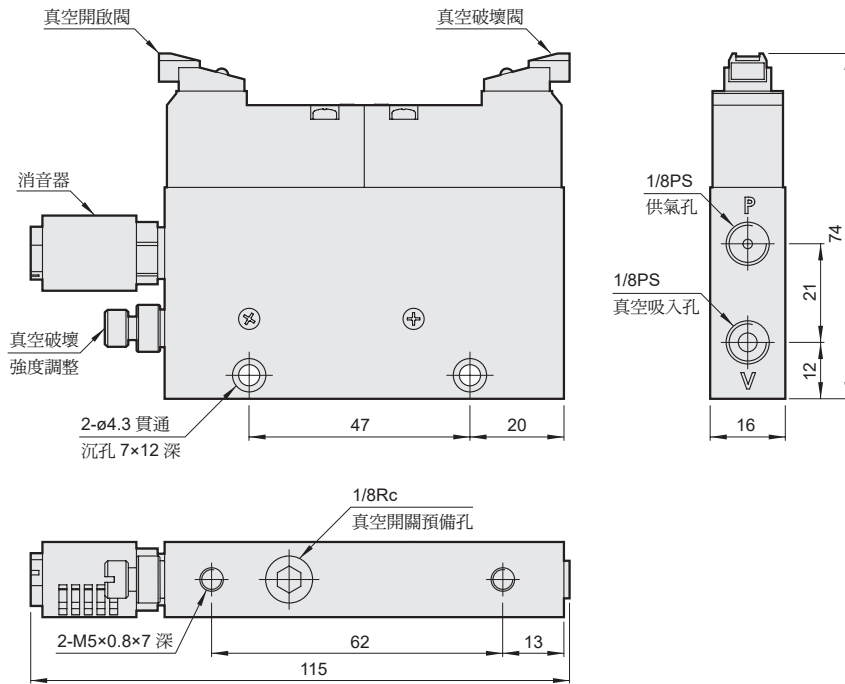
工作電壓	DC24V
消耗功率	2.5 W
容許電壓變動	±10%
作動類型	常閉 (N.C.)
絕緣等級	F 等級
手動操作	按壓式 (無鎖定)
顯示	LED
配線	300 mm (帶導線插頭)

流量特性圖



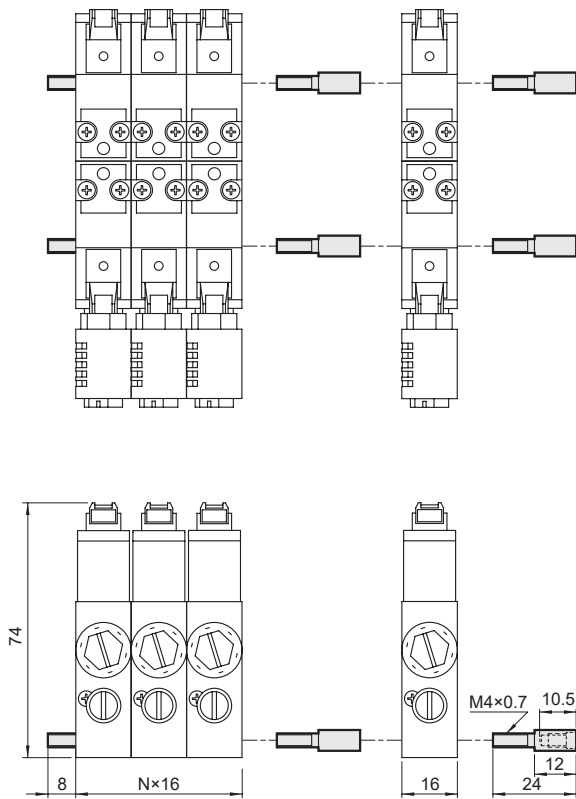
MVVB 外觀尺寸

真空產生器



MVVB-A

本體螺絲安裝



* N: 連座數

MVVB-B

底座螺絲安裝

