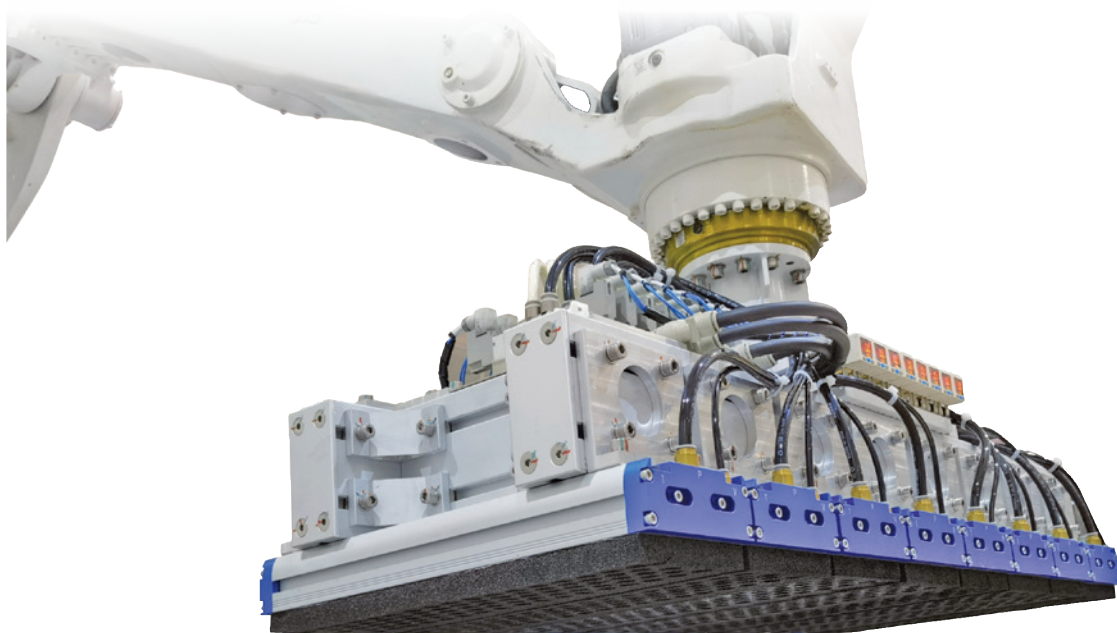


MVVGP 系列 真空海綿吸盤 特點

機械手末端工具

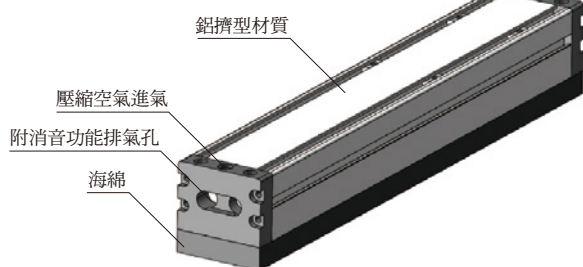


特點

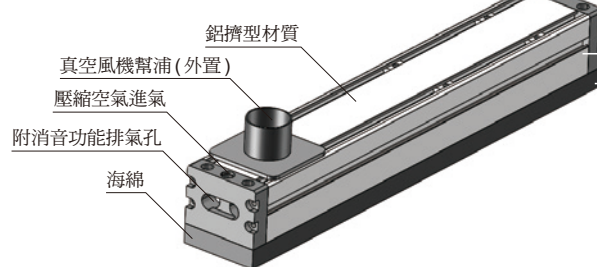
- 中、小型標準化設計。
- 便利簡單的維修保養。
- 採用輕而堅韌的高強度鋁擠型材質。
- 內置多級真空產生器模組、外置真空源設計。
- 不同孔型排列，可適應更多的工件應用。
- 歐洲原裝進口密封海綿吸盤壽命更長。
- 海綿背部附背膠，撕開後貼在吸具即可，實現快速更換。

產品結構

A 真空產生器 (內置)



E 真空風機幫浦 (外置)



產品優勢

- 搬運剛性工件。
- 標準海綿用於搬運木板、托盤、鋁擠型材質和花紋鋼板。
- 不同海綿型式能夠吸取、搬運不同類型的工件。



* 海綿吸盤吸取變形木材。



* 海綿吸盤吸取玻璃瓶。



* 海綿吸盤吸取紙箱。

MVVGP60 系列

機械手末端工具



真空海綿吸盤 / 訂購代號

MVVGP 60 - 520 V - 3 F 10 - A

1 2 3 4 5 6 7 8



① 型號

② 吸盤寬度

代號	60
尺寸 (mm)	60

③ 吸盤長度

代號	320	420	520	620	720
尺寸 (mm)	320	420	520	620	720
代號	820	920	1020	1120	1220
尺寸 (mm)	820	920	1020	1120	1220
代號	1320	1420	1520		
尺寸 (mm)	1320	1420	1520		

④ 閥體規格

代號	V	L	S
規格	自閉閥	流量閥	高速閥

⑤ 吸盤型式

代號	型式	形狀	列數	備註
1	PB01	橢圓	1	特殊場合應用, 受訂生產
2	PB02		2	特殊場合應用, 受訂生產
3	PB03	圓孔	3	通用型標準海綿
4	PB04	圓孔	2	特殊場合應用, 受訂生產
5	PB05		5	特殊場合應用, 受訂生產

⑥ 吸盤類型 F: 海綿

⑦ 吸盤厚度

代號	無	10	
規格	15mm	10mm	
代號	10F10	15F15	M
規格	20mm 附過濾功能	30mm 附過濾功能	無痕型 (*)

* 厚度可客製, 請洽業務人員。

⑧ 真空源配置

代號	A	E
規格	真空產生器 (內置)	真空風機幫浦 (外置)

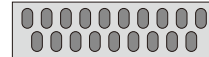
PB01



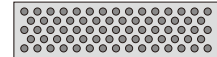
PB04



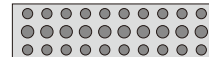
PB02



PB05



PB03



海綿單體

MVVGP 60 - 520 PB03 10

1 2 3 4 5

① 型號

② 吸盤寬度

代號	60
尺寸 (mm)	60

③ 吸盤長度

代號	320	420	520	620	720
尺寸 (mm)	320	420	520	620	720
代號	820	920	1020	1120	1220
尺寸 (mm)	820	920	1020	1120	1220
代號	1320	1420	1520		
尺寸 (mm)	1320	1420	1520		

④ 吸盤型式

代號	型式	形狀	列數	備註
01	PB01	橢圓	1	特殊場合應用, 受訂生產
02	PB02		2	特殊場合應用, 受訂生產
03	PB03	圓孔	3	通用型標準海綿
04	PB04	圓孔	2	特殊場合應用, 受訂生產
05	PB05		5	特殊場合應用, 受訂生產

⑤ 吸盤厚度

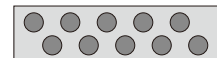
代號	無	10	
規格	15mm	10mm	
代號	10F10	15F15	M
規格	20mm 附過濾功能	30mm 附過濾功能	無痕型 (*)

* 厚度可客製, 請洽業務人員。

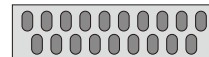
PB01



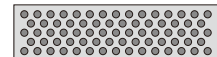
PB04



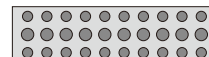
PB02



PB05



PB03



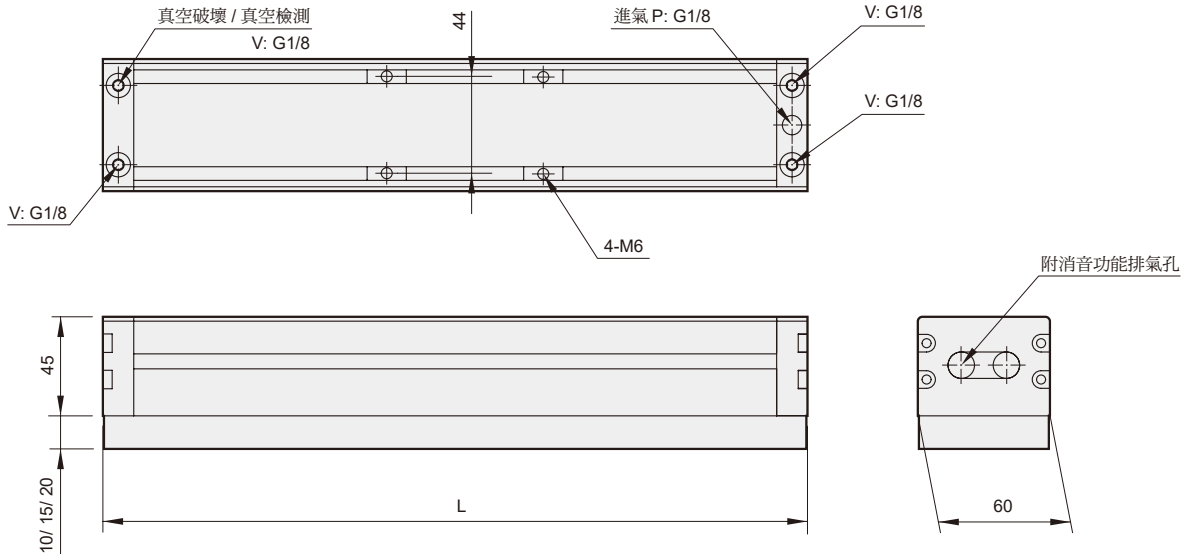
MVVG60 外觀尺寸

機械手末端工具



MVVG60-*-A

真空產生器 (內置)



型式 (*1)	更換用海綿 (*2) (MVVG60 海綿單體)	L	孔數		供氣壓力 Bar	耗氣量 L/min		真空度 kPa	真空流量 L/min		吸附力 N		重量 kg	
			PB03	PB05		PB03	PB05		PB03	PB05	PB03	PB05		
MVVG60-320V-F-A	MVVG60-320PB	320	45	73	4~6	200	200	-60	700	700	243	220	1.4	1.4
MVVG60-420V-F-A	MVVG60-420PB	420	60	98		200	200		700	700	324	296	1.6	1.6
MVVG60-520V-F-A	MVVG60-520PB	520	75	123		200	200		700	700	405	371	1.8	1.8
MVVG60-620V-F-A	MVVG60-620PB	620	90	148		200	200		700	700	486	446	2.0	2.0
MVVG60-720V-F-A	MVVG60-720PB	720	105	173		200	400		700	1400	567	522	2.3	2.3
MVVG60-820V-F-A	MVVG60-820PB	820	120	198		400	400		1400	1400	648	597	2.5	2.5
MVVG60-920V-F-A	MVVG60-920PB	920	135	223		400	400		1400	1400	729	673	2.7	2.7
MVVG60-1020V-F-A	MVVG60-1020PB	1020	150	248		400	400		1400	1400	811	748	3.0	3.0
MVVG60-1120V-F-A	MVVG60-1120PB	1120	165	273		400	400		1400	1400	892	823	3.2	3.2
MVVG60-1220V-F-A	MVVG60-1220PB	1220	180	298		400	400		1400	1400	973	899	3.4	3.4
MVVG60-1320V-F-A	MVVG60-1320PB	1320	195	323		400	400		1400	1400	1054	974	3.7	3.7
MVVG60-1420V-F-A	MVVG60-1420PB	1420	210	348		400	400		1400	1400	1135	1050	3.9	3.9
MVVG60-1520V-F-A	MVVG60-1520PB	1520	225	373		400	400		1400	1400	1216	1125	4.1	4.1

*1. 型式: 吸盤型式; : 吸盤厚度, 詳細請參訂購代號。

*2. 更換用海綿: 吸盤型式; : 吸盤厚度, 詳細請參訂購代號。

*3. 真空度為參考數值 - 真空吸具 (內置真空產生器) 的 kPa 請參考實際真空源性能數值。

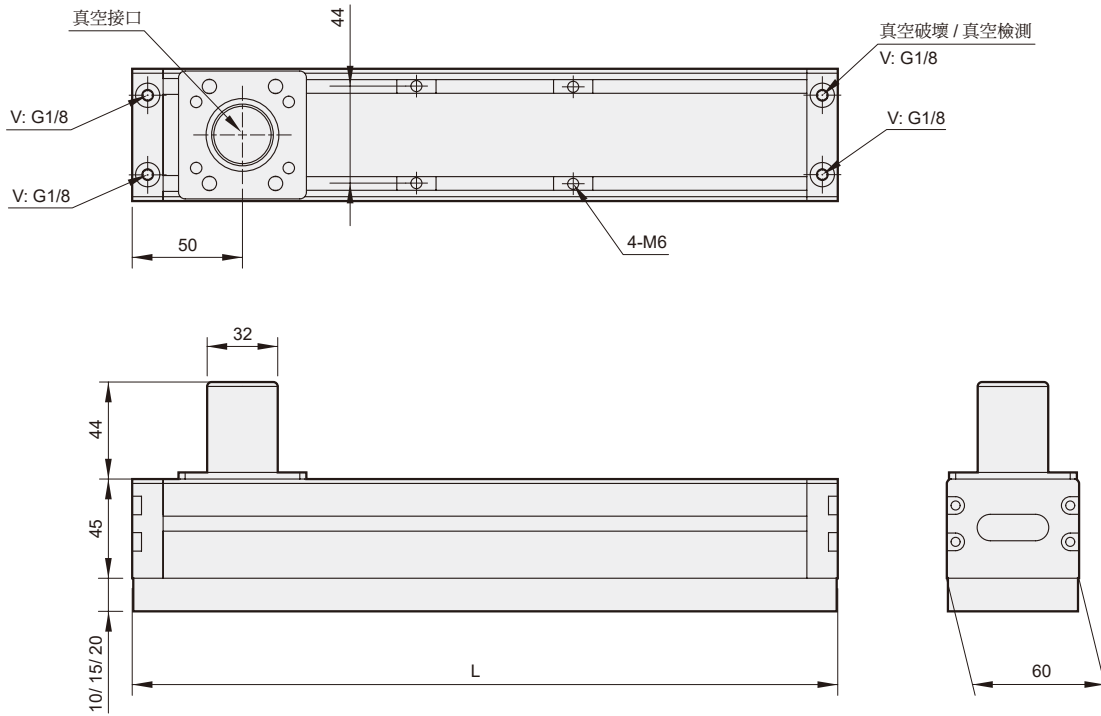
MVVG60 外觀尺寸

機械手末端工具



MVVG60-*E

真空風機幫浦(外置)



型式 (*1)	更換用海綿 (*2) (MVVG60 海綿單體)	L	孔數		耗氣量 L/min		真空度 kPa	吸附力 N		重量 kg	
			PB03	PB05	PB03	PB05		PB03	PB05	PB03	PB05
MVVG60-320V-F-E	MVVG60-320PB	320	45	73	150	150	-40	162	147	1.0	1.0
MVVG60-420V-F-E	MVVG60-420PB	420	60	98	300	300		216	197	1.2	1.2
MVVG60-520V-F-E	MVVG60-520PB	520	75	123	390	390		270	247	1.4	1.4
MVVG60-620V-F-E	MVVG60-620PB	620	90	148	450	450		324	298	1.7	1.7
MVVG60-720V-F-E	MVVG60-720PB	720	105	173	510	510		378	348	1.9	1.9
MVVG60-820V-F-E	MVVG60-820PB	820	120	198	510	510		432	398	2.1	2.1
MVVG60-920V-F-E	MVVG60-920PB	920	135	223	600	600		486	448	2.4	2.4
MVVG60-1020V-F-E	MVVG60-1020PB	1020	150	248	750	750		540	499	2.6	2.6
MVVG60-1120V-F-E	MVVG60-1120PB	1120	165	273	900	900		594	549	2.8	2.8
MVVG60-1220V-F-E	MVVG60-1220PB	1220	180	298	900	900		648	599	3.1	3.1
MVVG60-1320V-F-E	MVVG60-1320PB	1320	195	323	900	900		702	649	3.3	3.3
MVVG60-1420V-F-E	MVVG60-1420PB	1420	210	348	1050	1050		756	700	3.5	3.5
MVVG60-1520V-F-E	MVVG60-1520PB	1520	225	373	1250	1250		811	750	3.7	3.7

*1. 型式: 吸盤型式; : 吸盤厚度, 詳細請參訂購代號。

*2. 更換用海綿: 吸盤型式; : 吸盤厚度, 詳細請參訂購代號。

*3. 真空度為參考數值 - 真空吸具 (外置真空源) 的 kPa 請參考實際真空源性能數值。

MVVGP130 系列

機械手末端工具



真空海綿吸盤 / 訂購代號

MVVGP 130 - 1234 V - 3 F 30 - A

1 2 3 4 5 6 7 8



① 型號

② 吸盤寬度

代號	130
尺寸 (mm)	130

③ 吸盤長度

■ 符合 PA01/03/05

代號	262	316	352	442	550	640
尺寸 (mm)	262	316	352	442	550	640
代號	712	838	910	1000	1234	1432
尺寸 (mm)	712	838	910	1000	1234	1432

■ 符合 PA04

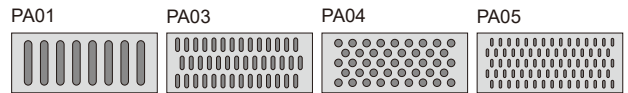
代號	295	434	572	711	849
尺寸 (mm)	295	434	572	711	849
代號	988	1126	1265	1403	1542
尺寸 (mm)	988	1126	1265	1403	1542

④ 閥體規格

代號	V	L	S
規格	自閉閥	流量閥	高速閥

⑤ 吸盤型式

代號	型式	形狀	列數	備註	
1	PA01	海綿	橢圓	1	特殊場合應用, 受訂生產
3	PA03		橢圓	3	通用型標準海綿
4	PA04		圓孔	5	特殊場合應用, 受訂生產
5	PA05		橢圓	5	特殊場合應用, 受訂生產



⑥ 吸盤類型 F: 海綿

⑦ 吸盤厚度

代號	無	10	15	30
規格	20mm	10mm	15mm	30mm
代號	10F10	15F15	M	
規格	20mm 附過濾功能	30mm 附過濾功能	無痕型 (*)	

* 厚度可客製, 請洽業務人員。

⑧ 真空源配置

代號	A	E
規格	真空產生器 (內置)	真空風機幫浦 (外置)

海綿單體

MVVGP 130 - 1234 PA03 10

1 2 3 4 5

① 型號

② 吸盤寬度

代號	130
尺寸 (mm)	130

③ 吸盤長度

■ 符合 PA01/03/05

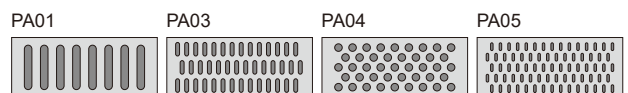
代號	262	316	352	442	550	640
尺寸 (mm)	262	316	352	442	550	640
代號	712	838	910	1000	1234	1432
尺寸 (mm)	712	838	910	1000	1234	1432

■ 符合 PA04

代號	295	434	572	711	849
尺寸 (mm)	295	434	572	711	849
代號	988	1126	1265	1403	1542
尺寸 (mm)	988	1126	1265	1403	1542

④ 吸盤型式

代號	型式	形狀	列數	備註	
01	PA01	海綿	橢圓	1	特殊場合應用, 受訂生產
03	PA03		橢圓	3	通用型標準海綿
04	PA04		圓孔	5	特殊場合應用, 受訂生產
05	PA05		橢圓	5	特殊場合應用, 受訂生產



⑤ 海綿吸盤厚度

代號	無	10	15	30
規格	20mm	10mm	15mm	30mm
代號	10F10	15F15	M	
規格	20mm 附過濾功能	30mm 附過濾功	無痕型 (*)	

* 厚度可客製, 請洽業務人員。

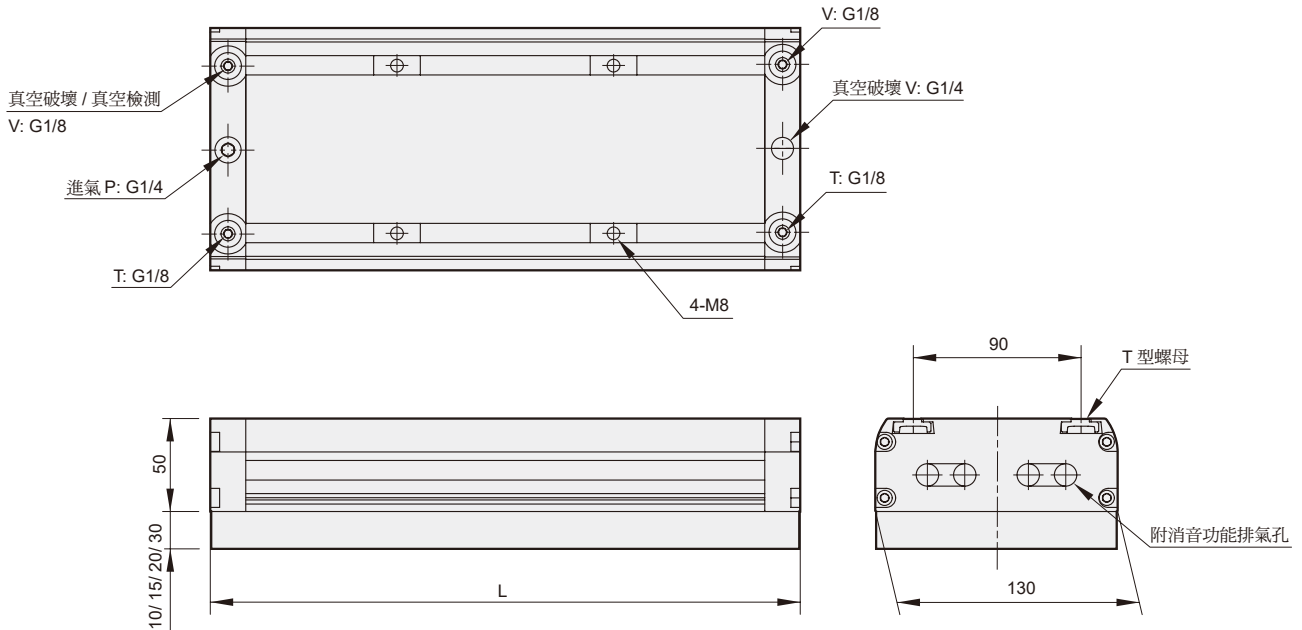
MVVG130 外觀尺寸

機械手末端工具



MVVG130-*-A

真空產生器 (內置)



PA03/05 型式 (*1)	更換用海綿 (*2) (MVVG 海綿單體)	L	孔數 個		供氣壓力 Bar	耗氣量 L/min		真空度 kPa	真空流量 L/min		吸附力 N		重量 kg	
			PA03	PA05		PA03	PA05		PA03	PA05	PA03	PA05	PA03	PA05
MVVG130-262V-F-A	MVVG130-262PA	262	36	60	4-6	100	100	-60	350	350	393	287	2.5	2.5
MVVG130-316V-F-A	MVVG130-316PA	316	45	75		100	200		350	600	491	358	2.7	2.7
MVVG130-352V-F-A	MVVG130-352PA	352	51	85		100	200		350	600	557	406	2.9	2.9
MVVG130-442V-F-A	MVVG130-442PA	442	66	110		200	300		600	1050	721	526	3.3	3.3
MVVG130-550V-F-A	MVVG130-550PA	550	84	140		200	400		600	1400	917	669	3.7	3.7
MVVG130-640V-F-A	MVVG130-640PA	640	99	165		300	400		1050	1400	1081	788	4.1	4.1
MVVG130-712V-F-A	MVVG130-712PA	712	111	185		300	400		1050	1400	1212	884	4.5	4.5
MVVG130-838V-F-A	MVVG130-838PA	838	132	220		300	400		1050	1400	1441	1051	5.1	5.1
MVVG130-910V-F-A	MVVG130-910PA	910	144	245		400	600		1400	2100	1572	1171	5.4	5.4
MVVG130-1000V-F-A	MVVG130-1000PA	1000	159	265		400	600		1400	2450	1736	1266	5.7	5.7
MVVG130-1234V-F-A	MVVG130-1234PA	1234	198	330		600	600		2100	2800	2162	1577	7.3	7.3
MVVG130-1432V-F-A	MVVG130-1432PA	1432	231	385		600	800		2100	2800	2522	1840	8.6	8.6

PA04 型式 (*1)	更換用海綿 (*2) (MVVG 海綿單體)	L	孔數 個	供氣壓力 Bar	耗氣量 L/min	真空度 kPa	真空流量 L/min	吸附力 N	重量 kg
			PA04		PA04		PA04	PA04	PA04
MVVG130-295V-4F-A	MVVG130-295PA	295	53	4-6	100	-60	350	490	2.6
MVVG130-434V-4F-A	MVVG130-434PA	434	83		200		600	767	3.3
MVVG130-572V-4F-A	MVVG130-572PA	572	113		300		1050	1044	3.8
MVVG130-711V-4F-A	MVVG130-711PA	711	143		300		1050	1321	4.5
MVVG130-849V-4F-A	MVVG130-849PA	849	173		400		1400	1598	5.2
MVVG130-988V-4F-A	MVVG130-988PA	988	203		400		1400	1875	5.6
MVVG130-1126V-4F-A	MVVG130-1126PA	1126	233		600		2100	2152	7.0
MVVG130-1265V-4F-A	MVVG130-1265PA	1265	263		600		2450	2429	7.4
MVVG130-1403V-4F-A	MVVG130-1403PA	1403	293		600		2450	2606	8.5
MVVG130-1542V-4F-A	MVVG130-1542PA	1542	323		800		2800	2983	9.1

*1. 型式: 吸盤型式; : 吸盤厚度, 詳細請參訂購代號。
 *2. 更換用海綿: 吸盤型式; : 吸盤厚度, 詳細請參訂購代號。
 *3. 真空度為參考數值 - 真空吸具 (內置真空產生器) 的 kPa 請參考實際真空源性能數值。

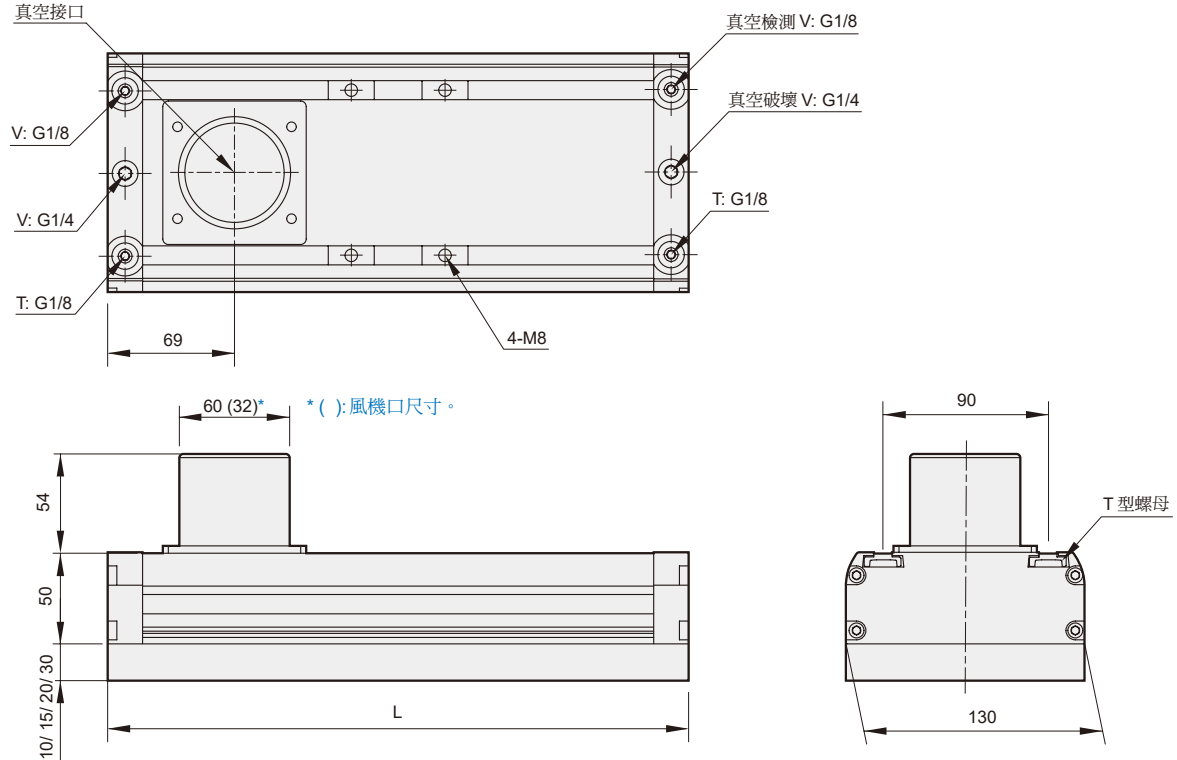
MVVGP130 外觀尺寸

機械手末端工具



MVVGP130-*-E

真空風機幫浦 (外置)



PA03/05 型式 (*1)	更換用海綿 (*2) (MVVGP 海綿單體)	L	孔數 個		耗氣量 L/min		真空度 kPa	吸附力 N		重量 kg	
			PA03	PA05	PA03	PA05		PA03	PA05	PA03	PA05
MVVGP130-262V--E	MVVGP130-262PA	262	36	60	110	110	-40	262	191	2.2	2.2
MVVGP130-316V--E	MVVGP130-316PA	316	45	75	150	150		328	239	2.4	2.4
MVVGP130-352V--E	MVVGP130-352PA	352	51	85	220	220		371	271	2.6	2.6
MVVGP130-442V--E	MVVGP130-442PA	442	66	110	300	300		480	350	3.0	3.0
MVVGP130-550V--E	MVVGP130-550PA	550	84	140	390	390		611	446	3.4	3.4
MVVGP130-640V--E	MVVGP130-640PA	640	99	165	450	450		721	526	3.8	3.8
MVVGP130-712V--E	MVVGP130-712PA	712	111	185	510	510		808	589	4.2	4.2
MVVGP130-838V--E	MVVGP130-838PA	838	132	220	600	600		961	701	4.8	4.8
MVVGP130-910V--E	MVVGP130-910PA	910	144	245	680	680		1048	780	4.9	4.9
MVVGP130-1000V--E	MVVGP130-1000PA	1000	159	265	750	750		1157	844	5.2	5.2
MVVGP130-1234V--E	MVVGP130-1234PA	1234	198	330	900	900		1441	1051	6.8	6.8
MVVGP130-1432V--E	MVVGP130-1432PA	1432	231	385	1050	1050		1682	1226	8.1	8.1

PA04 型式 (*1)	更換用海綿 (*2) (MVVGP 海綿單體)	L	孔數 個	耗氣量 L/min	真空度 kPa	吸附力 N	重量 kg
			PA04	PA04		PA04	PA04
MVVGP130-295V-4F-E	MVVGP130-295PA	295	53	150	-40	326	2.6
MVVGP130-434V-4F-E	MVVGP130-434PA	434	83	300		511	3.3
MVVGP130-572V-4F-E	MVVGP130-572PA	572	113	400		696	3.8
MVVGP130-711V-4F-E	MVVGP130-711PA	711	143	510		881	4.5
MVVGP130-849V-4F-E	MVVGP130-849PA	849	173	600		1065	5.2
MVVGP130-988V-4F-E	MVVGP130-988PA	988	203	750		1250	5.6
MVVGP130-1126V-4F-E	MVVGP130-1126PA	1126	233	850		1435	7.0
MVVGP130-1265V-4F-E	MVVGP130-1265PA	1265	263	950		1619	7.4
MVVGP130-1403V-4F-E	MVVGP130-1403PA	1403	293	1050		1804	8.5
MVVGP130-1542V-4F-E	MVVGP130-1542PA	1542	323	1250		1989	9.1

*1. 型式: 吸盤型式; : 吸盤厚度, 詳細請參訂購代號。

*2. 更換用海綿: 吸盤型式; : 吸盤厚度, 詳細請參訂購代號。

*3. 真空度為參考數值 - 真空吸具 (外置真空源) 的 kPa 請參考實際真空源性能數值。