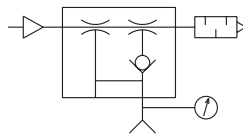


MVVZA 系列

真空產生器



符號



訂購代號

MVVZA - 15 - 2 - G

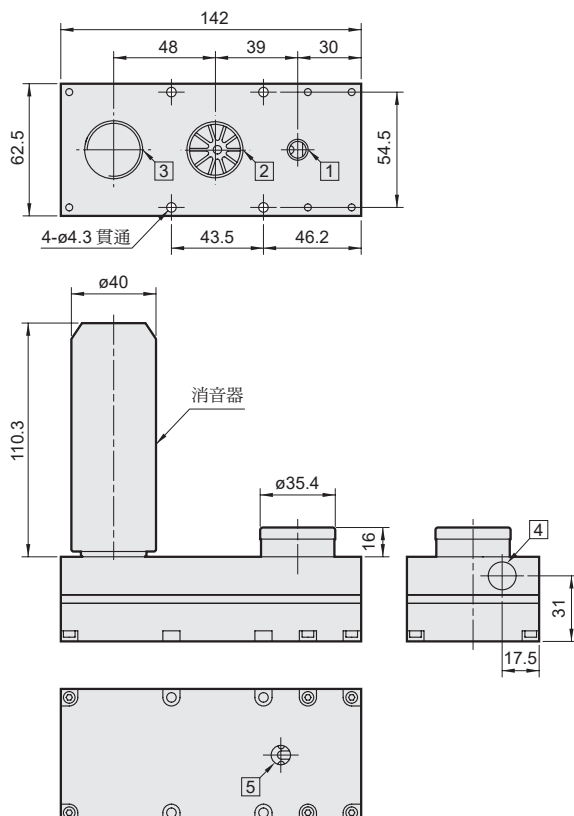
型號

噴嘴直徑
15: 1.5mm

噴嘴組數
2: 2組噴嘴
4: 4組噴嘴

數位真空顯示
無: 不附
G: 附加數位真空顯示

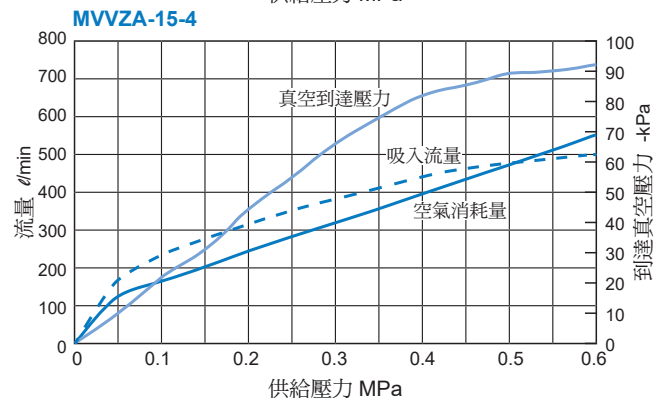
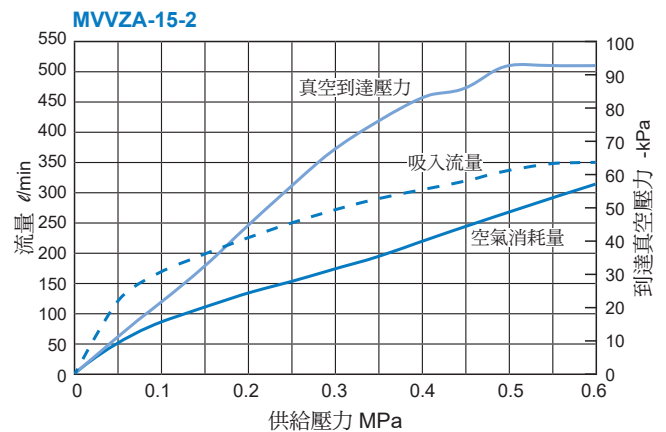
外觀尺寸



規格

型號	MVVZA	
噴嘴數量	2	4
噴嘴直徑	1.5 mm	
配管口徑尺寸	請參外觀尺寸	
使用流體	空氣	
使用壓力範圍	0.1~0.6 MPa	
周圍溫度	0~+60°C (不凍結)	
到達真空壓力	-92 kPa (-690 mmHg)	
吸入流量	350 L/min	500 L/min
空氣消耗量	310 L/min	550 L/min
定格壓力	0.6 MPa	
給油	不需給油	
重量	775 g	826 g

流量特性圖



No.	名稱	2組噴嘴	4組噴嘴
1	真空顯示器接口	PS1/8"	PS1/8"
2	真空吸入口	PS3/4"	PS3/4"
3	排氣口	PS3/4"	PS3/4"
4	進氣口	PS1/4"	PS1/4"
5	真空吸入備用口	PS1/8"	PS1/8"