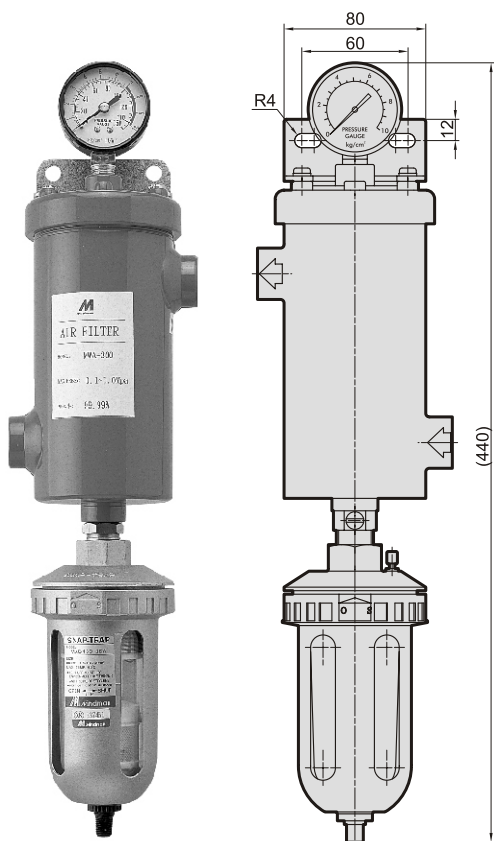


MWA-300 系列

渦流式壓縮空氣用濾水器



除水率99.99%，無需維護

- 空氣壓縮機用、微電腦自動排水器
- 壓縮機用：渦流式濾水器

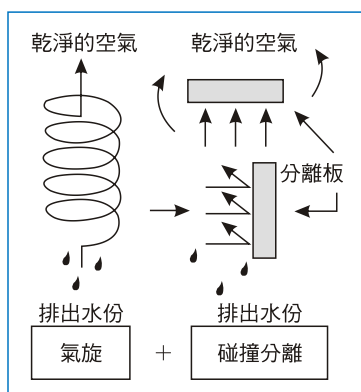
特點：

- 無濾心
採用無濾心、無耗材的設計，確保其使用性能。
- 免維護
無濾心設計，不需維修；故節省成本，符合經濟效益。
- 不需插電
非電力作動，不需配線且安裝容易。
- 外型精巧
外觀輕巧，節省使用空間。
- 符合環保
無CFCs氣體產生，不會造成空氣污染。
- 壓力設定範圍廣
壓力可調範圍為 0.1~1 MPa。

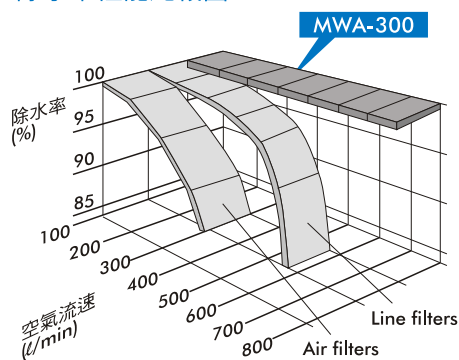
規格：

型號	體積		重量	使用壓力	入口
	長度	直徑			
MWA-300	345mm	90mm	1570g	1 MPa	1/2" PS

MWA-300採用特有的碰撞分離技術，使除水率高達99.9%，能夠有效去除空氣中所含水份，確保管路中空氣的乾淨，明顯減少管壁生鏽及油污殘留。



除水率性能比較圖



安裝注意事項：

- MWA-300並不能降低溼度。
- 請安裝MWA-300於使用空壓作動之設備附近，以確保其性能。
- 請以垂直方式安裝。