

MWA / MWH / MWS 系列



2 口 2 位前導活塞式電磁閥 (常閉型)

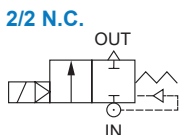


規格

- IP65 防水線圈。
- 連續循環，100% ED。
- 防爆等級：EExm II T4 或 Eex ia II C T6 PTB 認證。
- 周圍溫度：-15~+50°C (不凍結)。
- 電壓容許差：±8%。
- 在不影響作動下，作任何角度安裝 (線圈為於上方佳)。
- 開啟時間：100~300 ms，關閉時間：300~2000 ms

電力消耗

| 線圈功率 | 4 | 5 | 3E |
|---------|------|------|-----|
| AC (VA) | 19.5 | 23 | 9.2 |
| DC (W) | 15 | 18.5 | 10 |



訂購代號

* 配管口螺牙標配為 Rc 牙，G、NPT 牙請洽業務。

MWA - 10 - N - 4 - □ - F - AC110

型號

MWA
MWH
MWS

記號

10, 15, 20, 25,
32, 40, 45, 50

線圈

4: 標準型
5: 加大型
3E: 防爆型 (*2)

配管方式

無: 螺牙
F: 法蘭片

電壓種類

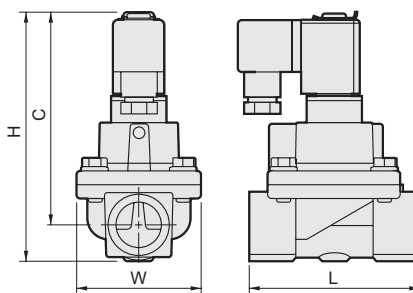
AC220V(50/60)Hz
AC110V(50/60)Hz
DC24V

密封材質

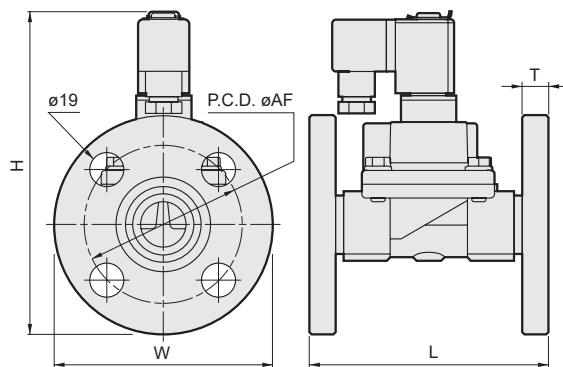
N: NBR
V: Viton
T: Teflon (*1)

插座

無: 端子型
D: 附燈型
G: 1/2" NPT



F 法蘭 (JIS10K 鐵法蘭)



*1. 密封材質若為 (T) Teflon，閥會有稍微的內洩。

*2. 防爆型線圈 (3E) 不適用附燈型 (D) 插座。

尺寸

| 型號 記號 尺寸 (mm) | MWA / H / S (螺牙) | | | | | | | | MWA / H / S (法蘭) | | | | | |
|---------------------|------------------|------|------|------|------|------|------|------|------------------|------|------|------|------|------|
| | 10 | 15 | 20 | 25 | 32 | 40 | 45 | 50 | 25 | 32 | 40 | 45 | 50 | |
| AF | - | | | | | | | | 90 | 100 | 105 | 105 | 120 | |
| C | 116 | 117 | 122 | 137 | 151 | - | | | | | | | | |
| L | 77 | 82 | 96 | 102 | 123 | 138 | 155 | 155 | 175 | 175 | - | | | |
| H | 130 | 134 | 142 | 165 | 185 | 185 | 204 | 207 | 221 | 228 | - | | | |
| T | - | | | | | | | | 14 | 16 | 16 | 16 | 16 | |
| W | 51 | | 61 | 72 | 76 | | 95 | | 125 | 135 | 140 | 140 | 155 | |
| 重量 (kg) | 4 | 1.14 | 1.11 | 1.34 | 1.82 | 2.88 | 2.62 | 4.80 | 4.23 | 4.21 | 5.99 | 6.07 | 8.25 | 8.35 |
| | 5 | 1.22 | 1.19 | 1.42 | 1.89 | 2.95 | 2.69 | 4.88 | 4.31 | 4.29 | 6.07 | 6.15 | 8.33 | 8.43 |
| | 3E | 1.44 | 1.41 | 1.63 | 2.11 | 3.17 | 2.91 | 5.09 | 4.52 | 4.51 | 6.29 | 6.37 | 8.55 | 8.65 |

規格

| MWA: (鍛銅閥體, 常閉型) 適用流體: 空氣、水、瓦斯 | | | | | | | | | | | | |
|--------------------------------|----------|--------------|----------------|---------------|---|----------------|----|------|----|-------|-----|------|
| 記號 (配管口徑) Rc | 密封 材質 | 線圈 | 節流 口徑 mm | 溫度 °C | | 使用壓力 0.5 ~ bar | | | | | | CV 值 |
| | | | | 線圈 4, 5, 3E | | 線圈 4 | | 線圈 5 | | 線圈 3E | | |
| | | | | N | | AC | DC | AC | DC | AC | DC | |
| 10(3/8) | N | 4 5 3E | 15 | -5 ~ 80 | 8 | 6 | 15 | 10 | 7 | 5 | 3.0 | |
| 15(1/2) | | | 8 | | 6 | 15 | 10 | 7 | 5 | 4.0 | | |
| 20(3/4) | | | 8 | | 6 | 15 | 10 | 7 | 5 | 6.8 | | |
| 25(1) | | | 6 | | 4 | 12 | 7 | 4 | 3 | 11.0 | | |
| 32(1 1/4) | | | 6 | | 4 | 12 | 7 | 4 | 3 | 16.0 | | |
| 40(1 1/2) | | | 6 | | 4 | 12 | 7 | 4 | 3 | 21.0 | | |
| 45(1 1/2) | | | 4 | | 3 | 10 | 5 | 3 | 2 | 26.0 | | |
| 50(2) | | | 4 | | 3 | 10 | 5 | 3 | 2 | 31.0 | | |

| MWH: (鍛銅閥體, 常閉型) 適用流體: 輕油、重油、黏度流體 (最高 120 cst) 等。 | | | | | | | | | | | | |
|---|----------|--------------|----------------|-----------------|---|----------------|----|------|----|-------|-----|------|
| 記號 (配管口徑) Rc | 密封 材質 | 線圈 | 節流 口徑 mm | 溫度 °C | | 使用壓力 0.5 ~ bar | | | | | | CV 值 |
| | | | | 線圈 4, 5, 3E | | 線圈 4 | | 線圈 5 | | 線圈 3E | | |
| | | | | V | | AC | DC | AC | DC | AC | DC | |
| 10(3/8) | V | 4 5 3E | 15 | -10 ~ 145 | 8 | 6 | 15 | 10 | 7 | 5 | 3.0 | |
| 15(1/2) | | | 8 | | 6 | 15 | 10 | 7 | 5 | 4.0 | | |
| 20(3/4) | | | 8 | | 6 | 15 | 10 | 7 | 5 | 6.8 | | |
| 25(1) | | | 6 | | 4 | 12 | 7 | 4 | 3 | 11.0 | | |
| 32(1 1/4) | | | 6 | | 4 | 12 | 7 | 4 | 3 | 16.0 | | |
| 40(1 1/2) | | | 6 | | 4 | 12 | 7 | 4 | 3 | 21.0 | | |
| 45(1 1/2) | | | 4 | | 3 | 10 | 5 | 3 | 2 | 26.0 | | |
| 50(2) | | | 4 | | 3 | 10 | 5 | 3 | 2 | 31.0 | | |

| MWS: (鍛銅閥體, 常閉型) 適用流體: 蒸氣、高溫流體等。(會有內部微洩) | | | | | | | | | | | | |
|--|----------|--------------|----------------|-----------------|-----------------|----------------|----|------|----|-------|------|------|
| 記號 (配管口徑) Rc | 密封 材質 | 線圈 | 節流 口徑 mm | 溫度 °C | | 使用壓力 0.5 ~ bar | | | | | | CV 值 |
| | | | | 線圈 4,3E | 線圈 5 | 線圈 4 | | 線圈 5 | | 線圈 3E | | |
| | | | | T | | AC | DC | AC | DC | AC | DC | |
| 10(3/8) | T | 4 5 3E | 15 | -10 ~ 155 | -10 ~ 185 | 8 | 6 | 15 | 10 | 7 | 5 | 3.0 |
| 15(1/2) | | | 8 | | | 6 | 15 | 10 | 7 | 5 | 4.0 | |
| 20(3/4) | | | 8 | | | 6 | 15 | 10 | 7 | 5 | 6.8 | |
| 25(1) | | | 6 | | | 4 | 12 | 7 | 4 | 3 | 11.0 | |
| 32(1 1/4) | | | 6 | | | 4 | 12 | 7 | 4 | 3 | 16.0 | |
| 40(1 1/2) | | | 6 | | | 4 | 12 | 7 | 4 | 3 | 21.0 | |
| 45(1 1/2) | | | 4 | | | 3 | 10 | 5 | 3 | 2 | 26.0 | |
| 50(2) | | | 4 | | | 3 | 10 | 5 | 3 | 2 | 31.0 | |