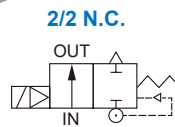
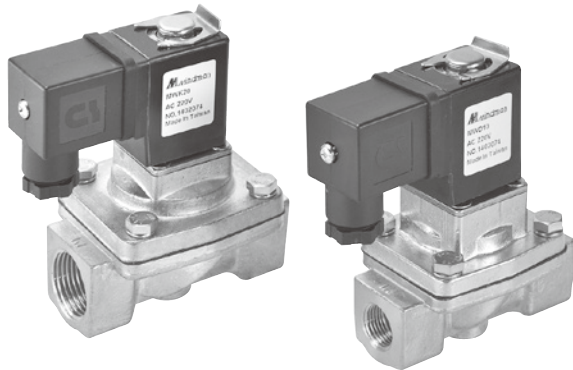


# MWD / MWK 系列



## 2 口 2 位先導膜片式電磁閥 (常閉型)



### 規格

- IP65 防水線圈。
- 連續循環，100% ED。
- 防爆等級：EExm II T4 PTB 認證。
- 開啟時間：200~500 ms  
關閉時間：1000~4000 ms

### 電力消耗

線圈功率	4	5	3E
AC (VA)	19.5	23.0	9.2
DC (W)	15.0	18.5	10.0

### 訂購代號

**MWD - 15 - J - 5 - G - □ - M - AC110 - □**

型號 MWD MWK	記號 10, 15, 20, 25, 32, 40, 45, 50	線圈 4: 標準型 5: 加大型 3E: 防爆型 (*1)	配管方式 無: 螺牙 F: 法蘭型	手動裝置 無: 無 M: 有 (*2)	電壓種類 AC220V(50/60)Hz AC110V(50/60)Hz DC24V	配管口螺牙 無: Rc 牙 G: G 牙 NPT: NPT 牙 (不適用法蘭型)
	密封材質 N: NBR J: EPDM V: Viton	插座 無: 端子型 D: 附燈型 G: 1/2" NPT	*1. 防爆型線圈 (3E) 不適用附燈型 (D) 插座。 *2. 記號 45、50 無手動裝置。			

### 規格

**MWD:** (低差壓通電開型, 鍛造銅閥體) 適用流體: 水、空氣、液化瓦斯、輕油等。

記號 (配管口徑)	密封 材質	線圈	節流 口徑 mm	溫度 °C			使用壓力 (0.2~ bar)										CV 值		
				線圈 4, 5, 3E			線圈 4				線圈 5				線圈 3E				
				N	J	V	AC		DC		AC		DC		AC			DC	
							氣體	液體	氣體	液體	氣體	液體	氣體	液體	氣體	液體		氣體	液體
10(3/8)	N J V	4 5 3E	18	-10 ~ 80	-10 ~ 145	12	10	1.5	1.5	13	12	5	5	5	2	1	1	3.2	
15(1/2)			12			10	1.5	1.5	13	12	5	5	5	2	1	1	4.3		
20(3/4)			10			8	1.5	1.5	12	10	5	5	5	2	0.7	0.7	8.0		
25(1)			9			8	1.2	1.2	12	10	4	4	5	2	0.5	0.5	11.0		
32(1 1/4)			9			8	1	1	12	10	3	3	4	2	-	-	16.0		
40(1 1/2)			9			8	1	1	12	10	3	3	4	2	-	-	21.0		
45(1 1/2)			8			3	-	-	10	7	1	1	4	0.1	-	-	26.0		
50(2)			8			3	-	-	10	7	1	1	4	0.1	-	-	31.0		

**MWK:** (零差壓通電開型, 鍛造銅閥體) 適用流體: 真空、水、空氣、瓦斯、輕油等。

記號 (配管口徑)	密封 材質	線圈	節流 口徑 mm	溫度 °C			使用壓力 (0~ bar)										CV 值	真空 Torr		
				線圈 4, 5, 3E			線圈 4				線圈 5				線圈 3E					
				N	J	V	AC		DC		AC		DC		AC				DC	
							氣體	液體	氣體	液體	氣體	液體	氣體	液體	氣體	液體			氣體	液體
10(3/8)	N J V	4 5 3E	18	-10 ~ 80	-10 ~ 145	10	7	12	10	4	4	7	2	3.2	10 <sup>-2</sup>					
15(1/2)			10			7	12	10	4	4	7	2	4.3							
20(3/4)			9			7	11	10	3.5	3.5	7	1.5	8.0							
25(1)			9			6.5	11	10	3	3	7	1.2	11.0							
32(1 1/4)			8			5.5	10	10	2	2	7	0.8	16.0							
40(1 1/2)			8			5.5	10	10	2	2	7	0.8	21.0							
45(1 1/2)			7			3.5	10	5.5	1	1	1	0.2	26.0							
50(2)			7			3.5	10	5.5	1	1	1	0.2	31.0							

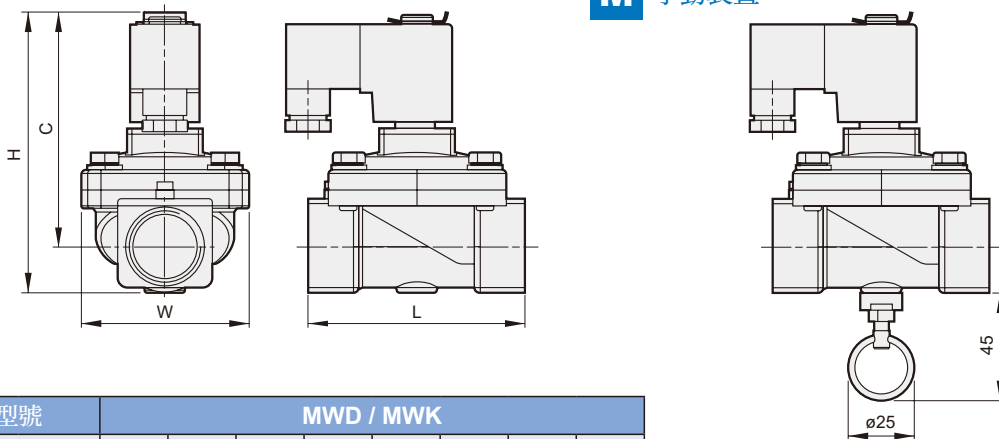
\* 真空使用時, 請於出口側抽真空。

# MWD / MWK 外觀尺寸 & 重量

2 口 2 位先導膜片式電磁閥 (常閉型)



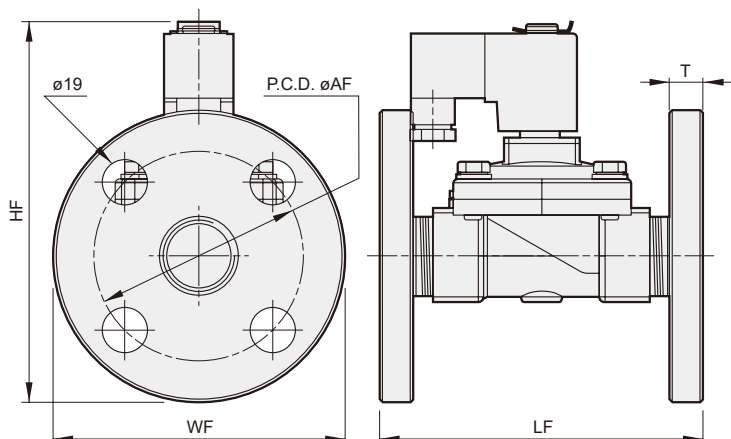
## M 手動裝置



逆時針：關  
順時針：開

型號	MWD / MWK								
記號 尺寸 (mm)	10	15	20	25	32	40	45	50	
C	93	95	99	107	107	118	118		
L	77	82	93	102	102	123	123		
H	107	112	119	135	135	152	152		
W	51	61	72	76	76	95	95		
重量 (kg)	線圈 4	0.86	0.83	1.02	1.42	2.10	1.85	3.80	3.22
	線圈 5	0.95	0.92	1.10	1.51	2.18	1.93	3.88	3.30
	線圈 3E	1.15	1.12	1.30	1.71	2.38	2.13	4.08	3.51

## F 法蘭 (JIS10K 鐵法蘭)



型號	MWD-F / MWK-F					
記號 尺寸 (mm)	25	32	40	45	50	
AF	90	100	105	105	120	
HF	161	174	177	188	195	
LF	138	155	155	175	175	
T	14	16	16	16	16	
WF	125	135	140	140	155	
重量 (kg)	線圈 4	3.82	5.21	5.30	7.25	7.34
	線圈 5	3.90	5.30	5.38	7.34	7.43
	線圈 3E	4.10	5.50	5.59	7.54	7.63