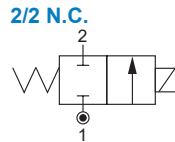


# MXAD 系列

## 2 口 2 位直動柱塞式電磁閥 (常閉型)



### 注意事項

- 閥體配管建議採用水平安裝為最佳方式。
- 額定電壓範圍  $\pm 10\%$ 。
- 當使用於直流電時，其使用壓力僅交流電之 70%。
- 流體溫度範圍  $-10\sim+80^{\circ}\text{C}$  (輕油  $120^{\circ}\text{C}$ )。

### 不適用以下情況的流體

- 溫度高時為液態，冷卻時為固態。
- 腐蝕性流體。
- 黏度超過 50cst 以上流體者。

### 尺寸

型號 記號 尺寸 (mm)	MXAD			
	6A/B/C	8A/B/C	10A/B/C	12A/B
A	41	50	55	
B	19	25	27	
C	90	94	98	
D	78	87	87	
E	37	42	42	
F	58	64.5	64.5	
G	15	15	—	
H	10.5	11.7	13	
重量 (kg)	0.49	0.47	0.73	0.78

### 訂購代號

MXAD □ - 6A - V - G - A - AC110 - G

型號

閥體材質

無：黃銅  
S：不銹鋼 (\*1)

配管口徑

6A, 6B, 6C,  
8A, 8B, 8C,  
10A, 10B, 10C,  
12A, 12B

密封材質

N: NBR  
V: Viton  
S: Silicon  
J: EPDM

線圈

G: 歐規方型 DIN  
交直流電共用

使用流體

W: 水  
A: 空氣  
G: 瓦斯  
LO: 輕油 (\*2)  
VA: 真空

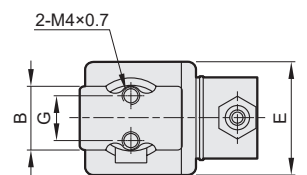
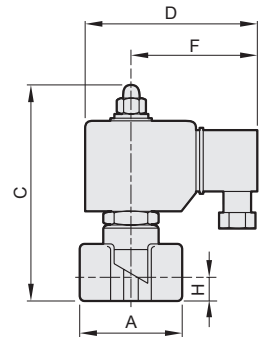
電壓種類

AC220V(50/60)Hz  
AC110V(50/60)Hz  
DC24V

配管口螺牙

無: Rc 牙  
G: G 牙  
NPT: NPT 牙

\*1. 不銹鋼材質為訂製品  
\*2. 柴油、汽油請另註明



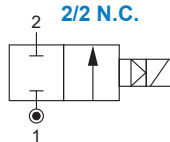
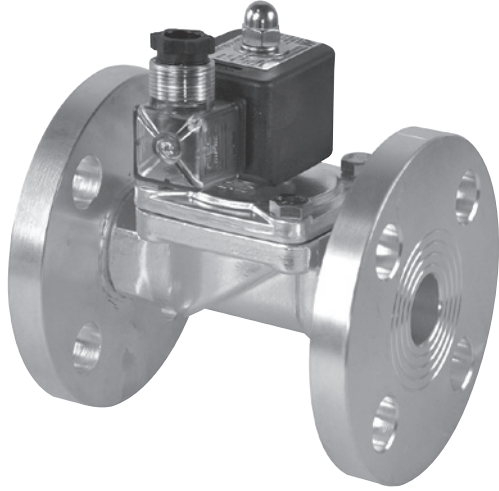
### 規格

MXAD: (鍛造銅閥體) 適用流體: 水、空氣、瓦斯、輕油、真空									
記號 (配管口徑)	密封 材質	節流 口徑 mm	使用壓力範圍 (0~ bar)					CV 值	
			液體	氣體	瓦斯	輕油	真空 Torr		弱酸鹼 (不銹鋼閥體)
6A(1/8")	N S J V	3	0~10	0~10	0~10	0~7	0~10 <sup>-6</sup>	0~10	0.26
6B(1/8")		4	0~7	0~7	0~7	0~5	0~10 <sup>-6</sup>	0~7	0.58
6C(1/8")		5	0~5	0~5	0~5	0~3	0~10 <sup>-6</sup>	0~5	0.64
8A(1/4")		3	0~10	0~10	0~10	0~7	0~10 <sup>-6</sup>	0~10	0.26
8B(1/4")		4	0~7	0~7	0~7	0~5	0~10 <sup>-6</sup>	0~7	0.58
8C(1/4")		5	0~5	0~5	0~5	0~3	0~10 <sup>-6</sup>	0~5	0.64
10A(3/8")		4	0~10	0~10	0~10	0~7	0~10 <sup>-6</sup>	0~10	0.58
10B(3/8")		6	0~5	0~5	0~5	0~3	0~10 <sup>-6</sup>	0~5	0.79
10C(3/8")		8	0~2	0~2	0~2	0~1	0~10 <sup>-6</sup>	0~2	0.97
12A(1/2")		6	0~5	0~5	0~5	0~3	0~10 <sup>-6</sup>	0~5	0.79
12B(1/2")		8	0~2	0~2	0~2	0~1	0~10 <sup>-6</sup>	0~2	0.97

\* 真空使用時，請於出口側抽真空。

# MXAD-AF 系列

2 口 2 位直動膜片式電磁閥 (常閉型)



## 訂購代號

MXAD  - 35  - V - G - A - AC110 - G

型號

閥體材質

無: 黃銅  
S: 不銹鋼 (\*1)

密封材質

N: NBR  
V: Viton  
S: Silicon  
J: EPDM

使用流體

W: 水  
A: 空氣  
G: 瓦斯  
LO: 輕油 (\*2)  
VA: 真空

線圈

G: 歐規方型 DIN  
交直流電共用

電壓種類

AC220V(50/60)Hz  
AC110V(50/60)Hz  
DC24V

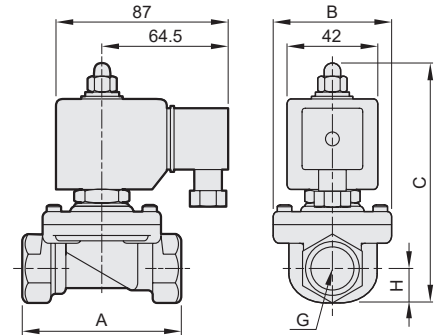
配管口螺牙

無: Rc 牙  
G: G 牙  
NPT: NPT 牙

配管口徑	型式代碼
14	3/8"
15	1/2"
20	3/4"
25	1"
35	1 1/4"
40	1 1/2"
50	2"

無: 標準型  
AF: 法蘭型 (JIS 10K 規格)

\*1. 不銹鋼材質為訂製品  
\*2. 柴油、汽油請另註明



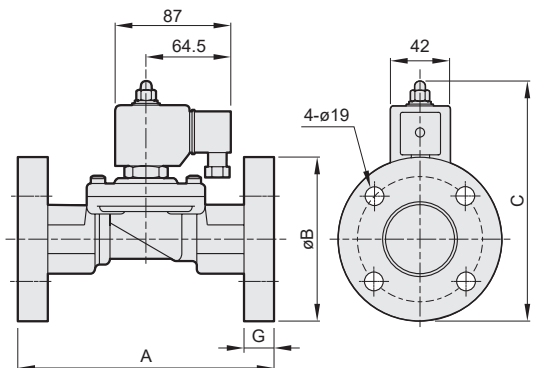
## 尺寸

型號	MXAD*-AF			
記號尺寸 (mm)	25AF	35AF	40AF	50AF
A	130	160	160	200
B	125	135	140	155
C	165	177	180	195
G	14	16	16	16
重量 (kg)	5.35	7.75	8.0	11.0

## 規格

MXAD: (鍛造銅閥體) 適用流體: 水、空氣、瓦斯、輕油、真空									
記號 (配管口徑)	密封材質	節流口徑 mm	使用壓力範圍 (0~bar)					CV 值	
			液體	氣體	瓦斯	輕油	真空 Torr		弱酸鹼 (不銹鋼閥體)
14(3/8")	N S J V	15	0~10	0~10	0~10	0~10	0~10 <sup>-6</sup>	0~10	4.5
15(1/2")		15	0~10	0~10	0~10	0~10	0~10 <sup>-6</sup>	0~10	4.5
20(3/4")		20	0~10	0~10	0~10	0~10	0~10 <sup>-6</sup>	0~10	9.3
25(1")		25	0~10	0~10	0~10	0~10	0~10 <sup>-6</sup>	0~10	13.2
35(1 1/4")		35	0~10	0~10	0~10	0~10	0~10 <sup>-6</sup>	0~10	26
40(1 1/2")		35	0~10	0~10	0~10	0~10	0~10 <sup>-6</sup>	0~10	26
50(2")		50	0~7	0~7	0~7	0~5	0~10 <sup>-6</sup>	0~7	48

\* 真空使用時，請於出口側抽真空。



## 注意事項

- 閥體配管建議採用水平安裝為最佳方式。
- 額定電壓範圍 ±10%。
- 當使用於直流電時，其使用壓力僅交流電之 70%。
- 流體溫度範圍 -10~+80°C (輕油 120°C)。

## 不適用以下情況的流體

- 溫度高時為液態，冷卻時為固態。
- 腐蝕性流體。
- 黏度超過 50cst 以上流體者。

## 尺寸

型號	MXAD						
記號尺寸 (mm)	14	15	20	25	35	40	50
A	75	75	85	100	120	120	150
B	52	52	60	70	90	90	120
C	107	107	116	122	142.5	142.5	160
G	3/8"	1/2"	3/4"	1"	1 1/4"	1 1/2"	2"
H	14.5	14.5	18	23	33	33	40.5
重量 (kg)	1.03	1.06	1.24	1.51	2.87	2.77	4.81