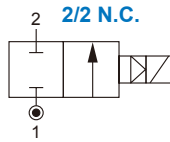
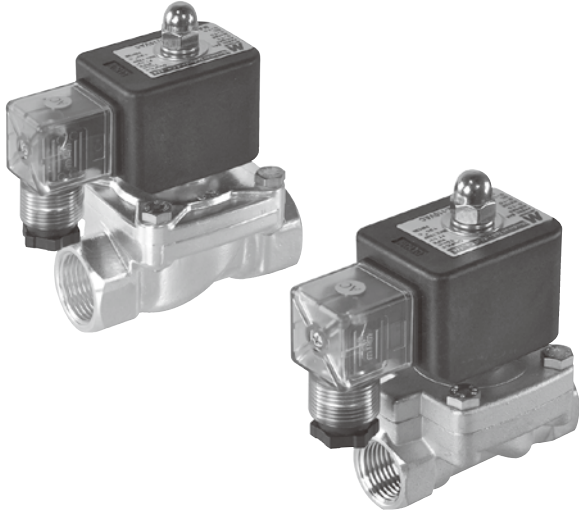


# MXPV 系列

2 口 2 位先導膜片式電磁閥 (常閉型)



## 注意事項

- 閥體配管建議採用水平安裝為最佳方式。
- 額定電壓範圍  $\pm 10\%$ 。
- 當使用於直流電時，其使用壓力僅交流電之 70%。
- 流體溫度範圍  $-10\sim+80^{\circ}\text{C}$  (輕油  $120^{\circ}\text{C}$ )。

## 不適用以下情況的流體

- 溫度高時為液態，冷卻時為固態。
- 強腐蝕性流體。
- 黏度超過 50cst 以上流體者。

## 尺寸

型號	MXPV		
記號 尺寸 (mm)	14	15	20
A	75		85
B	52		60
C	104		113
H	14.5		18
G	3/8"	1/2"	3/4"
重量 (kg)	0.85	0.88	1.06

## 訂購代號

MXPV□—20—V—G—V—AC110—G

型號

記號

密封材質

使用流體

電壓種類

線圈

配管口螺牙

14: 3/8"  
15: 1/2"  
20: 3/4"

閥體材質  
無: 黃銅  
S: 不銹鋼 (\*1)

N: NBR  
S: Silicon  
J: EPDM  
V: Viton

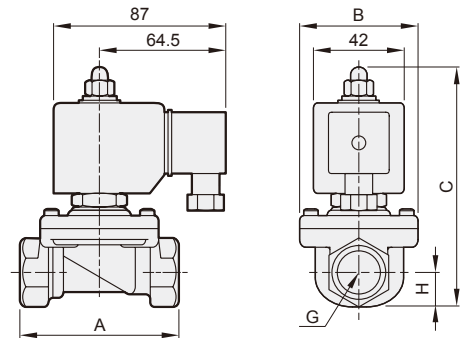
W: 水  
A: 空氣  
LO: 輕油 (\*2)

AC220V(50/60)Hz  
AC110V(50/60)Hz  
DC24V

G: 歐規方型 DIN 交直流電共用

無: Rc 牙  
G: G 牙  
NPT: NPT 牙

\*1. 不銹鋼材質為訂製品  
\*2. 柴油、汽油請另註明



## 規格

MXPV: (鍛造銅閥體) 適用流體: 水、空氣、輕油							
記號 (配管口徑)	密封 材質	節流 口徑 mm	使用壓力範圍 (0~bar)				CV 值
			液體	氣體	輕油	弱酸鹼 (不銹鋼閥體)	
14(3/8")	N, S J, V	15	0.5~10	0.5~10	0.5~10	0.2~20	4.5
15(1/2")		15	0.5~10	0.5~10	0.5~10	0.2~20	4.5
20(3/4")		20	0.5~10	0.5~10	0.5~10	0.2~20	9.3