

MZL212 系列

多段式真空產生器



訂購代號

MZL212 — □

型號

噴嘴口徑

12: 1.2 mm

真空用數位
壓力傳感器

無：無壓力檢測部
NP：真空用接頭 Rc1/8
C1: MP43C-010-F1
C3: MP43C-030-F1
V1: MP43V-010-F1
V3: MP43V-030-F1

* 數位壓力傳感器 MP43
規格，請參 5-16 頁。

特點

- 高效節能多級結構設計
- 可帶電磁閥控制和壓力開關
- 內置真空過濾器和消音器
- 帶有垂直和側向安裝孔

規格

型號	MZL212
噴嘴口徑	1.2 mm × 2
最大吸入流量	200 ℓ/min
空氣消耗量	126 ℓ/min
最高真空壓力	-84 kPa
最高使用壓力	0.7 MPa
供給壓力範圍	0.2~0.5 MPa
標準供給壓力	0.4 MPa
使用溫度範圍	+5~+50°C
噪音	77 分貝
重量	700 g

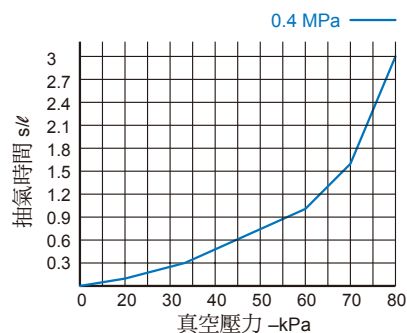
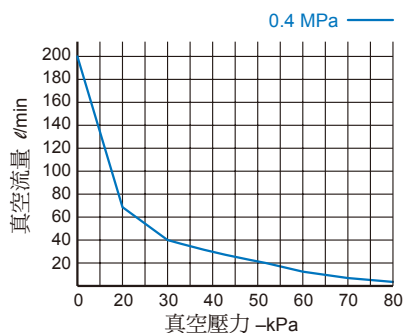
不同真空壓力 (-kPa) 的真空流量 (ℓ/min)

供氣壓力	空氣消耗量	不同真空壓力 (-kPa) 的真空流量 (ℓ/min)										最大真空壓力
		0	10	20	30	40	50	60	70	80		
0.4 MPa	126 ℓ/min	0	10	20	30	40	50	60	70	80	-84 kPa	
		200	150	52	40	30	25	15	8	3		

不同真空壓力 (-kPa) 的抽氣時間 (s/ℓ)

供氣壓力	空氣消耗量	不同真空壓力 (-kPa) 的抽氣時間 (s/ℓ)										最大真空壓力
		10	20	30	40	50	60	70	80			
0.4 MPa	126 ℓ/min	10	20	30	40	50	60	70	80	-84 kPa		
		0.02	0.08	0.25	0.42	0.65	0.98	1.52	2.46			

真空特性表



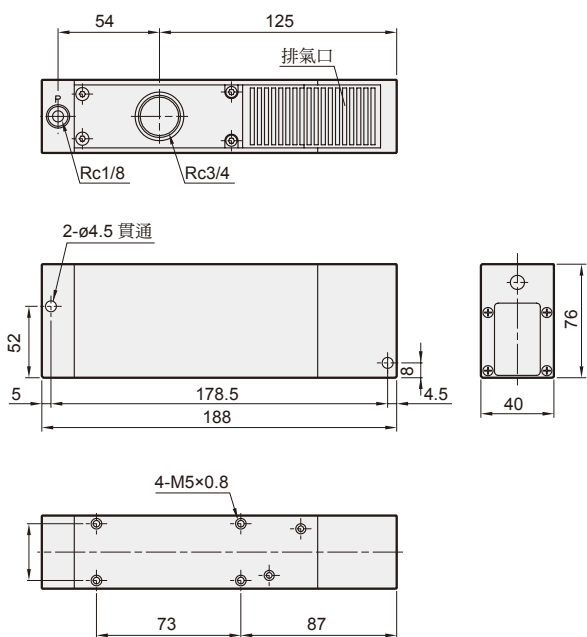
MZL212 外觀尺寸

多段式真空產生器



MZL212

標準型



MZL212-NP

附真空用接頭

MZL212-C*

附高精度數位壓力傳感器

