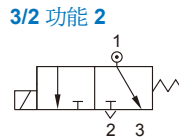
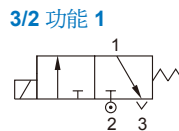
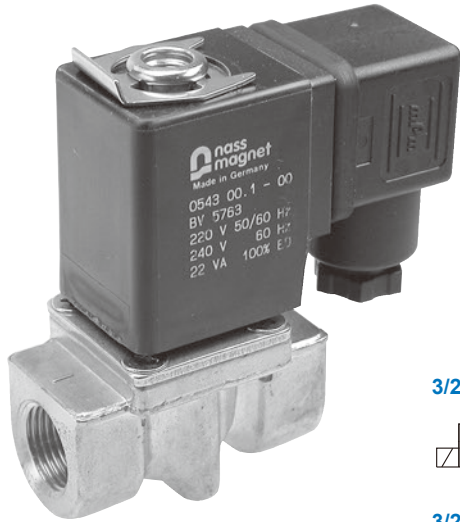


MZT 系列

3 口 2 位直動柱塞式電磁閥 (常閉型)



規格

- IP65 防水線圈
- 連續循環 · 100% ED
- 防爆等級 : EExm II T4 PTB 認證

電力消耗

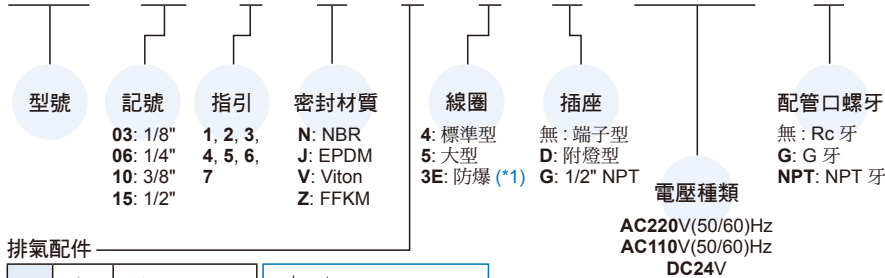
線圈功率	4	5	3E
AC (VA)	18	24.0	8.6
DC (W)	15	18.5	10.0

尺寸

型號	MZT				
	03	06	10	15	
記號					
尺寸 (mm)					
L	41		51.5		
W	線圈 4	32			
	線圈 5	36			
	線圈 3E	36			
H	74.5		80.5		
C	66		68		
D	16		19		
M	M3×0.5		M4×0.7		
N.W (kg)	線圈 4	0.37	0.36	0.45	0.43
	線圈 5	0.45	0.44	0.53	0.51
	線圈 3E	0.70	0.69	0.78	0.76

訂購代號

MZT - 06 - 2 - N - C - 5 - D - AC110 - □

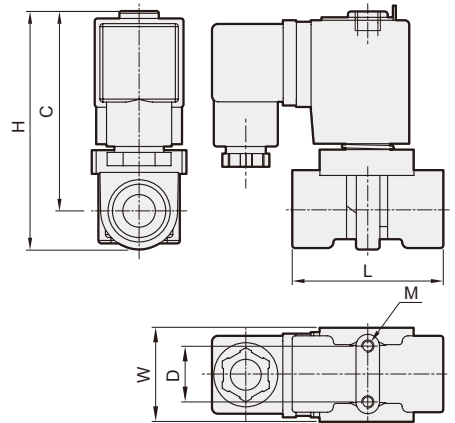


排氣配件

U	無	標準型
F	PS 內牙	
C	防塵 & 消音螺帽	
P	1/8" PS 外牙	

*1. 防爆型線圈 (3E) 不適用附燈型 (D) 插座。

記號	03	06	10	15
A	19	20	22	-



MZT: (鍛造銅閥體, 3 口 2 位常閉型) 適用流體: 水、空氣、瓦斯、輕油 (50cst 以下)、真空等。

記號 (配管口徑)	指引	密封材質	線圈	節流口徑 mm		溫度 °C						最大使用壓力 bar (最小 0 bar)						CV 值	真空 torr
				本體	頂點	線圈 4, 3E			線圈 5			線圈 4		線圈 5		線圈 3E			
						N	JV	Z	N	JV	Z	1	2	1	2	1	2		
				AC/DC, 功能															
03(1/8) 06(1/4) 10(3/8) 15(1/2)	1	N J V Z	4 5 3E	1.3	1.6							1	2	1	2	1	2	0.05	10 ⁻²
	2			1.6	1.6						9	10	12	12	8	10	0.10		
	3			2.0	2.0						7	10	8.5	12	6	10	0.15		
	4			2.5	2.5	-5	-10	-20	-5	-10	-20	5.5	8	7	10	5	8	0.20	
	5			3.0	3.0	~	~	~	~	~	~	4	6.5	5.5	8	3	6.5	0.31	
	6			4.0	3.0	80	145	160	80	145	185	2.5		4		2		0.51	
	7			5.0	3.0							1.5	4.5	2.5	5.5	1.5	4.5	0.65	
									1		1.5		0.8			10 ⁻¹			