

# 2D/3D CAD下載【步驟說明】

請登入

匿名登入

## 使用前注意事項

- 不需要經過註冊，以匿名的方式取得 2 D / 3 D 檔案類型。
- 使用此 CAD 軟體，請先確認產品型號及規格再進行下載。
- 使用此 CAD 軟體，生成檔案尺寸及公差，請再確認與網站「PDF 型錄」檔案中尺寸相符，如有出入請與洽業務人員。
- 此 CAD 軟體，採用簡化方式進行建模，如需了解未標示之尺寸，請洽業務人員。
- 請選擇型號規格後，請選擇下方「CAD download」→勾選下載的檔案類型→Start download→Download。
- 2D/3D下載- 步驟說明「影片」、「PDF」。

## 1 語系

Available products: 1

MVHT-300-2H-8A

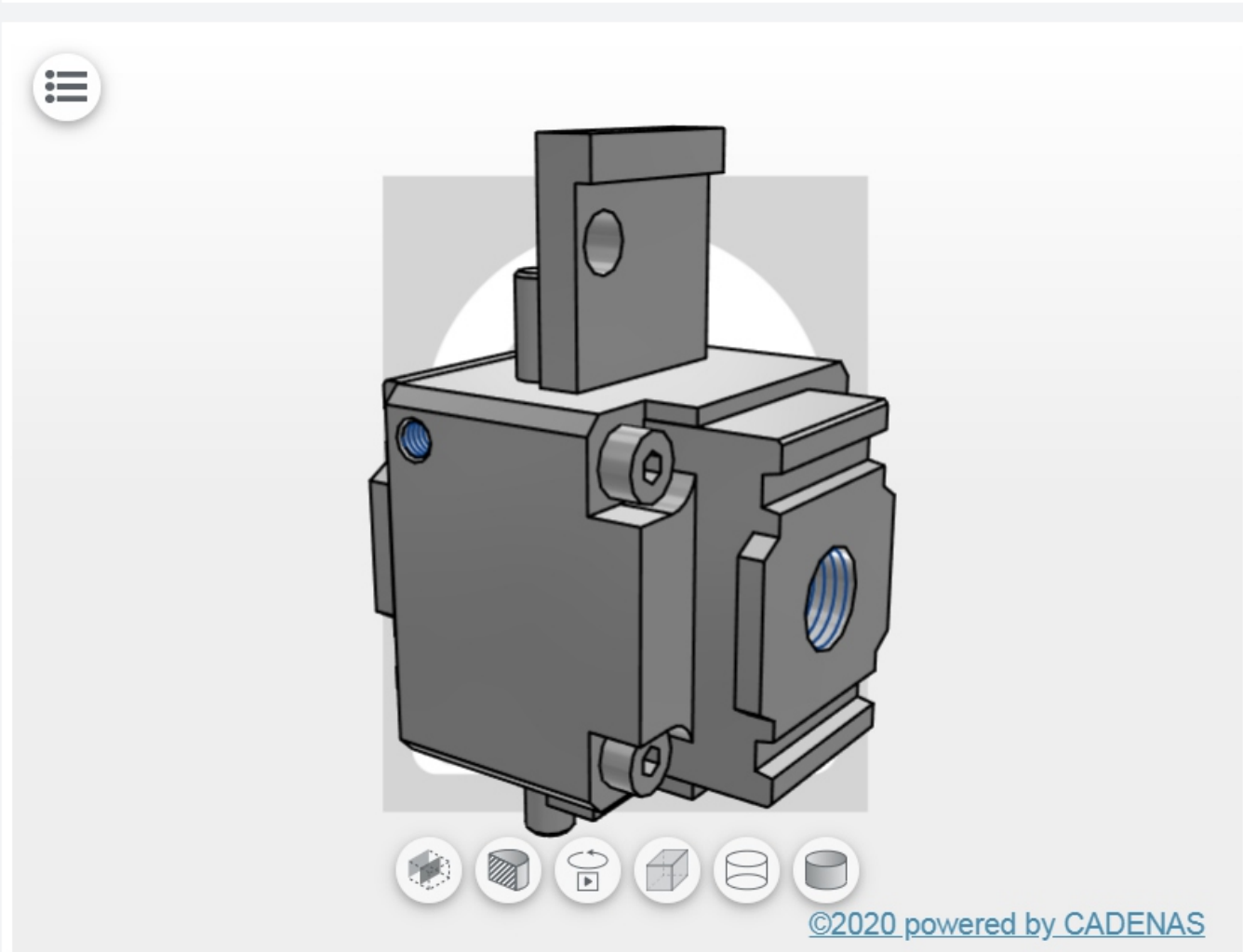
## 2 選擇產品規格

MODEL 機種規格	MVHT		🔒
MF 搭配形式	300.搭配MA**300系列		📄
TYPE 類型	2.2方口		📄
BN 配管口徑代號	8A-Rc1/4		📄
APPLY MVHT-400通用系列	无型号		🔒
PT 配管口螺牙	无-Rc牙		📄

## 生成CAD模型

您當前沒有CAD模型可下載或通過郵件發送

## 3 生成CAD模型



Your selection Add formats 設置 Layers & Views

DXF AUTOCAD VERSION 2007 - 2009 (3D) – Download

## 4 選擇檔案類型

Start generation 保存 取消

## 增加下載類型

Your selection Add formats 設置 Layers & Views

搜索...

- + Creo Parametric 6 (3D)
- + DWG AUTOCAD VERSION 2004 - 2006 (3D)
- + DWG AUTOCAD VERSION 2007 - 2009 (3D)
- + DWG AUTOCAD VERSION 2010 - 2012 (3D)
- + DWG AUTOCAD VERSION 2013 (3D)
- + DXF AUTOCAD VERSION 2004 - 2006 (3D)
- + DXF AUTOCAD VERSION 2010 - 2012 (3D)
- + DXF AUTOCAD VERSION 2013 (3D)
- + IFC2x Edition 3 (3D)
- + IGES (3D)

1 / 3 selected.

點選2D或3D

Show 2D formats Show 3D formats

- + SAT 7.0 (3D)
- + Solid Edge 2019 (3D)
- + Solid Edge 2020 (3D)
- + Solid Edge ST10 (3D)
- + Solid Edge ST7 (3D)
- + Solid Edge ST8 (3D)
- + Solid Edge ST9 (3D)
- + SolidWorks (Macro) >=2001+ (3D)
- + SolidWorks >=2006 (3D)
- + STEP AP203 (3D)

## 5 點選下載類型

Your selection Add formats 設置 Layers & Views

- DXW AUTOCAD VERSION 2010 - 2012 (3D) – Download
- DXF AUTOCAD VERSION 2007 - 2009 (3D) – Download
- Solid Edge ST9 (3D) – Download

3/3 selected. Ordering several CAD formats will extend the generation / delivery time. 下載類型愈多, 時間愈久

Add formats

Start generation 保存 取消

## 6 開始生成檔案

生成CAD模型

MVHT-300-2H-8A (CAD)

下載 Information 刪除

## 7 下載儲存