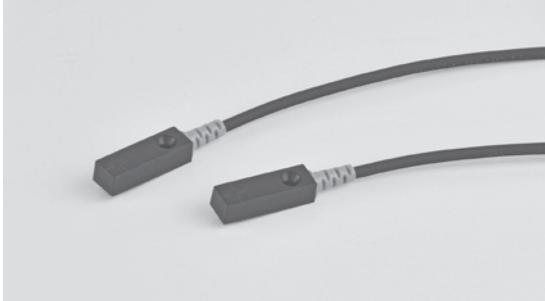


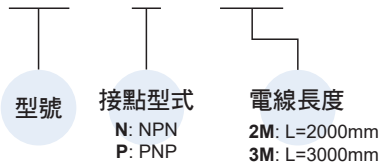
# RJF 系列

近接傳感器

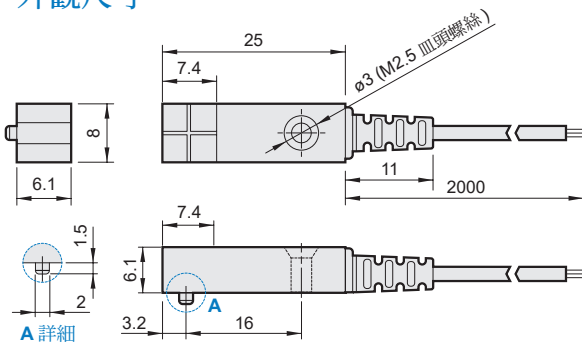


## 訂購代號

**RJF - N - 2M**



## 外觀尺寸



## 規格

Model	RJF-N	RJF-P
工作電壓	12~24VDC±10% 脈動 (P-P)10% 以下	
消耗電流	<10mA	
負載電流	100mA	
漏電流	<0.01mA No-load	
檢測距離	0~2 mm	
最小檢測物	1×8×8 (鐵)	
殘留電壓	<1.5VDC(負載電流 100mA, 導線 2M 時)	
重複精度	<1% 檢測距離	
響應頻率	600 HZ	
電源反接保護	有	
輸出短路保護	有	
輸出模式	NPN, N.O.	PNP, N.O.
環境溫度	-25 ~ 70°C	
溫度飄移	<10% 檢測距離	
保護結構	IP67	
衝擊耐壓	100VAC 50~60HZ 1min	
絕緣電阻	>20MΩ	
連接方式	ø3×2M/3M · 3 線式	
材質 (外殼)	ABS/PBT	
配件	M2.5 皿頭螺絲 ×1, M2.5 螺帽 ×1	
重量	約 24g (2M), 36g (3M)	
接線圖		

\* 安全注意事項請參 8-7, 8 頁。

## 適用電動缸型號

電動缸型號	固定方式圖示
MERE	