

使用本產品應注意事項：

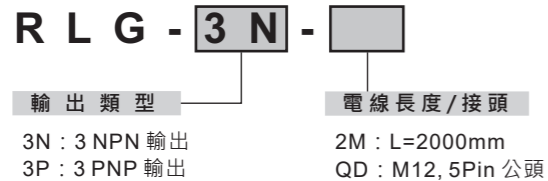
- 建議由專業人員進行接線、安裝和設置。
- 傳感器的周圍環境請勿放置磁性物體，以避免磁場干擾。
- 氣缸的活塞桿與磁石不可旋轉，避免精度降低。
- 禁止使用於腐蝕性及易燃性的氣體或任何液體。
- 裝設本產品時，請勿用力撞擊或從高處掉落，即使外觀未受損害也可能因內部零件損壞而導致功能異常。
- 在連接本產品於電路控制系統時，應先關掉電源，因為錯誤的接線或短路會導致本產品損壞。
- 本系列產品並未有防爆驗證，請勿使用於空氣中含有爆炸性氣體或粉塵環境中。
- 不可將連接本產品的導線與電源線或其它高壓電線網綁在一起，以避免雜訊的干擾，而影響到本產品的功能。
- 報廢的傳感器必須依所在國家/地區的電子廢棄物法規進行處置，不應與一般廢棄物一起處理。

A. 規格表

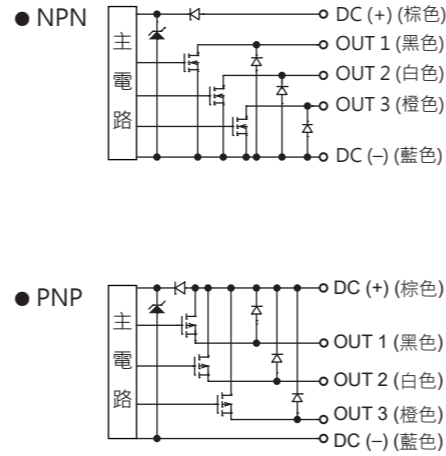
型號	RLG-3N	RLG-3P
感測範圍 ※1	50 mm	
開關邏輯	電子式無接點，常開 / 常閉型可選擇	
輸出接點型式	無接點 3 NPN 型	無接點 3 PNP 型
重複精度	≤ 0.01 mm	
使用電壓範圍	5 ~ 30 V DC	
開關電流 ※2	150 mA max.	
供應電壓 ※2	30 V DC	
接點容量 ※2	4.5 W max.	
消費電流	20 mA @ 24 V DC max.	
內部電壓降 ※2	1.5 V max. (依電阻式負載)	
洩漏電流	0.01 mA max.	
指示燈顏色	黃色LED · 綠色LED · 紅色LED	
電線規格	Ø4 PVC - 26 AWG (0.15mm²) - 5芯	
最大切換工作頻率	50 Hz	
感應磁場強度 ※3	40 ~ 1000 高斯	
使用溫度範圍	-10 ~ 70 °C	
耐衝擊 ※4	50 G	
耐振動 ※5	9 G	
防護等級	IEC 60529 IP69	
保護回路	輸出短路保護 · 電源逆接保護 · 突波吸收保護	

- 註：
- ※ 1. 磁力差異、環境場所、磁場干擾，會影響感測出現偏差。
 - ※ 2. 單一開關輸出規格
 - ※ 3. 量測使用之標準磁石：Ø15.5 × Ø8 × 5t (異方性橡膠磁石)
 - ※ 4. 正弦波 / X、Y、Z 3 軸向 / 每 1 軸向 3 回 / 每 1 回時間 11 ms
 - ※ 5. 複振幅 1.5 mm / 10 Hz ~ 55 Hz ~ 10 Hz 掃頻，持續 1 分鐘 / 每次 X、Y、Z 軸向操作 1 小時

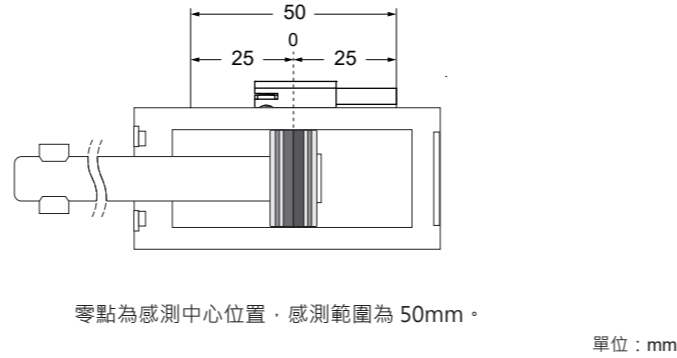
B. 型號規格說明



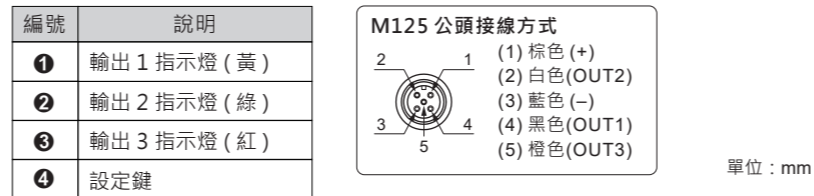
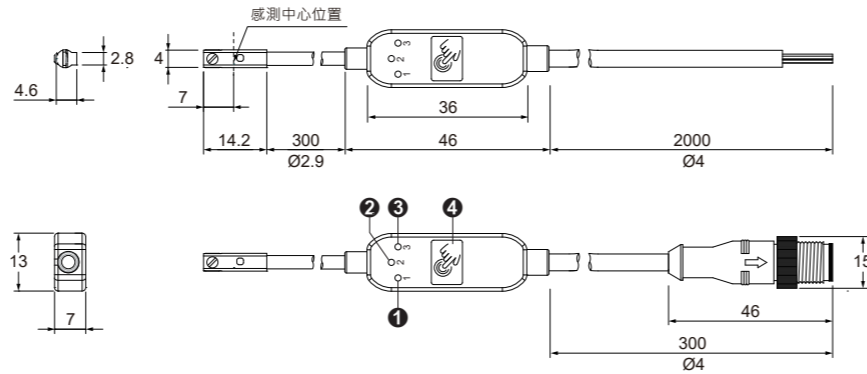
C. 輸出電路接線圖



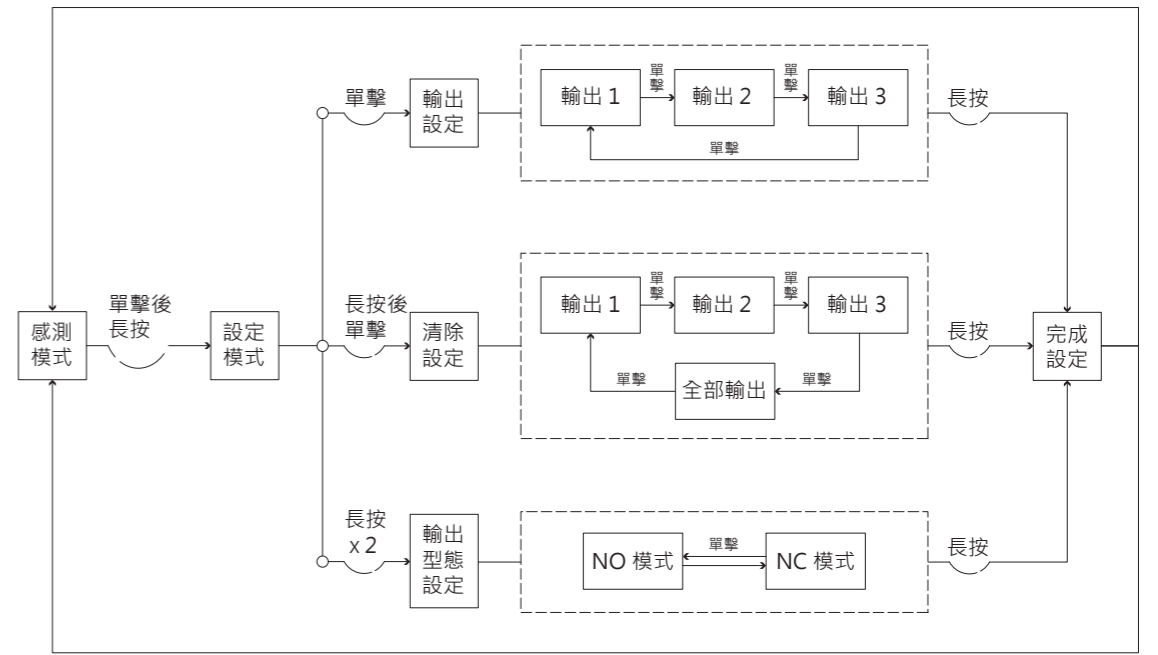
D. 感測範圍



E. 外觀尺寸



F. 操作流程圖



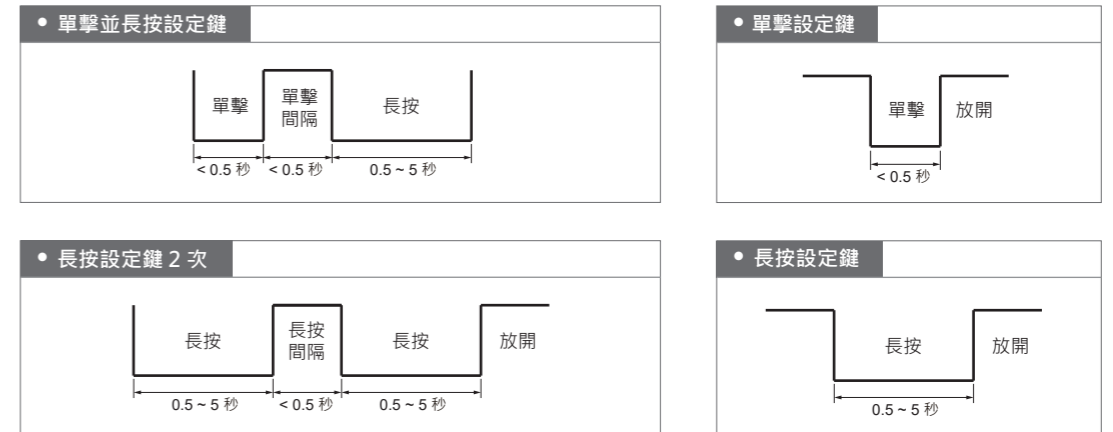
G. 燈號說明

項目	指示燈	常開 (NO) 模式			常閉 (NC) 模式		
		1: 黃燈	2: 綠燈	3: 紅燈	1: 黃燈	2: 綠燈	3: 紅燈
設定模式		☀	☀	☀	☀	☀	☀
進入清除設定		●	☀	—	●	☀	—
進入輸出型態設定		●	—	☀	●	—	☀
選擇輸出型態 (NO/NC)		☀	—	☀	—	☀	—
開關動作	1	●	—	—	—	●	●
	2	—	●	—	●	—	●
	3	—	—	●	●	●	—

註：☀：閃爍，●：亮燈，—：不亮燈

H. 操作定義

傳感器採用電容式設定鍵，通過對設定鍵不同點擊次數進行操作設定。



I. 功能操作說明

輸出設定

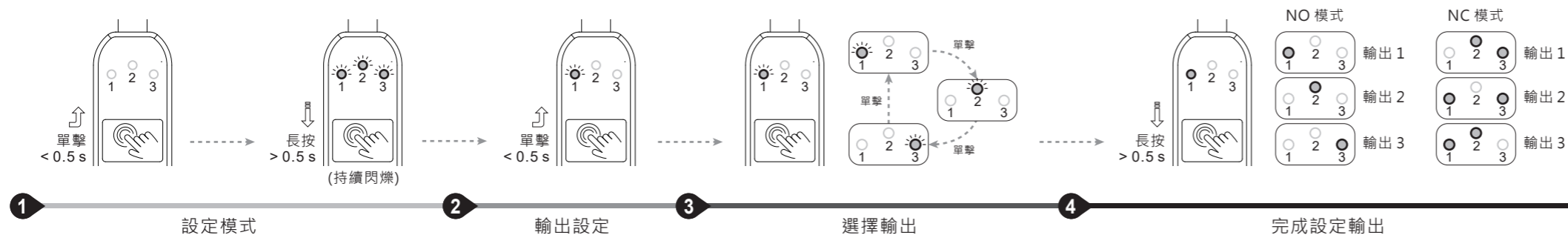
步驟 1：單擊並長按設定鍵，直到 3 個指示燈閃爍後放開，進入設定模式。

步驟 2：單擊設定鍵，輸出 1 閃爍，進入輸出設定。

步驟 3：單擊設定鍵可循環選擇輸出 1, 2 或 3。

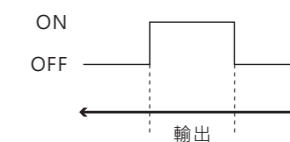
步驟 4：選定輸出點，長按設定鍵則完成設定。

※ 重複步驟 1~4，即可設定其他輸出。

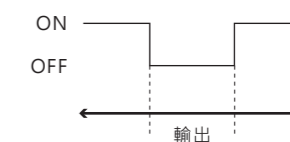


- ※ 註：
1. 逾時 10 秒未按設定鍵，即返回感測模式。
 2. 一次僅能設定一組輸出
 3. 常開 (NO)、常閉 (NC) 模式說明：

常開模式 (NO)



常閉模式 (NC)



清除設定

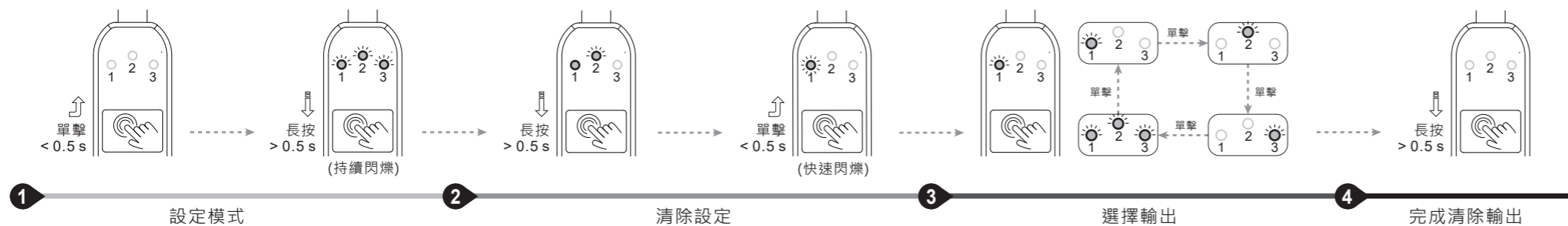
步驟 1：單擊並長按設定鍵，直到 3 個指示燈閃爍後放開，進入設定模式。

步驟 2：長按設定鍵，燈號 1 恆亮並且燈號 2 閃爍，再次單擊設定鍵，燈號 1 快速閃爍，進入清除模式。

步驟 3：單擊設定鍵可循環選擇清除輸出 1, 2, 3 或全部。

步驟 4：選定清除點，長按設定鍵則完成清除。

※ 重複步驟 1~4，即可清除其他輸出點。



輸出型態設定

步驟 1：單擊並長按設定鍵，直到 3 個指示燈閃爍後放開，進入設定模式。

步驟 2：長按設定鍵 2 次，燈號 1 恆亮並且燈號 3 閃爍，進入輸出型態設定。

步驟 3：單擊設定鍵可循環選擇 NO 或 NC 模式。(NO 模式：燈號 1、3 閃爍；NC 模式：燈號 2 閃爍)

步驟 4：選定模式，長按設定鍵則完成輸出型態設定。

