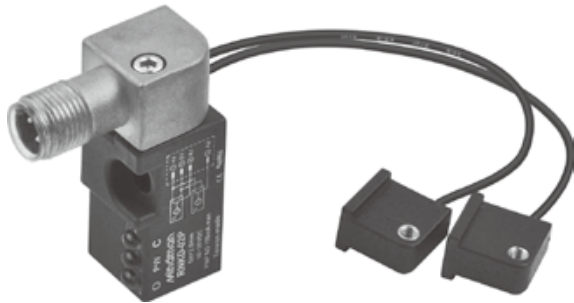


RNKD 系列

近接傳感器



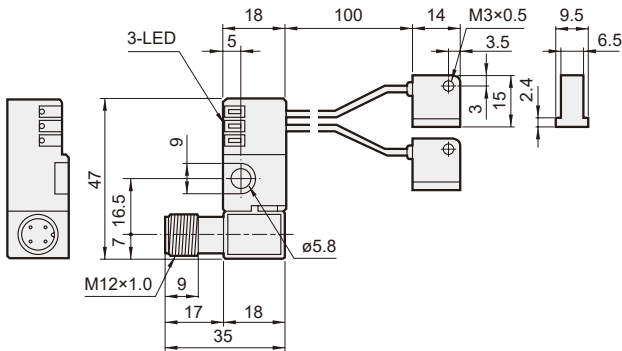
訂購代號

R N K D

接點型式

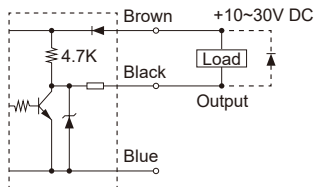
N: 無接點 NPN
P: 無接點 PNP

外觀尺寸

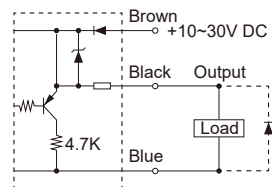


接線圖

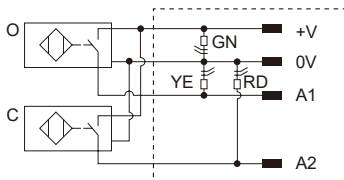
NPN



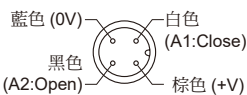
PNP



M12 導線接頭



連接線



規格

型號	RNKD	RPKD
輸出方式	NPN	PNP
電壓	10~30V DC	
消耗電流	15mA max.	
輸出電流	150mA max.	
輸出壓降	0.8V	
洩漏電	0.1mA	
感應距離	2.5mm±10%	
有效感應距離	80% 最小感應距離	
感應差	10% 最大感應距離	
溫度飄移	10µm/°C max.	
重複精度	2% 最大感應距離	
指示燈 LED	電源: 綠色, 開: 黃色, 關: 紅色	
響應頻率	100 Hz max.	
保護回路	輸出短路及電源極性保護	
外殼材質	PBT	
保護等級	IEC 60529 IP67	
耐震動	300m/s ² / (55~2000Hz)(IEC-60068-2-6)	
耐衝擊	300m/s ² with 11ms (IEC-60068-2-27)	
電磁相容	IEC 61000-6-4	
電介強度	2.5kv / 1 minute min.	
絕緣強度	100 MΩ / 500V DC	
工作環境	-20°C ~ +80°C, 100%RH max. (允許冷凝)	

*安全注意事項，請參 8-7, 8 頁。

適用氣缸型號

