

空氣輸送機 VLCP

NEW



適用於粉末、顆粒等輸送的 「大吸入流量」空氣輸送機

吸入流量
1,000
L/min [ANR]



VLCP50

吸入流量
4,800
L/min [ANR]



VLCP100

吸入流量
14,300
L/min [ANR]



VLCP135

※) 吸入流量為在供給壓力 0.5 MPa 時的推定值。

特點

流路徑最大可達 $\phi 135\text{ mm}$ ，可輸送各種工件

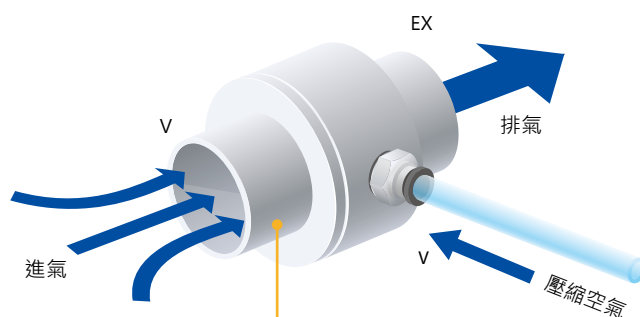
高效率

吸入流量平均為消耗流量的 2.7 倍。 ※) 吸入流量為在供給壓力 0.5 MPa 時的推定值。

免維護

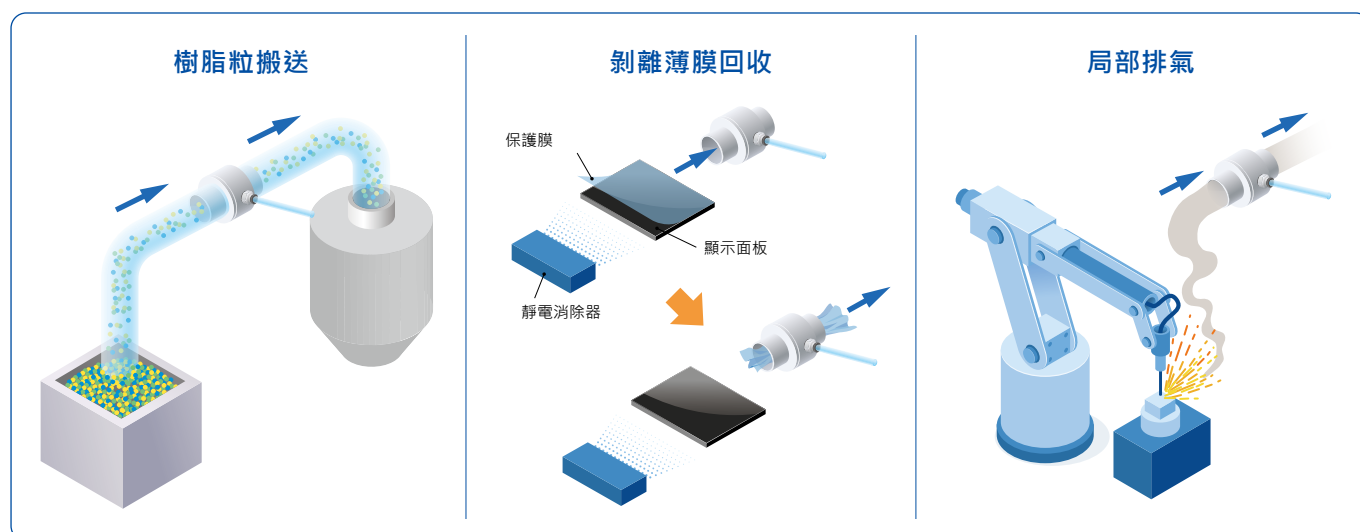
採用大口徑直通式結構，可避免粉末、顆粒堵塞，無需拆解或清潔等維護作業。

可以透過調節送風量來控制吸入流量



可用於粉末、樹脂粒等的搬送，亦可用於煙霧、霧氣等排氣。由於流通孔徑大，也可用於廢屑回收。

使用範例



訂購代號



① 空氣輸送機

① 尺寸

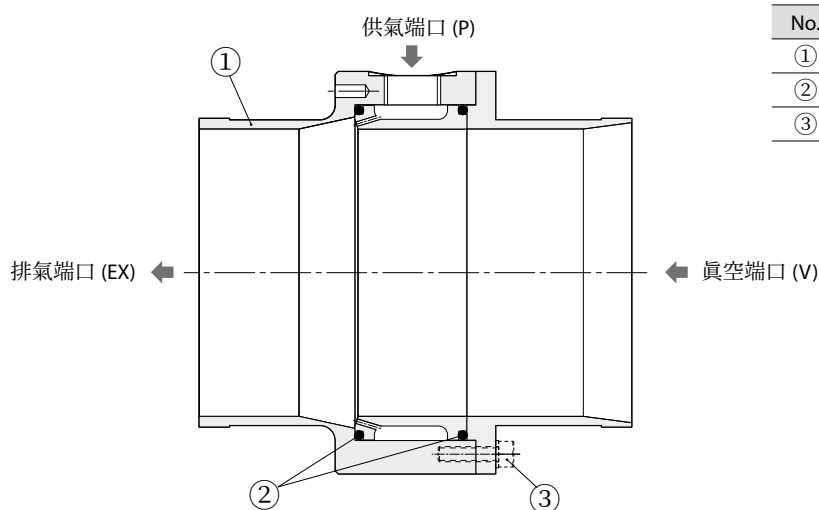
代號	配管口徑 (mm)	到達真空度 (kPa)	吸入流量 (L/min[ANR])	消耗流量 (L/min[ANR])	通道直徑 (mm)
50	ø51	-1.5	1,000	600	ø44.8
100	ø101	-0.1	4,800 (※)	1,200	ø95.0
135	ø144	-0.5	14,300 (※)	6,000 (※)	ø135.0

※) 數據為供氣壓力 0.5 MPa 時的理論值。

規格

使用流體	空氣
使用壓力範圍	0~0.7MPa
使用溫度範圍	-5~80° C (不凍結)
吸排氣運轉噪音	98dB[A] max. (0.5MPa 供氣時)

內部構造



No.	零件名稱	材質(處理)
①	本體	鋁(陽極處理)
②	O型環	NBR
③	止付螺絲	SUS304

⚠ 注意事項

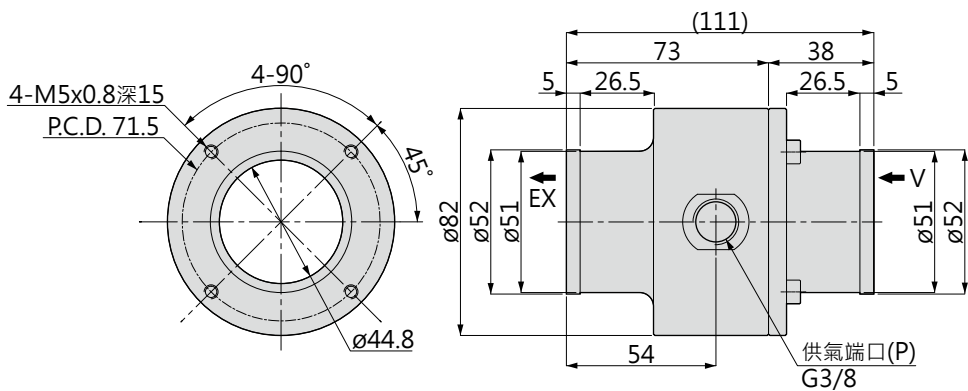
⚠ 注意

當吸排氣噪音可能影響使用環境時，請採取適當的安全措施，例如以隔音板覆蓋產品或佩戴防護用具。

外觀尺寸

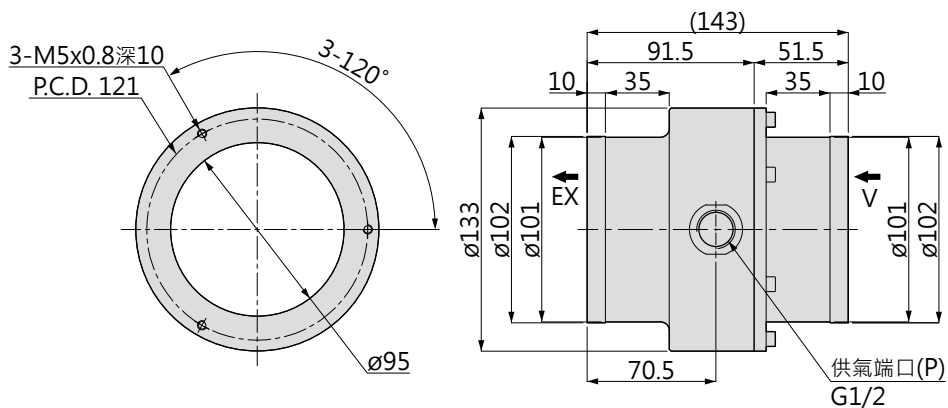
VLCP50 配管口徑 $\phi 51\text{mm}$

型式	重量
VLCP50	0.5 kg



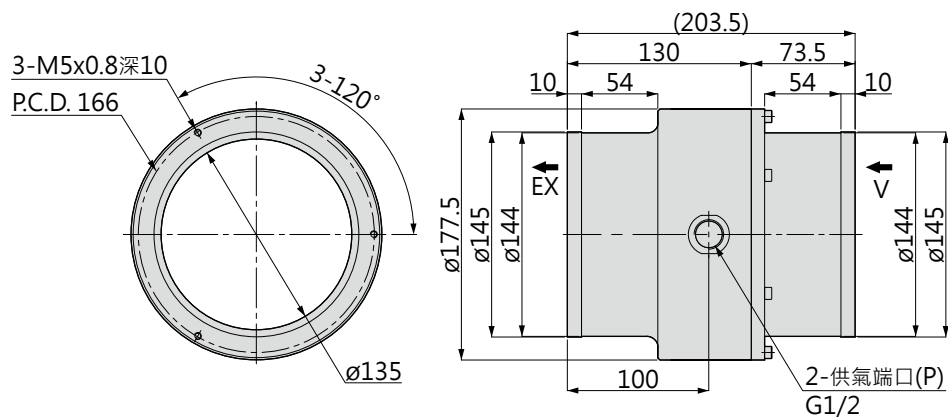
VLCP100 配管口徑 $\phi 101\text{mm}$

型式	重量
VLCP100	1.04 kg

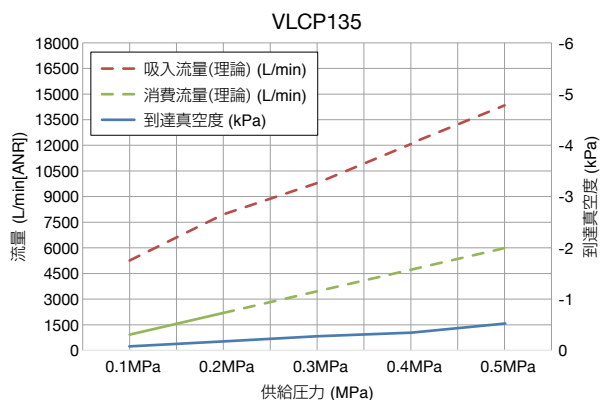
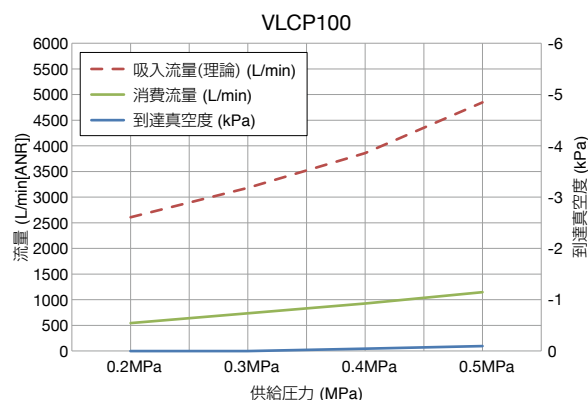
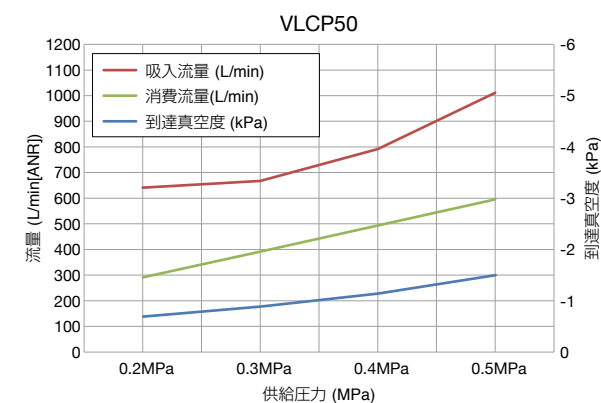


VLCP135 配管口徑 $\phi 144\text{mm}$

型式	重量
VLCP135	2.38 kg



性能圖表



相關商品

供氣端口用接頭

形狀	訂購型式	管外徑 (mm)	螺牙尺寸
直型 PC	PC10-G3	10	G3/8
	PC10-G4		G1/2
	PC12-G3	12	G3/8
	PC12-G4		G1/2
	PC16-G3	16	G3/8
	PC16-G4		G1/2
彎頭型 PL	PL10-G3	10	G3/8
	PL10-G4		G1/2
	PL12-G3	12	G3/8
	PL12-G4		G1/2
	PL16-G3	16	G3/8
	PL16-G4		G1/2

供氣端口用配管

型號	訂購型式	外徑 x 內徑 (mm)	3 配管長度 (m)	4 配管顏色
聚氨酯軟管 UB	UB1065-3-4	10x6.5	20	B: 黑
			50	R: 紅
			100	O: 橘
	UB1280-3-4	12x8	20	YB: 黃褐
			50	Y: 黃
			100	G: 綠
UB1611-20-4	16x11	20	BU: 藍 CB: 透明藍 C: 透明 W: 乳白	

※1) 請依表中內容選擇並填寫第 3 項與第 4 項代號。

※2) 配管長度選擇 50 m 時，僅提供 B (黑色) 配管顏色。

● 本目錄中的規格如有變更，恕不另行通知。



金器工業股份有限公司

台北總公司 TEL / 02-25913001 · 25976201

台中分公司 TEL / 04-23131870

https://www.mindman.com.tw

台南分公司 TEL / 06-7262011

高雄分公司 TEL / 07-3119113-5

mindman@mindman.com.tw



更多
產品訊息