

# 真空吸取部件

PISCO

## 機械手末端工具

進口代理商品

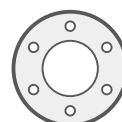
吸附輸送大型工件 真空產生器內置型 & 真空幫浦對應型。



適合吸附搬運大型工件



760 l/min  
最大吸入流量



P.C.D  
5 款規格



VP  
多樣吸盤排列

### 環型海綿 VRG

1512.7 N  
最大理論吸附力



### 通用型 VMG

吸盤陣列

2369.5 N  
最大理論吸附力



全海綿

1546.4 N  
最大理論吸附力



### 通用型 VLG

吸盤陣列

118.1 N  
最大理論吸附力



全海綿

31.5 N  
最大理論吸附力

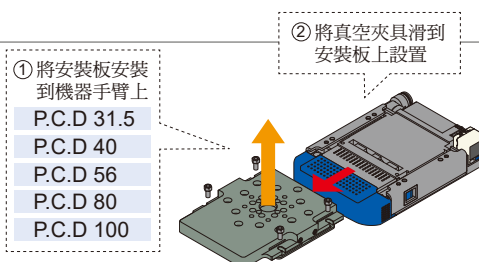
## 機械手末端工具

進口代理商品

吸附輸送大型工件 真空產生器內置型 & 真空幫浦對應型。

### 環型 VRG、通用型 VMG 特點

- 適用於大型工件吸附搬運的機械手臂。
- 吸附面有海綿 (環型、全海綿) 和吸盤陣列三種。
- 內置大流量真空產生器。
- 最大吸入流量: 確保 760 l/min (3 個內置噴射器的規格值)。
- 提供真空幫浦對應型。
- 將機器手臂法蘭安裝板固定到機器手臂上後, 滑入即可輕鬆安裝。提高操作性和安全性。



	環型 VRG	通用型 VMG	
型式	環型海綿 最大理論吸附力 1512.7 N (*1) 	吸盤陣列 最大理論吸附力 2369.5 N (*1) 	全海綿 最大理論吸附力 1546.4 N (*1) 
推薦工件	材料袋等大袋子、 封膜塑料瓶 柔軟的海綿吸盤 跟隨並吸附在不 平坦或變形的工 件上。 	紙板和袋裝物 	木材和外牆等有 不規則處的工件 
更換吸盤	更換 VRG 海綿板即可更換。	可以安裝帶吸盤螺牙的真空吸盤系列 (吸盤連接符號: 從 M6 開始選擇) (*2) VMG 通用板, 可輕鬆更換吸盤和海綿。	
附屬配件	墊片 (包含) 通過改變吸盤板內的調整板高度, 可根據工 件調整行程。4 種吸入行程: 10、15、20、 25 mm (出廠設置: 25 mm)。可以 5 mm 的 增量變化。 * VRG1515 為 8、13、18、23 mm (出廠設置: 23 mm)	固定孔或耦合型固定孔 (選配) 通過設置節流孔並限制流量, 可以抑制非 吸氣點洩漏引起的真空度降低。 耦合型固定孔型的吸盤容易安裝拆卸。 由於套筒具有內置止動機構, 因此可以 拆除不需要的吸盤。	固定孔 (選配)  未吸附的部分 - 可拆除

\*1. 安全係數 1/4 (水平)。

\*2. 標配單層蛇腹型真空吸盤, 如果要安裝其他吸盤, 請選擇 "無吸盤"。  
(真空吸盤單獨銷售)

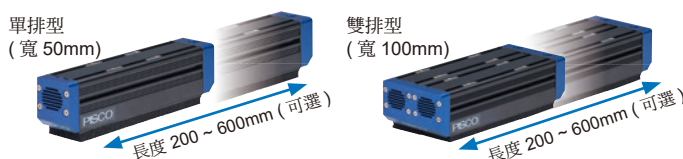


影片

真空吸取部件吸附影片  
<https://www.pisco.co.jp/product/r/r06/#product-video>

### 通用型 VLG 特點

- 吸附面有吸盤陣列型和全海綿型兩種。
- 本體寬度 (50、100mm)、長度 (200~600mm、5 種) 可選。



- 提供可連接到 P.C.D. 31.5 機器手臂的安裝板 (另售)。
- 內置大流量真空產生器。確保最大吸入流量: 890 l/min (\*).
- \* 4 個內置噴射器的規格值。
- 通過安裝防止掉落閥或逆止閥, 即使有未吸附的部分也可以吸住工件。

	通用型 VLG	
類型	吸盤陣列 * 	全海綿 
推薦工件	紙板和袋裝物	木材和外牆等有 不規則處的工件
選配	防掉落閥	逆止閥

\* 標配單層蛇腹型真空吸盤, 如果要安裝其他吸盤, 請選擇 "無吸盤"。  
(真空吸盤單獨銷售)

## 機械手末端工具

進口代理商品

吸附輸送大型工件 真空產生器內置型 & 真空幫浦對應型。

### 訂購代號 / 組件

**VRG 2817 - 40 - SS05 - 163 - V4N**

1

2

3

4

5

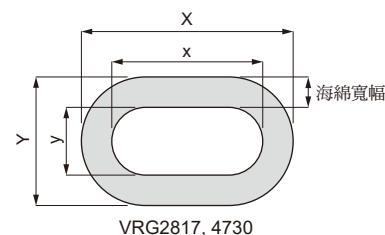
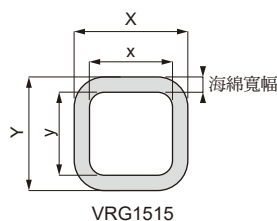
6



#### ①環型 - 真空吸取部件

#### ②海綿吸盤尺寸

代號	1515	2817	4730
外側尺寸 (mm)	X:150, Y:150	X:280, Y:170	X:470, Y:300
內側尺寸 (mm)	x:110, y:110	x:200, y:90	x:390, y:220
吸盤厚度 (mm)	25		



#### ③海綿吸盤寬幅

代號	20	40
尺寸 (mm)	20	40
適用吸盤外徑	1515	2817, 4730

#### ④海綿吸盤材質

代號	SS05	SS10
材質 / 硬度	矽膠 / 5°	矽膠 / 10°

#### ⑤真空產生器

代號	噴嘴數量 (支)	吸入流量 (l/min)	流量消耗 (l/min)	到達真空度 (kPa)	噴嘴口徑 (mm)
161	1	290	110	-94	ø1.6
162	2	550	220		
163	3	760	330		
P	無真空產生器 (真空幫浦對應型)				

\* 額定供給壓力 (0.5 MPa) 時的值。

#### ⑥傳感器

代號	規格
V4N	數位壓力傳感器 NPN SW 2 點顯示 + 類比輸出
V4P	數位壓力傳感器 PNP SW 2 點顯示 + 類比輸出

### 訂購代號 / 吸盤單體 (環型海綿)

**VRG - VP - 2817 - 40 - SS05**

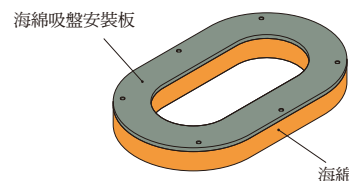
1

2

3

4

5

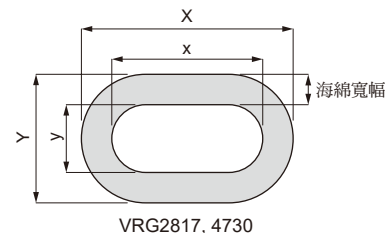
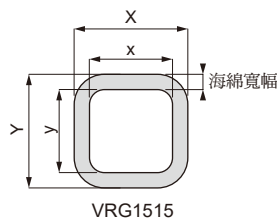


#### ①環型 - 真空吸取部件

#### ②海綿吸盤安裝板

#### ③海綿吸盤尺寸

代號	1515	2817	4730
外側尺寸 (mm)	X:150, Y:150	X:280, Y:170	X:470, Y:300
內側尺寸 (mm)	x:110, y:110	x:200, y:90	x:390, y:220
吸盤厚度 (mm)	25		



#### ④海綿吸盤寬幅

代號	20	40
尺寸 (mm)	20	40
適用吸盤外徑	1515	2817, 4730

#### ⑤海綿吸盤材質

代號	SS05	SS10
材質 / 硬度	矽膠 / 5°	矽膠 / 10°

## 機械手末端工具

進口代理商品

吸附輸送大型工件 真空產生器內置型 & 真空幫浦對應型。

### 規格

型號	VRG			
型式	環型海綿			
規格	1515	2817	4730	
吸附面尺寸	150×150	280×170	470×300	
使用流體	空氣、真空 <sup>*1</sup>			
真空產生器規格	使用壓力範圍	0.3~0.7 MPa		
	額定供給壓力	0.5 MPa		
	分貝等級	75dB(A)		
真空幫浦規格	使用真空壓力 -100~0 kPa			
使用溫度範圍	5~50°C (不凍結)			
理論吸附力 <sup>*2,3</sup>	安全係數 1/4 (水平)	235.8N	326.2N	1512.7N
	安全係數 1/8 (垂直)	117.9N	163.1N	756.4N

\*1. "流體：真空" 僅適用於真空幫浦規格。

\*2. 真空度 -80kPa 時的理論吸附力。

\*3. 包括真空吸取主體的重量和運輸過程中的慣性力在內，不要超過最大負載能力 100 kg。

形狀	吸盤尺寸 (mm)	吸盤寬幅及厚度 (mm)	海綿材質 (硬度)	型式	更換用海綿 (VRG 海綿安裝板)
<b>VRG</b> 環型 Ring Type 	150×150	寬 20，厚 25	矽膠 (5°)	VRG1515-20-SS05-161-	VRG-VP-1515-20-SS05
				VRG1515-20-SS05-162-	
				VRG1515-20-SS05-163-	
				VRG1515-20-SS05-P-	
			矽膠 (10°)	VRG1515-20-SS10-161-	VRG-VP-1515-20-SS10
				VRG1515-20-SS10-162-	
				VRG1515-20-SS10-163-	
				VRG1515-20-SS10-P-	
	280×170	寬 40，厚 25	矽膠 (5°)	VRG2817-40-SS05-161-	VRG-VP-2817-40-SS05
				VRG2817-40-SS05-162-	
				VRG2817-40-SS05-163-	
				VRG2817-40-SS05-P-	
			矽膠 (10°)	VRG2817-40-SS10-161-	VRG-VP-2817-40-SS10
				VRG2817-40-SS10-162-	
				VRG2817-40-SS10-163-	
				VRG2817-40-SS10-P-	
	470×300	寬 40，厚 25	矽膠 (5°)	VRG4730-40-SS05-161-	VRG-VP-4730-40-SS05
				VRG4730-40-SS05-162-	
				VRG4730-40-SS05-163-	
				VRG4730-40-SS05-P-	
			矽膠 (10°)	VRG4730-40-SS10-161-	VRG-VP-4730-40-SS10
				VRG4730-40-SS10-162-	
				VRG4730-40-SS10-163-	
				VRG4730-40-SS10-P-	

\* VRG 系列的訂購型號傳感器規格，訂購型號請參照 P.3。

# 真空吸取部件 VRG/ VMG 維修零件

PISCO

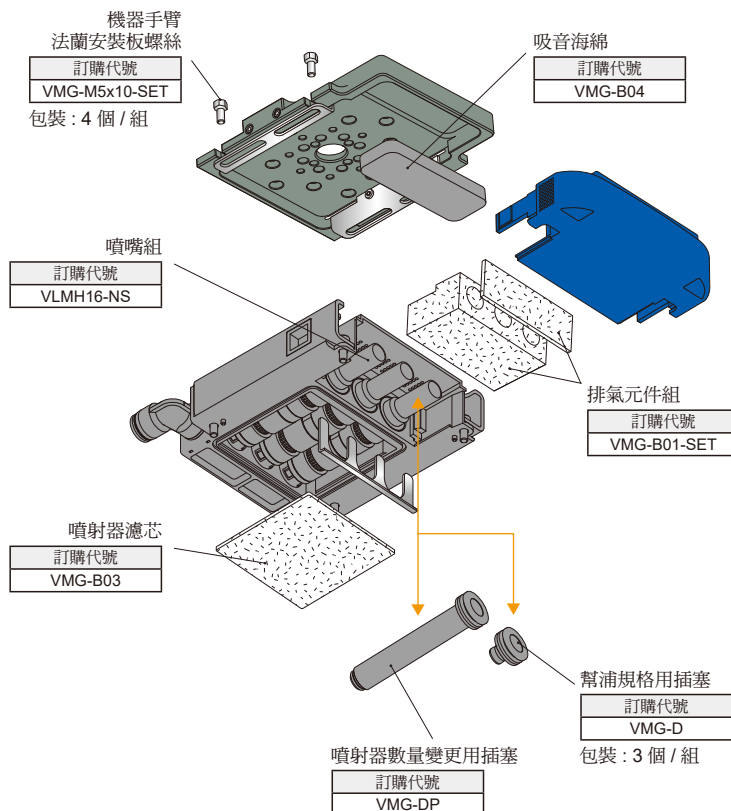
## 機械手末端工具

進口代理商品

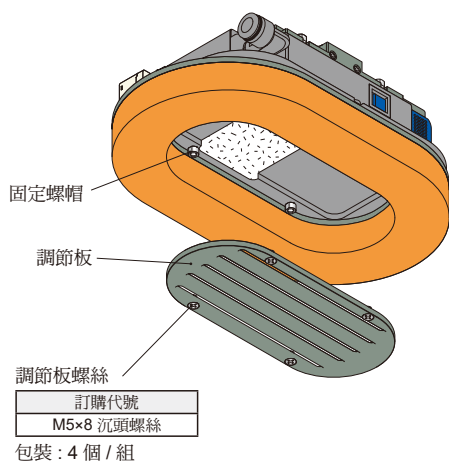
吸附輸送大型工件 真空產生器內置型 & 真空幫浦對應型。

## 維修零件

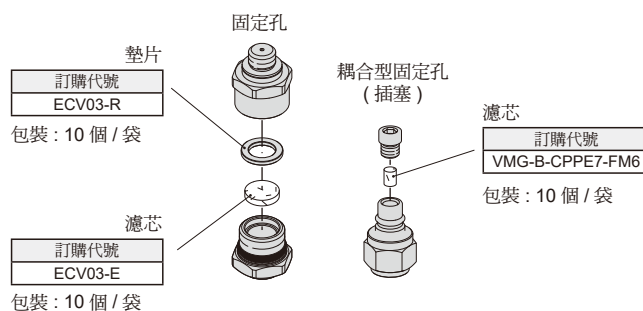
VRG, VMG 通用安裝板



### VRG 用零件



### VMG 用零件



真空吸取部件操作說明  
[https://www.pisco.co.jp/manual/manual\\_r08.zip](https://www.pisco.co.jp/manual/manual_r08.zip)