

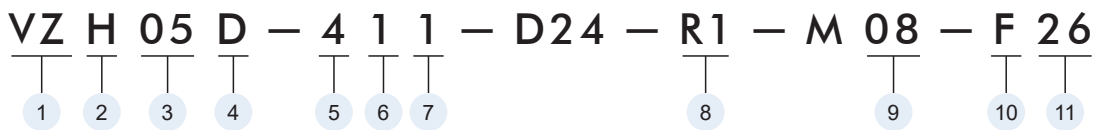


真空產生器 VZ

綜合型 / 大破壞流量

包裝 1個/袋 (更換濾芯 1組 (2個) / 1袋)

訂購代號 / 真空產生器【連座型】



① 型號

② 真空特性

代號	H	L	E	K
特性	高真空型 (額定供給壓力 0.5 MPa)	大流量型 (額定供給壓力 0.5 MPa)	低供給壓力高真空型 (額定供給壓力 0.35 MPa)	不同規格 (詳細在訂購規格中說明)

* 不同規格特性混裝 H、L、E 型時，請確保 H、L 型 0.5 MPa 的額定供給壓力。
 如用 E 型所需的額定壓力 0.35 MPa 時，H, L 型單元的真空性能將會達不到規格數值。

③ 噴嘴口徑

代號	口徑 mm	H			L			E		
		真空度 kPa	吸入流量 l/min(ANR)	消耗流量 l/min(ANR)	真空度 kPa	吸入流量 l/min(ANR)	消耗流量 l/min(ANR)	真空度 kPa	吸入流量 l/min(ANR)	消耗流量 l/min(ANR)
05	0.5	-90.4	7 [7] <7>	11.5	-66.5	12 [12] <12>	11.5	-90.4	3 [3] <3>	8
07	0.7	-93.1	13 [13] <13>	23	-66.5	23 [24] <24>	23	-90.4	10.5 [10.5] <10.5>	17
10	1.0	-93.1	24 [24] <24>	46	-	-	-	-90.4	20 [20] <20>	34
00	不同規格 (詳細在訂購規格中說明)									

*1. 額定供給壓力 (H、L 型: 0.5 MPa、E 型: 0.35 MPa) 時的值。
 *2. 吸入流量是左側真空口徑為 M5×0.8 (螺牙)、[] 中的真空口徑為 ø4mm、<> 中的真空口徑為 ø6mm 時的值。
 *3. 表中數值為代表值，吸入流量依真空條件 (真空側口徑、配管長度) 而變化。

④ 電磁閥類型

代號	無	D	K
類型	常閉型	雙電磁閥 (保持型)	不同規格 (詳細在訂購規格中說明)

⑤ 真空側口徑 (V)

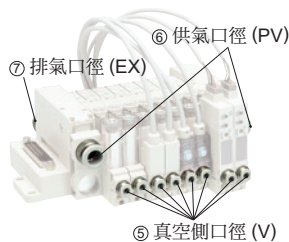
代號	4	6	5	0
尺寸 mm	ø4	ø6	M5×0.8 (公制牙)	不同規格 (詳細在訂購規格中說明)

⑥ 供氣側口徑 (PS)

代號	4	6	8	1
尺寸 mm	ø4	ø6	ø8	ø10

⑦ 排氣方式及口徑 (EX)

代號	管外徑 mm			消音器
	6	8	1	
尺寸	ø6	ø8	ø10	大氣開放



⑧ 壓力傳感器

代號	規格
無	無
DW	附 LED 壓力顯示, 2 點開關輸出
DA	附 LED 壓力顯示, 1 點開關輸出帶類比輸出
S	無顯示, 1 點開關輸出
V1	負壓類比輸出
V2	獨立的 LED 顯示 + 負壓類比輸出
R1	連成壓力 (正壓 / 負壓) 類比輸出
R2	獨立 LED 顯示 + 連成壓力類比輸出
K	不同規格 (詳細在訂購規格中說明)

⑨ 連座數

代號	02	03	04	05	06	07	08	09	10	11	12
連數	2	3	4	5	6	7	8	9	10	11	12

* 可同時操作的站數，根據噴嘴口徑和口徑尺寸的組合而變化，詳情請洽業務。

⑩ 配線規格

代號	F	D
規格	扁平電線 連接器	D-sub 連接器

⑪ 連接器針數

代號	規格
無	由 PISCO 搭配最佳 Pin 數連接器 * 選擇扁平電線連接器 連數 2 ~ 4 站: 10 針 / 扁平 連數 5 ~ 9 站: 20 針 / 扁平 連數 10 ~ 12 站: 26 針 / 扁平 * 選擇 D-sub 連接器 連數 2 ~ 4 站: 9 針 / D-sub 連數 5 ~ 12 站: 25 針 / D-sub
20	20 Pin 扁平電線連接器 (Max. 9 站)
26	26 Pin 扁平電線連接器 (Max. 12 站)
25	25 Pin D-sub 電線連接器 (Max. 12 站)





真空產生器 VZ

綜合型 / 大破壞流量

訂購代號 / 真空產生器【僅連座】

VZ M - 8 S - 05 - D 25

1 2 3 4 5 6 7

① 型號 ② 連座型

③ 供氣側口徑 (PV)

代號	4	6	8	1
管外徑 (mm)	ø4	ø6	ø8	ø10

④ 排氣方式及口徑 (EX)

代號	mm			消音器
	6	8	1	S
管外徑	ø6	ø8	ø10	大氣開放

⑤ 連座數

代號	02	03	04	05	06	07	08	09	10	11	12
連座數	2	3	4	5	6	7	8	9	10	11	12

訂購代號 / 真空產生器【僅單元】

VZ L 07 - 6 - S

1 2 3 4 5

① 型號

② 真空特性

代號	H	L	E
特性	高真空型 (額定供給壓力 0.5 MPa)	大流量型 (額定供給壓力 0.5 MPa)	低供給壓力高真空型 (額定供給壓力 0.35 MPa)

③ 噴嘴口徑

代號	口徑 mm	H			L			E		
		真空度 kPa	吸入流量 ℓ/min(ANR)	消耗流量 ℓ/min(ANR)	真空度 kPa	吸入流量 ℓ/min(ANR)	消耗流量 ℓ/min(ANR)	真空度 kPa	吸入流量 ℓ/min(ANR)	消耗流量 ℓ/min(ANR)
05	0.5	-90.4	7 [7] <7>	11.5	-66.5	12 [12] <12>	11.5	-90.4	3 [3] <3>	8
07	0.7	-93.1	13 [13] <13>	23	-66.5	23 [24] <24>	23	-90.4	10.5 [10.5] <10.5>	17
10	1.0	-93.1	24 [24] <24>	46	-	-	-	-90.4	20 [20] <20>	34

*1. 額定供給壓力 (H、L 型: 0.5 MPa、E 型: 0.35 MPa) 時的值。

*2. 吸入流量是左側真空口徑為 M5×0.8 (螺牙)、[] 中的真空口徑為 ø4mm、<> 中的真空口徑為 ø6mm 時的值。

*3. 表中數值為代表值, 吸入流量依真空條件 (真空側口徑、配管長度) 而變化。

④ 真空側口徑 (V)

代號	4	6	5
尺寸 mm	ø4	ø6	M5×0.8 (公制牙)

⑤ 壓力傳感器

代號	規格
無	無
DW	附 LED 壓力顯示, 2 點開關輸出
DA	附 LED 壓力顯示, 1 點開關輸出帶類比輸出
S	無顯示, 1 點開關輸出
V1	負壓類比輸出
V2	獨立的 LED 顯示 + 負壓類比輸出
R1	連成壓力 (正壓 / 負壓) 類比輸出
R2	獨立 LED 顯示 + 連成壓力類比輸出

⑥ 配線規格

代號	F	D
規格	扁平電線 連接器	D-sub 連接器

⑦ 連接器針數

代號	規格
無	* 由公司搭配最佳 Pin 數連接器
20	20 Pin 扁平電線連接器 (Max. 9 站)
26	26 Pin 扁平電線連接器 (Max. 12 站)
25	25 Pin D-sub 電線連接器 (Max. 12 站)

* 適用於扁平電線連接器

連座數 2~4 站: 10 針 / 扁平

連座數 5~9 站: 20 針 / 扁平

連座數 10~12 站: 26 針 / 扁平

* 用於 D-sub 連接器

連座數 2~4 站: 9 針 / D-sub

連座數 5~12 站: 25 針 / D-sub

訂購代號 / 真空產生器 / 連座安裝閥單元

VZ V D - D24

1 2 3

① 型號

② 閥單元

③ 電磁閥類型

代號	無	D
類型	常閉型	雙電磁閥 (保持型)



真空產生器 VZ

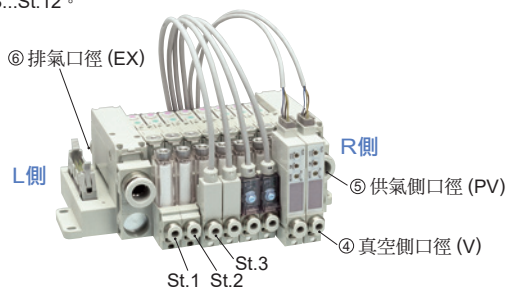
綜合型 / 大破壞流量

【連座型】訂購規格表 - 填寫範例

	型號	真空特性	噴嘴口徑	電磁閥類型		真空側口徑	供氣側口徑	排氣方式 (EX)		電壓	壓力傳感器	連座數	配線規格	連接器針數	
	①	②	③	④		⑤	⑥	⑦			⑧	⑨	⑩	⑪	
連座型號	VZ	K	00	K	-	4	1	1	-	D24	K	08	F	20	
單元型號	L側	St.1	H	05	-	/	/	/	-	/	-				
		St.2	H	05	-	/	/	/	-	/	-				
		St.3	H	05	-	/	/	/	-	/	-				
	↑	St.4	L	07	D	-	/	/	/	-	R1				-
		St.5	L	07	D	-	/	/	/	-	S				-
		St.6	L	07	D	-	/	/	/	-	S				-
	↓	St.7	E	10	-	-	/	/	/	-	DA				-
		St.8	E	10	-	-	/	/	/	-	DA				-
		St.9				-	/	/	/	-					-
	R側	St.10				-	/	/	/	-					-
		St.11				-	/	/	/	-					-
		St.12				-	/	/	/	-					-

連座型參考圖

* 站號從 L 側開始 St.1、St.2、St.3...St.12。



真空產生器 VZ 用 訂購規格表

	型號	真空特性	噴嘴口徑	電磁閥類型		真空側口徑	供氣側口徑	排氣方式 (EX)		電壓	壓力傳感器	連座數	配線規格	連接器針數
	①	②	③	④		⑤	⑥	⑦			⑧	⑨	⑩	⑪
連座型號	VZ				-				-	D24				
單元型號	L側	St.1			-	/	/	/	-	/	-			
		St.2			-	/	/	/	-	/	-			
		St.3			-	/	/	/	-	/	-			
	↑	St.4			-	/	/	/	-	/	-			
		St.5			-	/	/	/	-	/	-			
		St.6			-	/	/	/	-	/	-			
	↓	St.7			-	/	/	/	-	/	-			
		St.8			-	/	/	/	-	/	-			
		St.9			-	/	/	/	-	/	-			
	R側	St.10			-	/	/	/	-	/	-			
		St.11			-	/	/	/	-	/	-			
		St.12			-	/	/	/	-	/	-			

* 請複印本頁，參照上面範例填寫表格。規格不同，請填寫不同的訂購規格表。



真空產生器 VZ

綜合型 / 大破壞流量

規格

使用流體	空氣 (JIS B 8392-1 符合 1.2.1 ~ 2.4.3 級標準)	
使用壓力範圍	0.3~0.7 MPa	
使用溫度範圍	5~50°C (不凍結)	
使用濕度範圍	35~85% RH (不凍露)	
耐振動 / 耐衝擊	50m/s ² 以下 / 150m/s ² 以下	
保護構造	IP40 相當	
給油	不需要	
耐壓力	供氣迴路	1.05 MPa
	真空迴路	0.2 MPa

* 耐壓力為產品能承受不破壞的壓力，非產品正常的使用壓力。

電磁閥 / 規格

定格電壓	DC24V ±10%
電力消耗	0.55W (附 LED)
電湧保護電路	有 (壓敏電阻)
作動指示燈	真空產生用電磁閥，通電時紅色 LED 亮起 真空破壞用電磁閥，通電時綠色 LED 燈亮
手動操作	推鎖式

真空產生用主閥 / 規格

作動方式	先導閥，間接作動		
閥功能	常閉	雙電磁閥 (保持型)*1	
應答時間	OFF→ON	10 msec	10 msec
	ON→OFF	15 msec	10 msec

*1. 請確保 50 msec 以上的電磁閥勵磁時間。

*2. 應答時間為 0.5 MPa 供壓、定格電壓 (100%) 供給時的數值。

*3. 應答時間為 ø0.7 噴嘴口徑時的數值。

真空破壞用主閥 / 規格

作動方式	先導閥，間接作動		
閥功能	常閉		
應答時間	OFF→ON	10 msec	
	ON→OFF	15 msec	

* 應答時間為 0.5 MPa 供壓、定格電壓 (100%) 供給時的數值。

真空過濾器 / 規格

濾芯材質	PVF (聚氟乙烯)
過濾率*	5 µm
過濾表面積	660 mm ²

* 根據 PISCO 測量條件。

真空破壞功能 / 規格

破壞氣流	0 ~ 50 l/min [ANR] (供給 0.5MPa 時)		
大氣壓破壞閥	作動方式	真空發生氣流，間接作動	
	閥功能	常開 (真空產生時：閉)	
	給油	不需要	

* 真空破壞空氣流量，根據真空側管道的口徑和長度 (管道阻力等) 而變化。

壓力傳感器【附 LED 顯示】 / 規格

規格	-DW (LED 壓力顯示 附 2 點開關輸出)	-DA (LED 壓力顯示 1 點類比，1 點開關輸出)
電力消耗	40 mA	
壓力檢測方式	擴散半導體壓力開關	
工作壓力範圍	-100 ~ 0 kPa	
設定壓力範圍	-99 ~ 0 kPa	
耐壓力	0.2 MPa	
供應電源	DC12 ~ 24 V ±10% 波動 (P-P) 10% 或更少	
壓力設定點數	2	1
操作精度	±3% F.S. 或以下 (參考溫度 25°C)	
遲滯	固定 (2% F.S. 或更少)	可變 (約 0~15%F.S.)
開關輸出	NPN 開路集電極 (30V 80mA 以下，殘留電壓 0.8V 以下)	
類比輸出	輸出電壓	1~5 V
	零點電壓	1 ±0.1 V
	間距電壓	4 ±0.1 V
	輸出電流	1mA 以下 (負載電阻: 5kΩ 以上)
LIN/ HYS	±0.5% F.S. 或更低 (參考溫度 25°C)	
響答能力	約 2 msec 以下	
顯示	0 ~ -99 kPa (2 位紅色 LED 顯示)	
顯示次數	約 4 次 / 秒	
顯示精度	±3% F.S. ±2 digits 以下	
分辨率	1 digit	
操作顯示	SW1 設定壓力以上為紅燈	設定壓力以上為紅燈
	SW2 設定壓力以上為綠燈	

* 由於需要反復施加壓力，「零點電壓」、「間距電壓」、「開關輸出設定值」的允許變化範圍為 ±3 F.S.

壓力傳感器 / 規格

規格	-S (1 點開關輸出)	-V1 (1 點類比輸出負壓)	-R1 (1 點類比輸出連成壓)
供應電源	DC10.8 ~ 30V ±10% (含波動)		
電力消耗	20mA 以下		
壓力檢測方式	擴散半導體壓力開關		
耐壓力	0.2 MPa		0.6 MPa
開關輸出	輸出方式	NPN 集電極開路 (30V 80mA 以下，殘留電壓 0.8V 以下)	
	輸出點數	1	
	設定壓力範圍	-100 ~ 0 kPa	
	工作精度	±3%F.S. (標準溫度 25°C)	
	應差	固定 (2%F.S. 以下)	
操作顯示	輸出 ON 時紅色 LED 亮起		
壓力檢測範圍		-100 ~ 0 kPa	-100 ~ 300 kPa
類比輸出	輸出電壓	1~5 V	
	零點電壓	1 ±0.1 V	
	間距電壓	4 ±0.1 V	
	輸出電流	1mA 以下	
	LIN/ HYS	±0.2% F.S./°C (參考溫度 25°C)	
直線性	±0.5% F.S. 以下		

* 由於需要反復施加壓力，「零點電壓」、「間距電壓」、「開關輸出設定值」的允許變化範圍為 ±3 F.S.

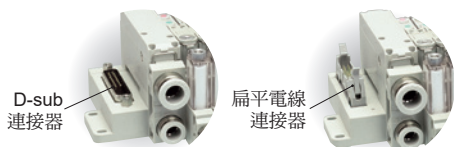


真空產生器 VZ

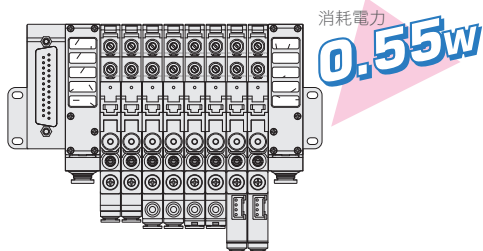
綜合型 / 大破壞流量

特點

- 小型化，輕量化。整合配線，連座型專用真空產生器
- 通過搭載大氣壓破壞閥，可進行大流量的大氣破壞，可大幅縮短真空破壞時間
- 將供給閥和真空破壞閥的配線整合一體化
採用集中配線規格，可縮短配線工時。



- 供給閥可從單電磁閥型或雙電磁閥型中選擇
- 將閥的耗電量降低至 0.55W，實現節能化



- 壓力傳感器種類豐富，可對應廣泛的用途

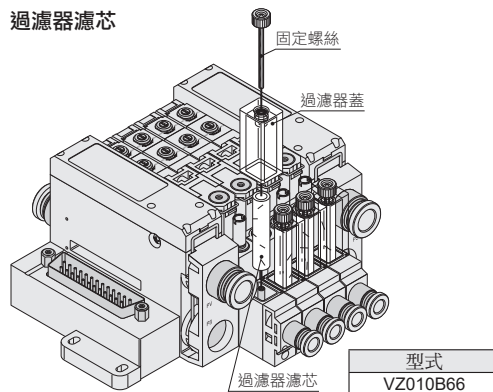
無顯示		
類比輸出	1 點開關輸出	
分離型		附 LED 顯示
壓力顯示器 + 類比輸出	1 點開關輸出	2 點開關輸出

- 易於維護的結構，保養作業簡單易操作。
由於閥門、過濾器是單元化的，因此只需拆卸和更換必要的部件即可。
- 將快速接頭和內牙規格標準化，可依配管用途選擇
- 噴嘴口徑有 $\phi 0.5$ 、 $\phi 0.7$ 、 $\phi 1.0$ mm 三種

D-sub 連接器	扁平電線連接器
VZ 集中排氣 型式 VZ2020-5007-D24-M-M-D00	VZ 集中排氣 型式 VZ2020-5007-D24-M-M-F00
VZ 大氣開放 型式 VZ2020-5008S-D24-M-M-D00	VZ 大氣開放 型式 VZ2020-5008S-D24-M-M-F00

替換濾芯

過濾器濾芯



消音器濾芯

