

1. 適用範囲

機器組込み用コンプレッサ AC0105-A1048-A1-0001

について規定し適用する。

2. 外観寸法

別紙外観図による 外観図 No. GK91011

3. 性能

項目	規格値	条件
1. 定格電圧	AC 100 V	
2. 定格周波数	50/60 Hz	
3. 定格圧力	50 kPa {0.5 kgf/cm ² }	
4. 空気量 (注2)	2.5 L/min 以上	注1, 定格圧力, 冷機, 初期
5. 消費電力	15/14 W ±25%	注1, 定格圧力, 冷機, 初期
6. 電流 (参考)	0.35/0.3 A	注1, 定格圧力, 冷機, 初期
7. 最高圧力 (参考)	80 kPa {0.8 kgf/cm ² }	注1, 冷機, 初期
8. コイル絶縁階級	E種相当	電安法による
9. 定格時間	60分	注1, 定格圧力
10. 耐用時間 (注3)	5,000 時間	注1, 定格圧力, MTTF (平均故障時間)
11. 作動音	40 dB	注1, 注4, 冷機, 初期
12. 起動電圧	AC 90 V	標準状態 (JIS B 0142) の環境
13. 本体質量	0.7 kg	
14. 使用環境温度	0 ~ +40 °C	結露状態を除く
15. 使用環境湿度	30 ~ 85 %	結露状態を除く
16. リード線長さ	200 ±15 mm	AWG 22, UL1015

※標準状態 (JIS B 0142) とは、温度 20°C、絶対圧 101.3kPa、相対湿度 65% の空気の状態 (A. N. R) をいう。

注1. 条件は、標準状態の環境で定格電圧、定格周波数にて作動している時とする。

注2. 空気量 (JIS B 0142) とは、単位時間あたりに流れる空気の体積を標準状態に換算したものをいう。

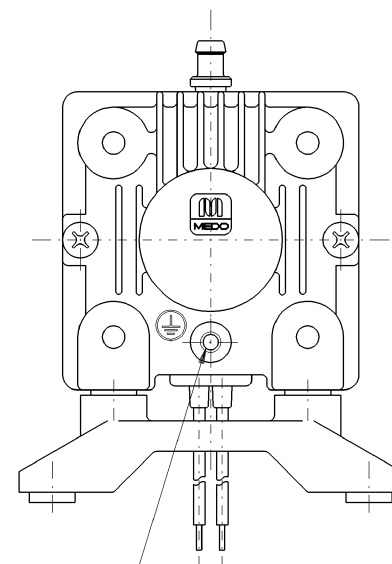
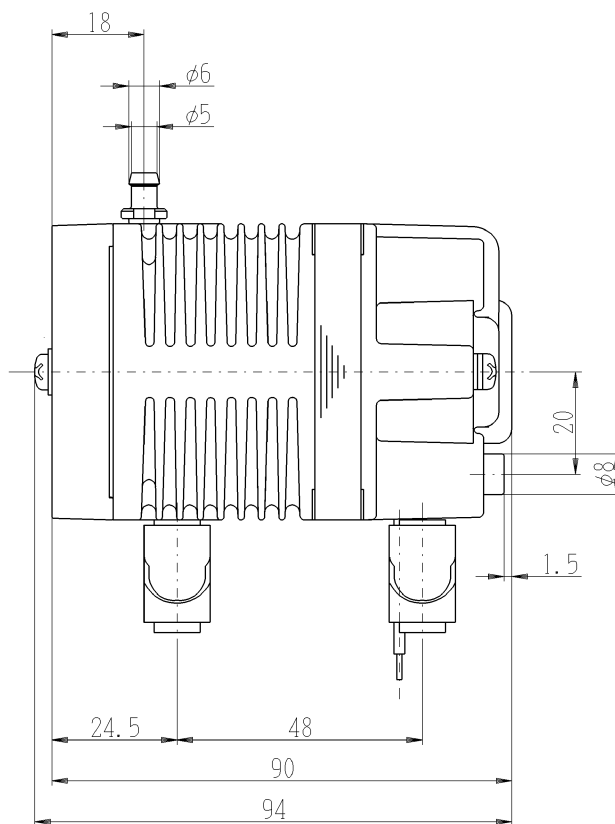
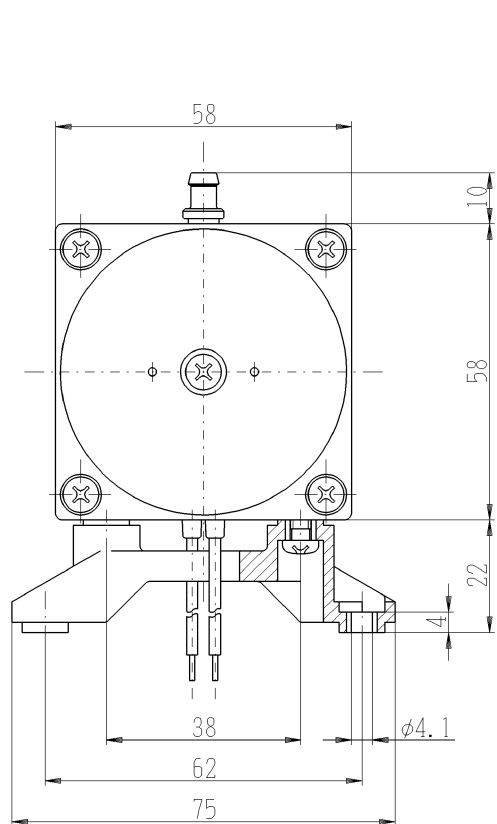
注3. 耐用時間とは、定格電圧、定格周波数、定格圧力、標準状態の環境で運転し、空気量が規格値の 80% 以下になる目安の作動積算時間をいう。

耐用時間は、使用条件 (使用圧力、使用環境等) により異なる。

注4. 条件は、無響室にて定格電圧、定格周波数、定格圧力で運転させ、吐出空気を室外に出し床より 1 m、マイクより 1 m の地点に設置して測定した時とする。

Drawing with external dimensions

Air compressor MODEL □ AC0102-A1043
 □ AC0105-A1048



M4, ねじ深4.5
 M4 TAP, 4.5 IN DEPTH

注 記: 1. 図中の寸法は参考値です。
 2. 一律の縮尺で作図していません。
 3. 単位: mm

NOTE: 1. All dimensions in this drawing are for reference only.
 2. This is not drawn to scale.
 3. All dimensions are in millimeter.

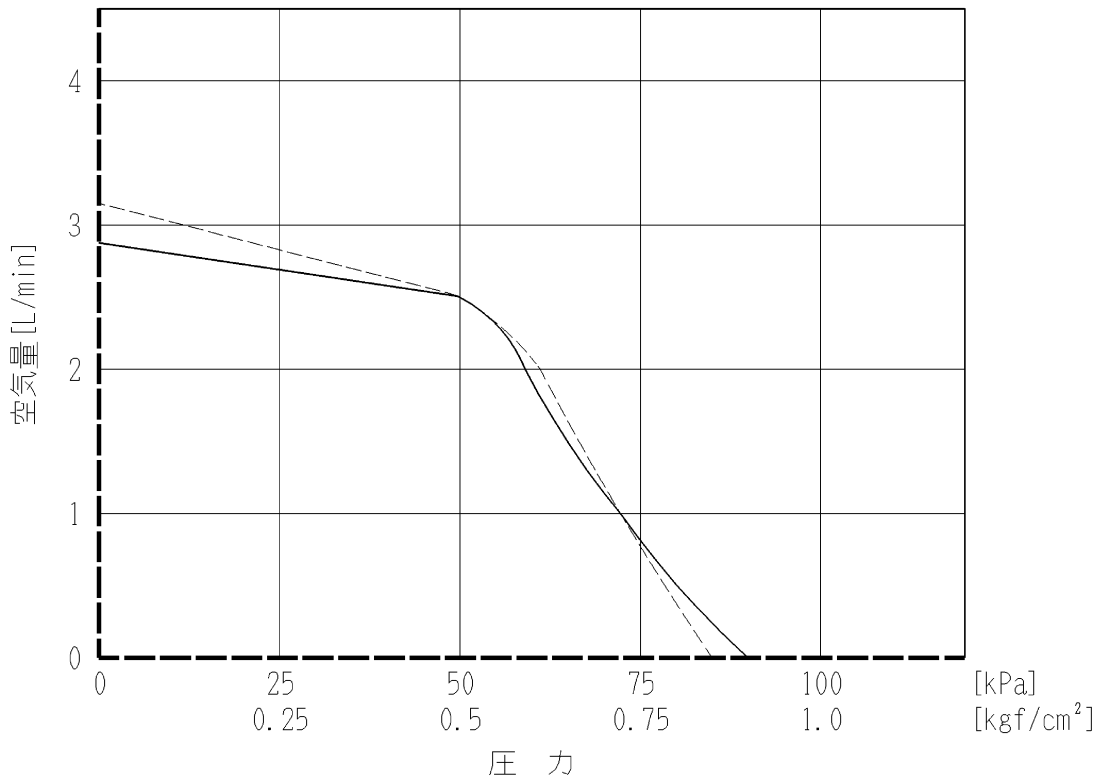
NITTO KOHKI CO., LTD.

DRAWING No.
 GK91011-5

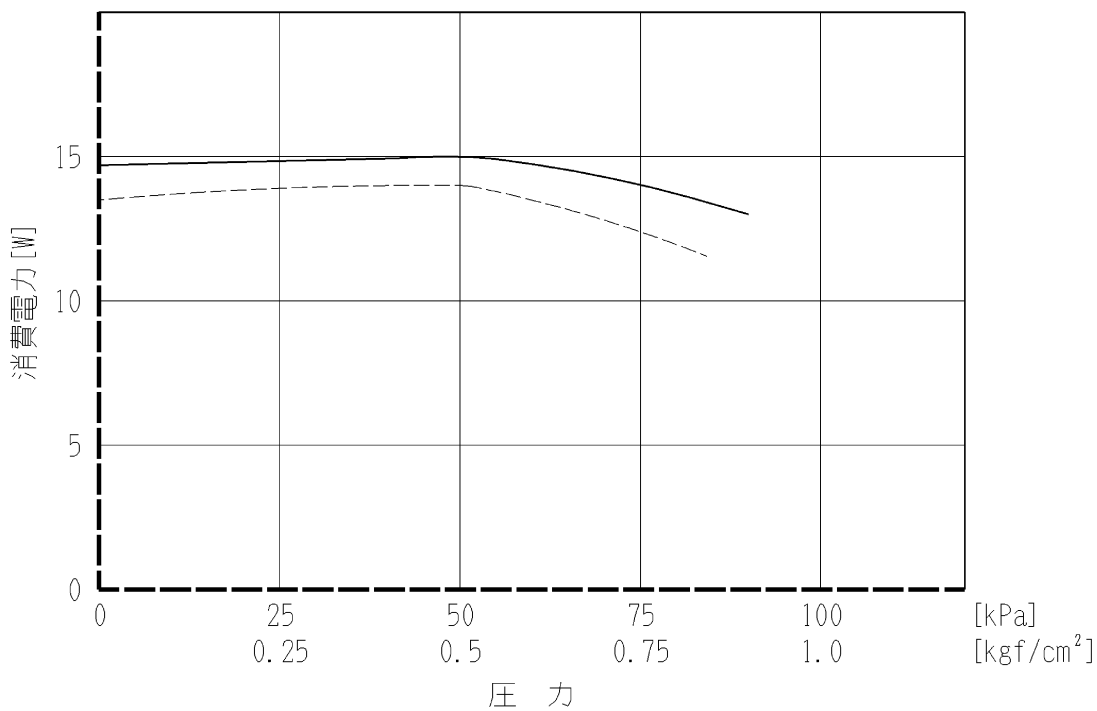
AC0105-A1048

● 空気量特性図

—— 50Hz
 - - - - 60Hz



● 消費電力特性図



* 特性図は参考値であり、保証値ではありません。