

1. 適用範囲

機器組込み用DCポンプ DAH102-A1152-Y1-0001
について規定し適用する。

2. 外観寸法

別紙外観図による。 外観図No.GK07013

3. 性能

項目	規格値	条件
1. 定格電圧	DC 24V	
2. 定格圧力	20 kPa {0.2 kgf/cm ² }	
3. 空気量(注2)	5 L/min 以上	注1, 定格圧力, 冷機, 初期
4. 電流(参考)	0.40 A (平均値)	注1, 注3, 定格圧力, 冷機, 初期
5. 消費電力	9.5 W	注1, 定格圧力, 冷機, 初期
6. 最高圧力(参考)	50 kPa {0.5 kgf/cm ² }	注1, 冷機, 初期
7. 定格時間	連続	注1, 定格圧力
8. 耐用時間(注4)	10,000 時間	注1, 定格圧力
9. 作動音	40 dB	注1, 注5, 冷機, 初期
10. 起動電圧	DC 21.6 V	標準状態(JIS B 0142)の環境, 無負荷
11. コイル絶縁階級	A種相当	
12. 逆接続保護	なし	極性を誤って接続すると故障します。
13. 短絡保護	容量 3.15 A	ヒューズ溶断方式
14. 瞬時短絡保護	制限値 10 A	電流制限自動復帰方式
15. 加熱保護	121 °C	温度ヒューズ溶断方式
16. 使用電圧範囲	DC 21.6 ~ 26.4 V	
17. 使用環境温度	0 ~ +40 °C	結露状態を除く
18. 使用環境湿度	30 ~ 85 %	結露状態を除く
19. 本体質量	0.91 kg	
20. リード線長さ	300 ±20 mm	AWG 22, UL1430

※標準状態(JIS B 0142)とは、温度20°C、絶対圧101.3kPa、相対湿度65%の空気の状態(A.N.R)をいう。

注1. 条件は、標準状態の環境で定格電圧にて作動している時とする。

注2. 空気量(JIS B 0142)とは、単位時間当たりに流れる空気の体積を標準状態に換算したものをいう。

注3. 電流は平均電流値です。本機への入力電流にはピークがあります。ピーク値は平均電流値のおよそ5倍程度であり、入力電源選定の際はピーク値を考慮した容量の電源を使用ください。

注4. 耐用時間とは、定格電圧、定格圧力、標準状態の環境で運転し、空気量が規格値の80%以下になる目安の作動積算時間をいう。

耐用時間は、使用条件(使用圧力、使用環境等)により異なる。

注5. 条件は、無響音室にて定格電圧、定格圧力で運転させ、吐出空気を室外に出し、床より1m、マイクより1mの地点に設置して測定した時とする。

外觀図／Drawing with external dimensions

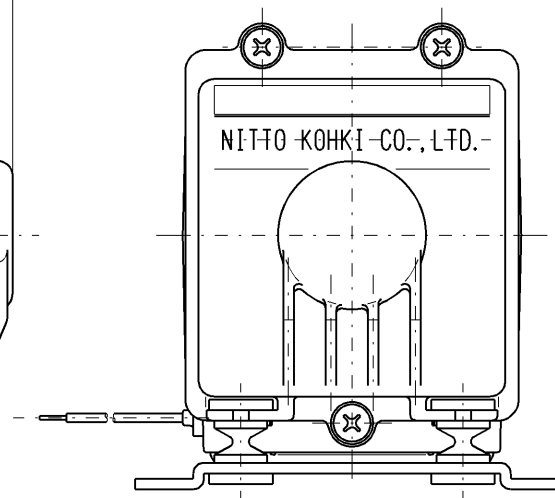
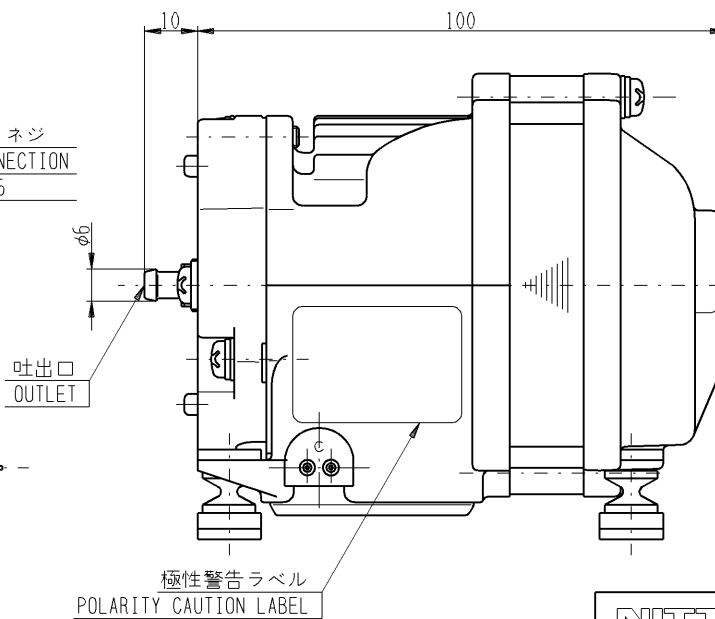
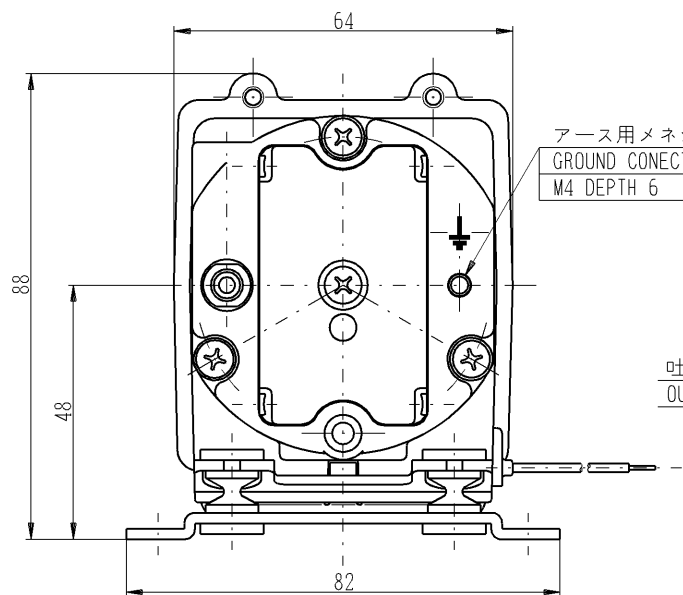
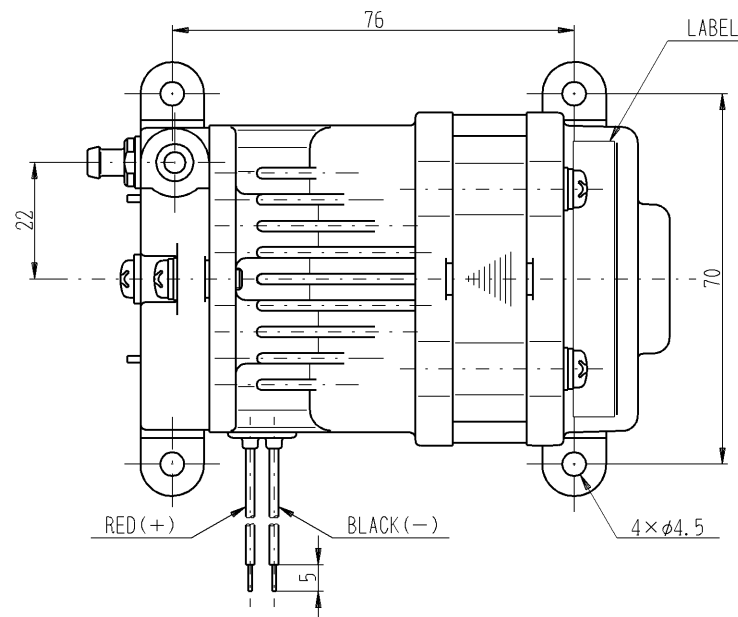
DC Linear Compressor

MODEL □ DAH102-A1152-Y

□ DAH102-A1152-X

- 注 記: 1. 図中の寸法は参考値です。
 2. 一律の縮尺で作図していません。
 3. 単位: mm

- NOTE: 1. All dimensions in this drawing are for reference only.
 2. This is not drawn to scale.
 3. All dimensions are in millimeter.



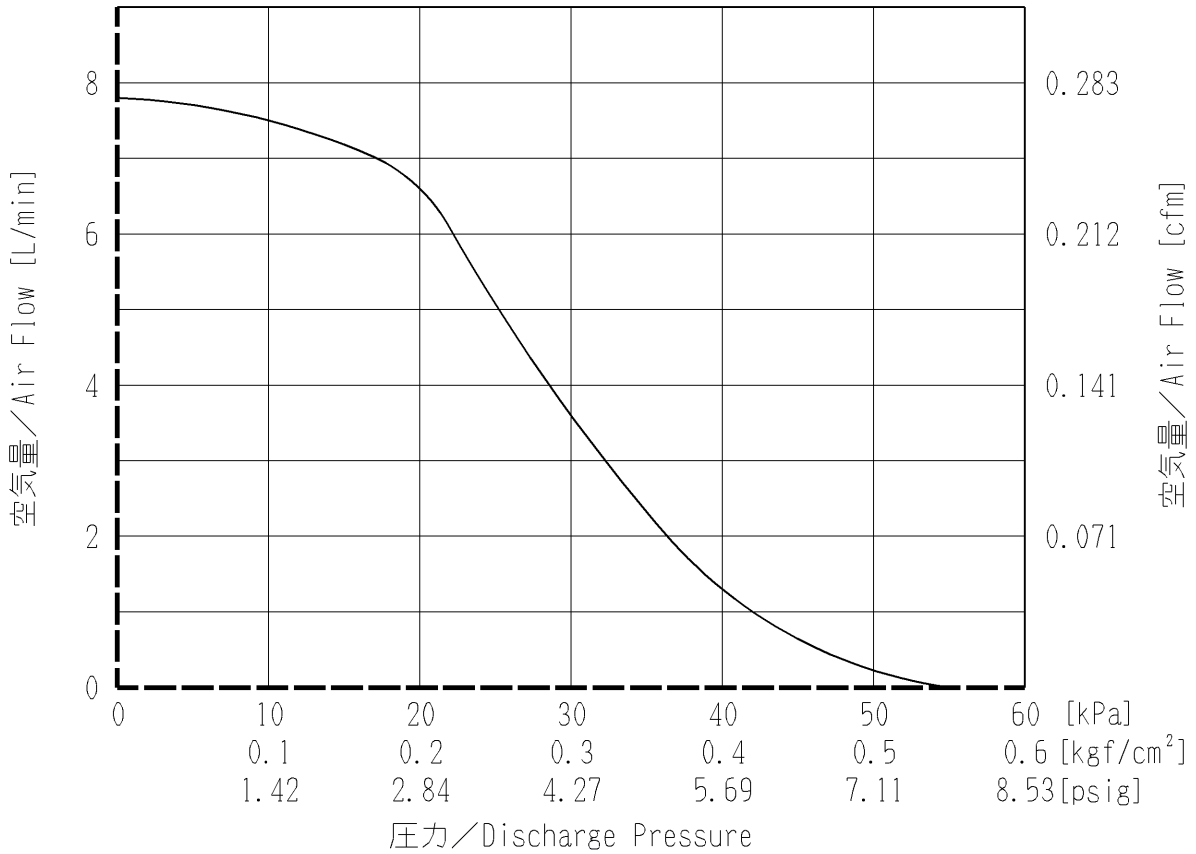
NITTO KOHKI CO., LTD.

DRAWING No. GK07013-2

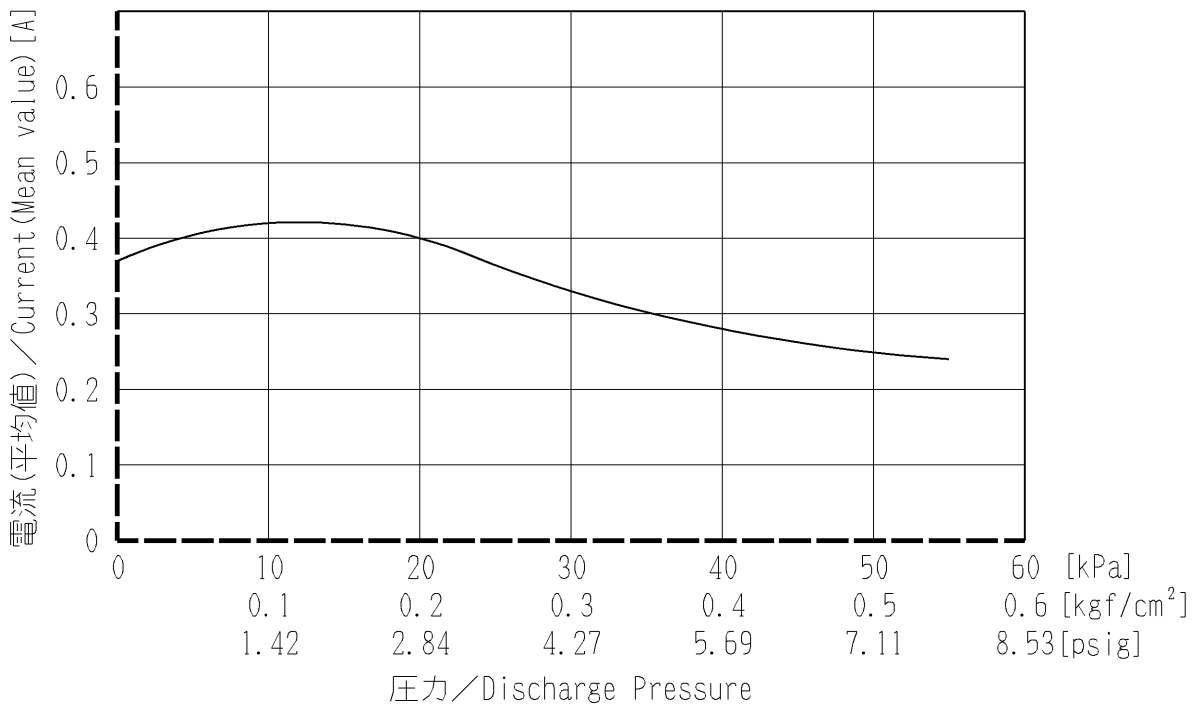
DAH102-A1152-Y1 (DC24V)

性能特性図／Performance Curves

●流量特性図／Air Flow Characteristics



●電流特性図／Current Characteristics



* 特性図は参考値であり、保証値ではありません。
* These performance curves are for referential data only.
* They are not guaranteed performances.