

1. 適用範囲

本仕様書は、機器組込み用DCポンプ DP0105-A1120-Y1-0001 について規定し適用する。

2. 外観寸法

別紙外観図による。 外観図 No. GK99041

3. 性能

項目	規格値	条件
1. 定格電圧	DC 24 V	
2-1. 吐出空気量	2.8 L/min 以上	注1, 注2 無負荷運転時, 冷機, 初期
2-2. 吐出空気量 (参考)	2.2 L/min	注1, 注2, 50 kPa {0.5 kgf/cm ² }
	1.3 L/min	注1, 100 kPa {1.0 kgf/cm ² }
	1.3 L/min	注1, -40 kPa {-300 mmHg}
3. 最大電流	0.95 A 以下	注1, 使用圧力範囲, 冷機, 初期
4. 使用電圧範囲	DC 21.6~26.4 V	
5. 使用圧力範囲	-66.6 ~ 100 kPa (-500 mmHg~1.0 kgf/cm ²)	注1, 注5
6. 最高圧力	250 kPa {2.5 kgf/cm ² }	注1, 冷機, 初期
7. 到達真空度	-66.6 kPa {-500 mmHg}	注1, 冷機, 初期
8. コイル絶縁階級	E種相当	DC モータによる
9. 定格時間	30分	注1
10. 耐用時間	1,000時間	注1, 注3, 50 kPa {0.5 kgf/cm ² }
11. 作動音	50 dB	注1, 注4, 冷機, 初期
12. 起動電圧	DC 5 V	注5, 標準状態(JIS B 0142)の環境
13. 本体質量	0.36 kg	
14. 使用環境温度	5 ~ 50 °C	結露状態を除く
15. 使用環境湿度	35 ~ 85 %	結露状態を除く
16. 使用流体	空気	
17. リード線長さ	360±20 mm	AWG 24 UL1007

※標準状態(JIS B 0142)とは、温度 20°C, 絶対圧 101.3kPa, 相対湿度 65%の空気の状態(A. N. R)をいう。

注1. 条件は、標準状態の環境で定格電圧にて作動している時とする。

注2. 空気量(JIS B 0142)とは、単位時間当たりには流れる空気の体積を標準状態に換算したものをいう。

注3. 耐用時間とは、定格電圧、無負荷、標準状態の環境で運転し、空気量が規格値の80%以下になる目安の作動積算時間をいう。

耐用時間は、使用条件(使用圧力、使用環境等)により異なる。

注4. 条件は、無響室にて定格電圧、常用圧力で運転させ、吐出空気を室外に出し床より1m、マイクより1mの地点に設置して測定した時とする。

注5. 閉鎖圧力状態からの再起動は不可。

Drawing with external dimensions

DC PUMP

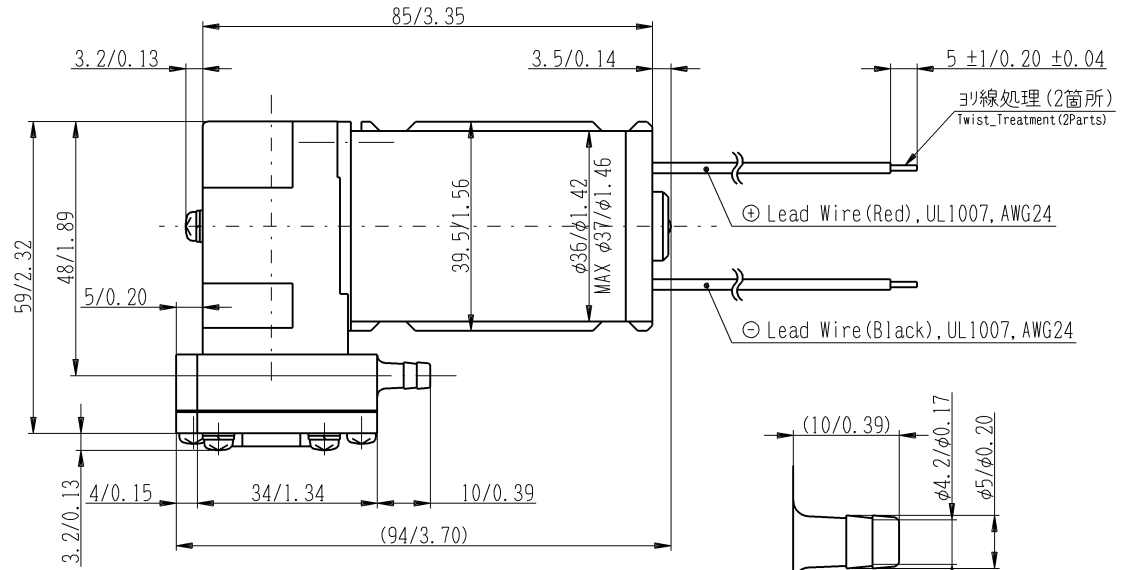
MODEL □ DP0105-A1120

- 注 記: 1. 図中の寸法は参考値です。
 2. 一律の縮尺で作図していません。
 3. 単位: mm / inch

- NOTE: 1. All dimensions in this drawing are for reference only.
 2. This is not drawn to scale.
 3. All dimensions are in millimeter / inch.

※防振ゴム取付寸法
 (防振ゴムは付属品として同梱されております。)
 板厚: $t = 2 \text{ mm}$
 穴径: $\phi 6 \pm 0.1 \text{ mm}$

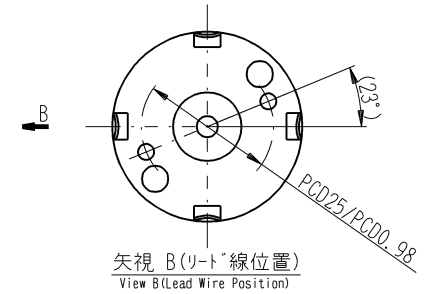
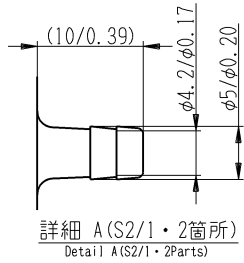
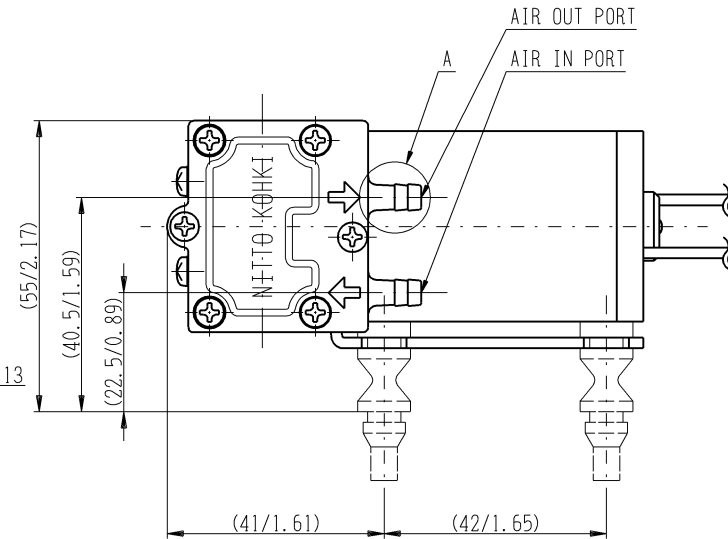
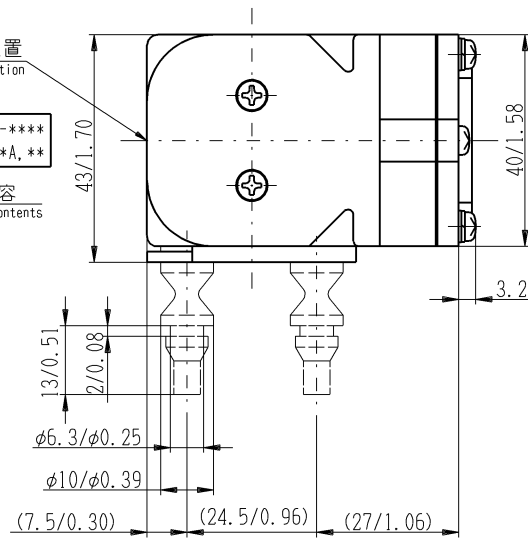
※Mounting Dimensions of Rubber foot
 (Rubber feet are included in the package.)
 Plate thickness: $t = 2 \text{ mm}$
 Hole diameter: $\phi 6 \pm 0.1 \text{ mm}$



銘板貼付位置
 Inscription_Sheet_Affixing_Position

DP0105-**-****
 **VDC, *, **A, **

表示内容
 Indication_Contents

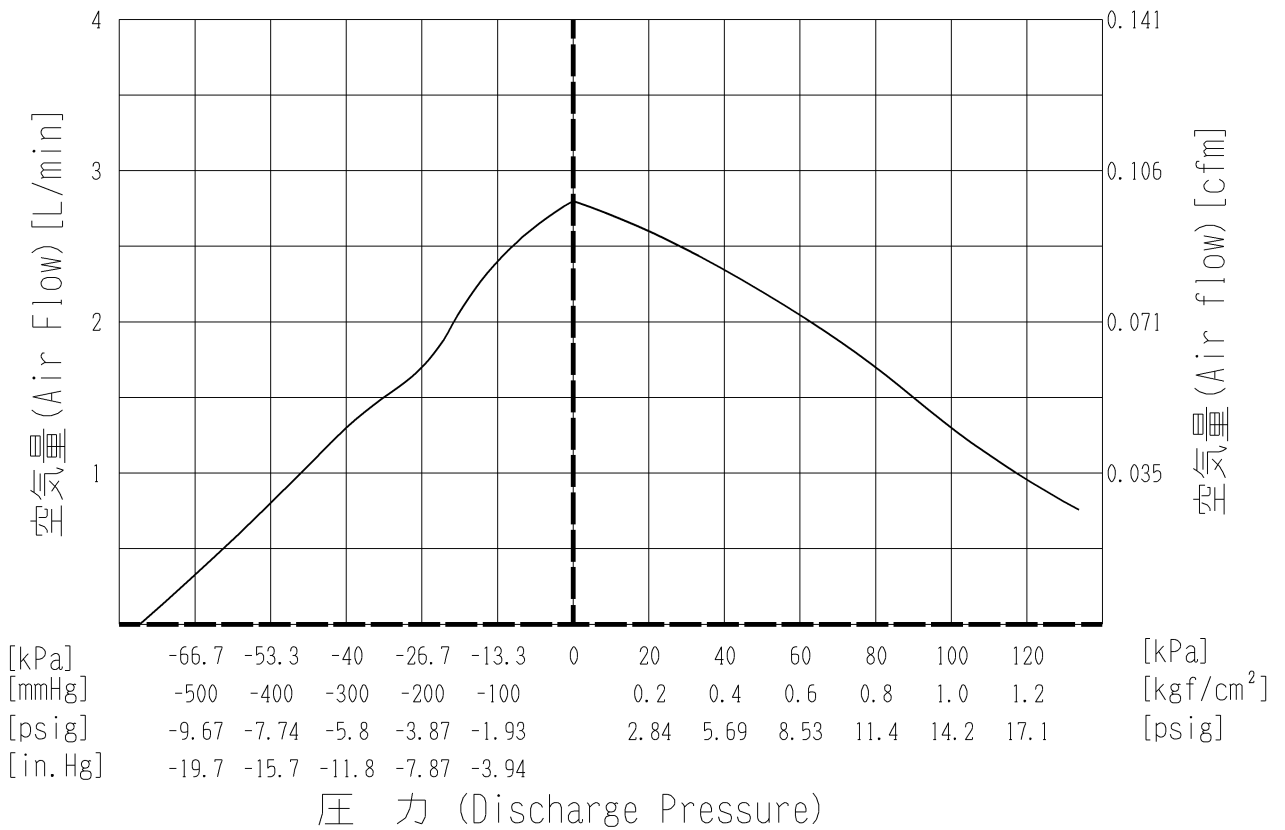


NITTO KOHKI CO., LTD.

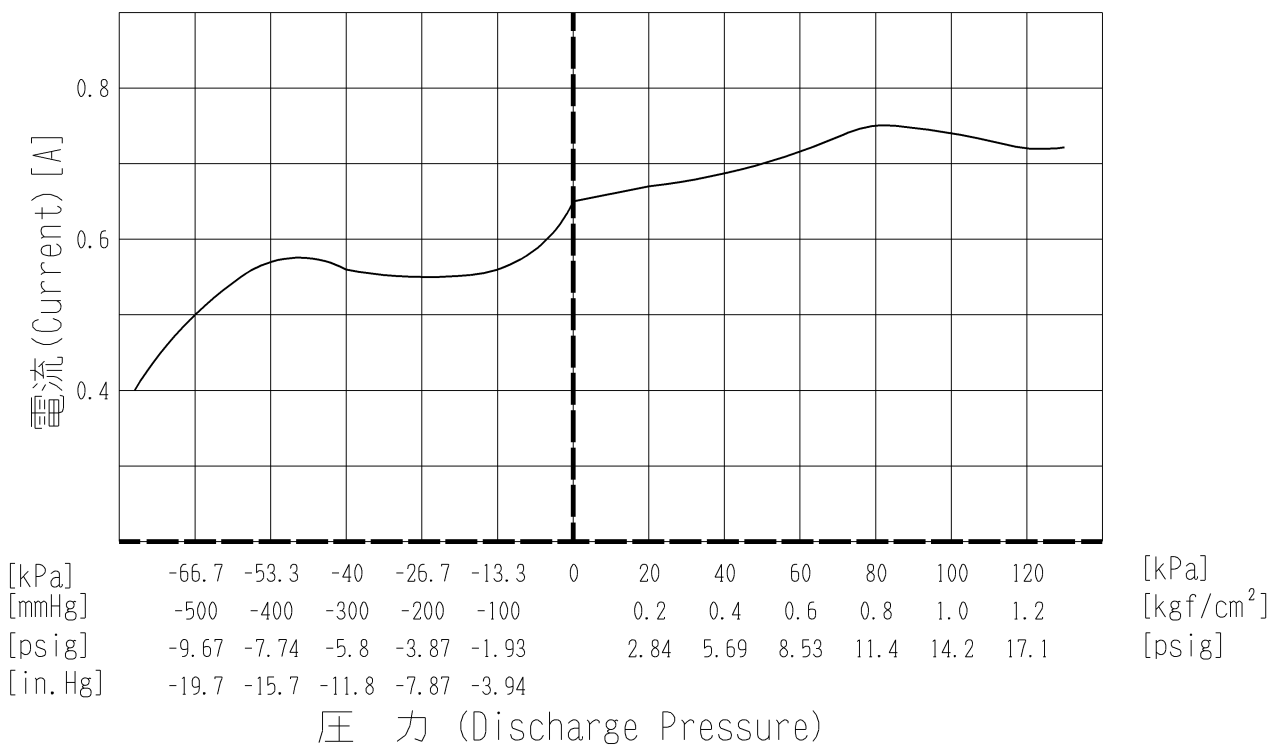
DRAWING No.
 GK99041-2

性能特性図 (Performance Curves)

● 空気量特性図 (Air Flow Characteristics)



● 電流特性図 (Current Characteristics)



*特性図は参考値であり、保証値ではありません。
 (These performance curves are for referential data only.)
 (They are not guaranteed performances.)