

1. 適用範囲

バキュームポンプ LV-125A-V1042-A1-0001 (リニコンLV-125A)
について規定し適用する。

2. 外観寸法

別紙外観図による。 外観図 No. GK12018

3. 性能

項目	規格値	条件
1. 定格電圧	AC 100 V	
2. 定格周波数	50/60 Hz	
3. 到達真空度	-33.3 kPa {-250 mmHg}	注1
4. 空気量(注2)	6 L/min 以上	注1、無負荷、冷機、初期
5. 最大消費電力	15/14 W ±25%	注1、冷機
6. 最大電流(参考)	0.35/0.3 A	注1、冷機、初期
7. コイル絶縁階級	E 種相当	電安法による
8. 定格時間	連続	注1, at -26.6kPa{-200mmHg}
9. 耐用時間(注3)	5,000 時間	注1, at -26.6kPa{-200mmHg}
10. 作動音(注4)	40 dB 以下	注1, at -26.6kPa{-200mmHg} 冷機、初期
11. 起動電圧	AC 90 V	標準状態(JIS B 0142)の環境
12. 本体質量	1.5 kg	電源コード含む
13. 使用環境温度	0 ~ +40 °C	結露状態を除く
14. 使用環境湿度	30 ~ 85 %	結露状態を除く
15. 使用流体	空気	
16. 使用場所	屋内	
17. 電源コード長さ	2.5 m	プラグ/アースクリップ付
18. 電流ヒューズ	1A, 250V	φ5.2×20 mm

※ 標準状態(JIS B 0142)とは、温度 20°C、絶対圧 101.3kPa、相対湿度 65%の空気の状態(A.N.R)。

注1. 条件は、標準状態の環境で定格電圧、定格周波数にて作動している時とする。

注2. 空気量(JIS B 0142)とは、単位時間当たりに流れる空気の体積を標準状態に換算したもの。

注3. 耐用時間とは、定格電圧、定格周波数、真空度-26.6kPa{-200mmHg}、標準状態の環境で運転し、
空気量(無負荷運転時)が規格値の80%以下になる目安の作動積算時間。

耐用時間は、使用条件(負荷状態、使用環境等)により異なる。

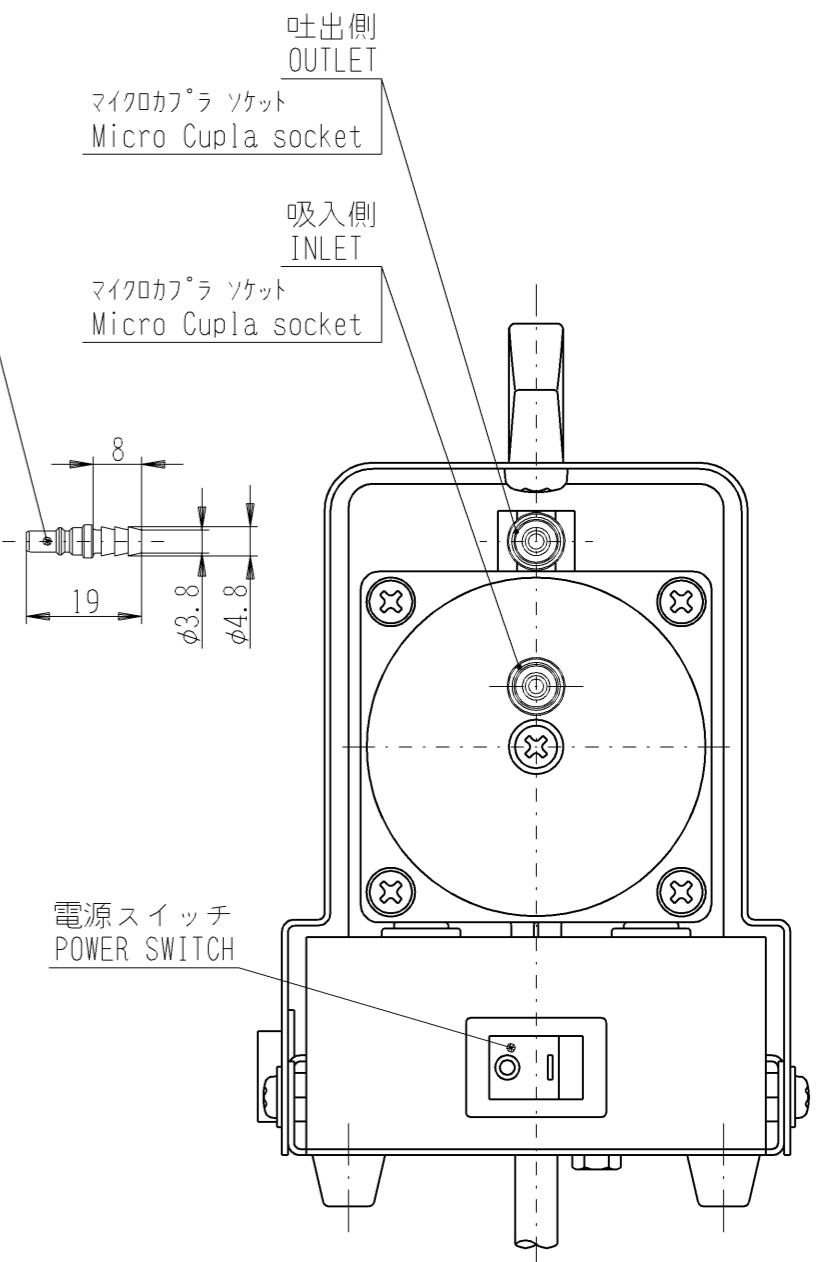
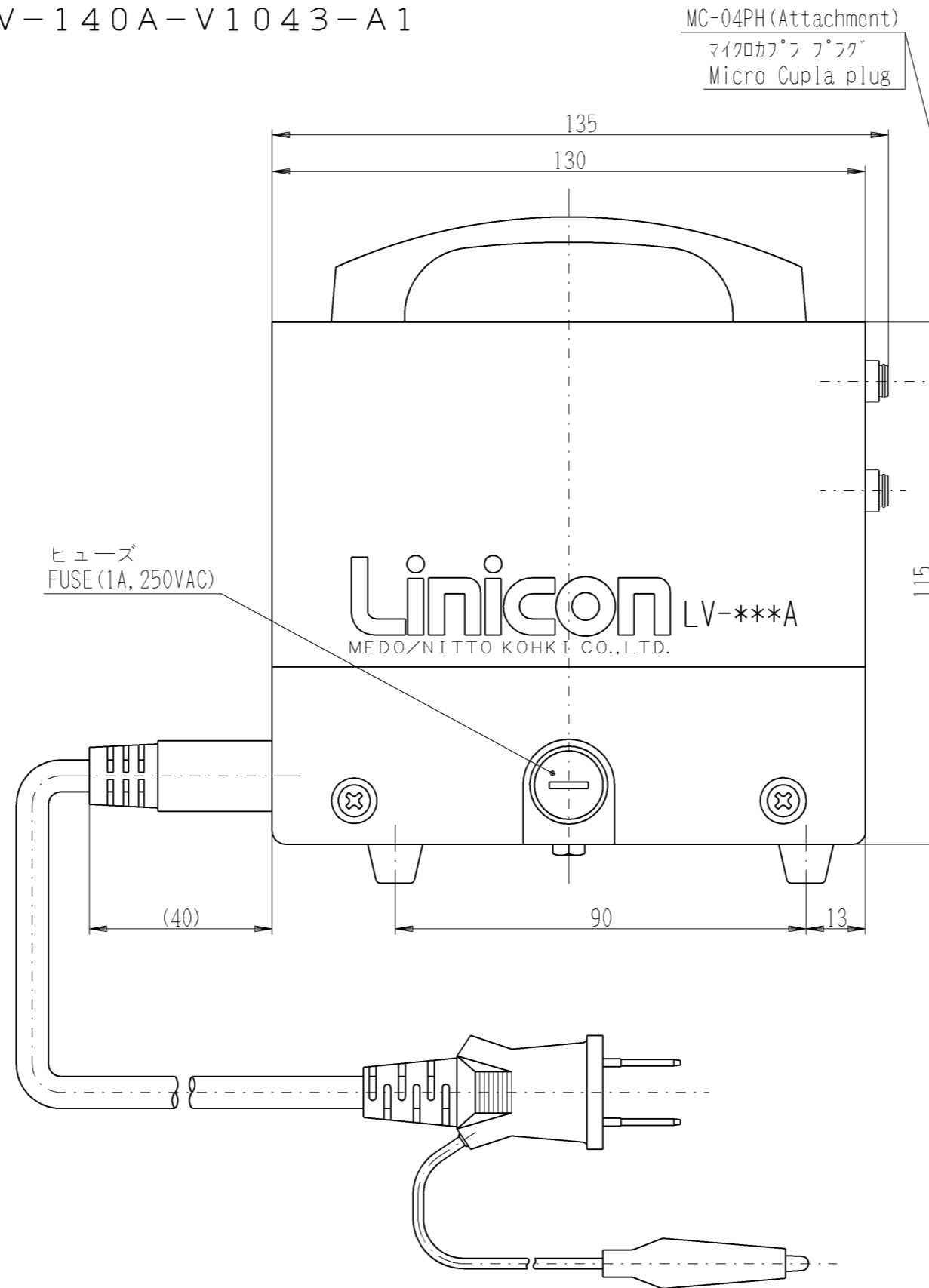
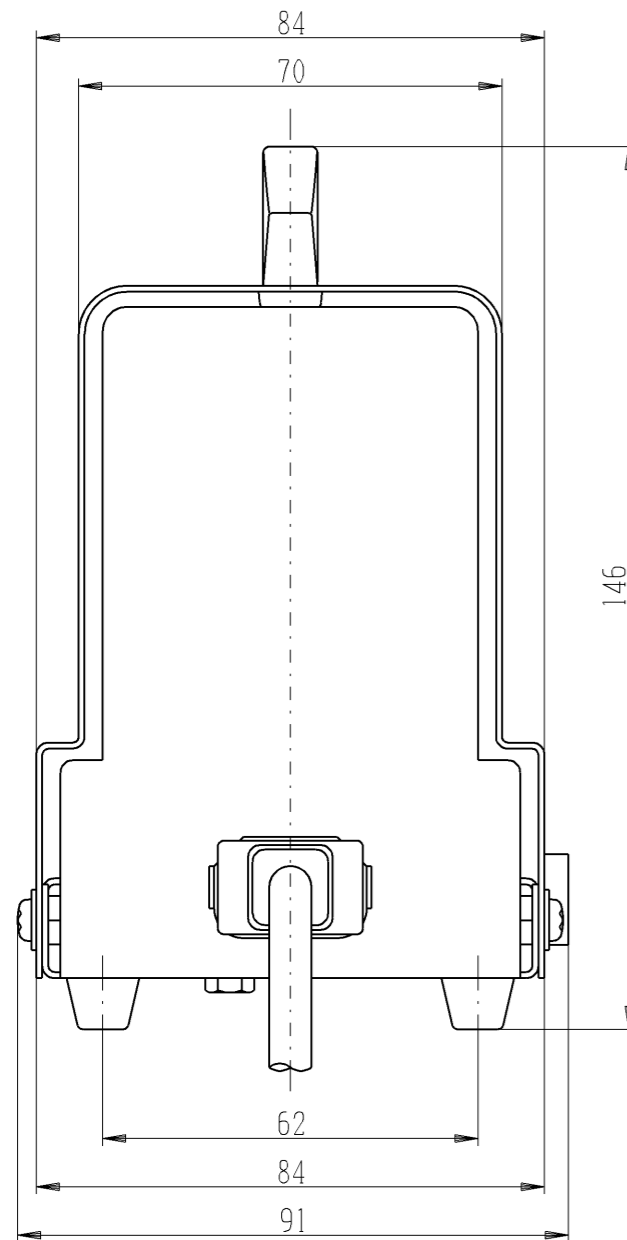
注4. 作動音は、無響室内で定格電圧、定格周波数、真空度-26.6kPa{-200mmHg}で運転させ、吸入・
吐出空気をホースで室外に出し床より1m、マイクより1mの地点に設置して測定。

4. 付属品

マイクロカプラ(MC-04PH) … 1個

Drawing with external dimensions

VACUUM PUMP MODEL □ LV-125A-V1042-A1
 □ LV-140A-V1043-A1



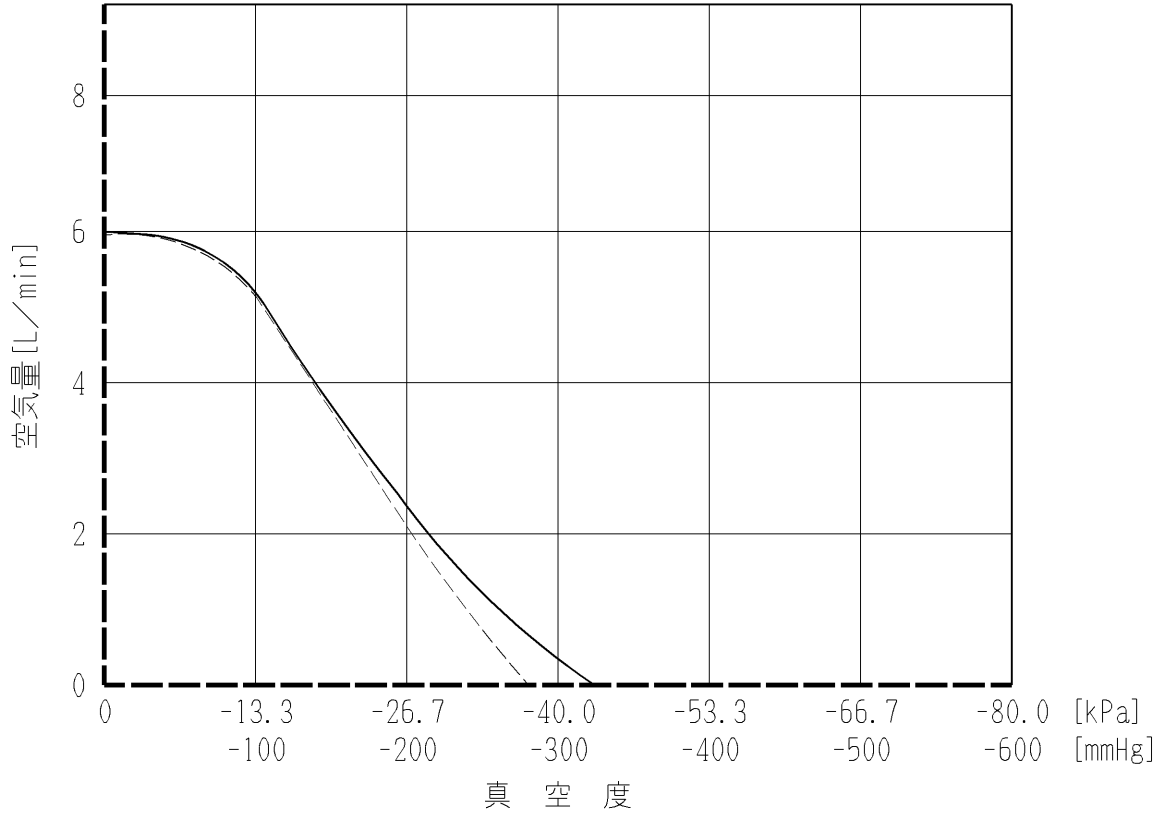
注 記: 1. 図中の寸法は参考値です。
 2. 一律の縮尺で作図していません。
 3. 単位: mm

NOTE: 1. All dimensions in this drawing are for reference only.
 2. This is not drawn to scale.
 3. All dimensions are in millimeter.

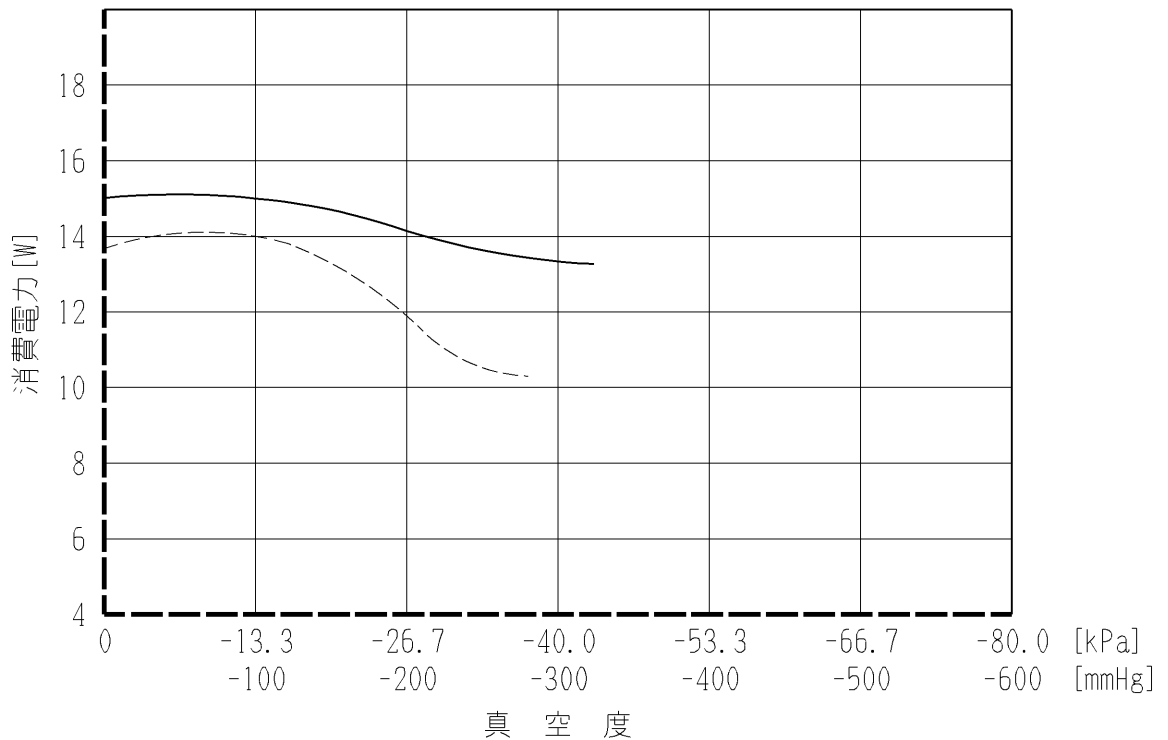
LV-125A 性能特性図 (参考)

—— 50Hz
- - - - 60Hz

● 空気量特性図



● 消費電力特性図



*特性図は参考値であり、保証値ではありません。