

1. 適用範囲

バキュームポンプLV435A-V1035-A1-0001 (リニコンLV-435A) について規定し適用する。

2. 外観寸法

別紙外観図による 外観図 No. GK04011

3. 性能

項目	規格値	条件
1. 定格電圧	AC 100 V	
2. 定格周波数	50/60 Hz	
3. 到達真空度	-46.6 kPa {-350 mmHg}	注 1
4. 空気量 (注 2)	25 L/min 以上	注 1, 無負荷運転時, 冷機, 初期
5. 最大消費電力	39 W ±20%	注 1, 冷機, 初期
6. 最大電流 (参考)	1.1/1.0 A	注 1, 冷機, 初期
7. コイル絶縁階級	B種相当	電安法に準じる
8. 定格時間	連続	注 1, at -46.6kPa{-350mmHg}
9. 耐用時間 (注 3)	3,000 時間	注 1, at -46.6kPa{-350mmHg}
10. 作動音	55 dB	注 1, 注 4, 冷機, 初期
11. 起動電圧	AC 90 V	標準状態(JIS B 0142)の環境
12. 本体質量	3.7 kg	
13. 使用環境温度	0 ~ +40 °C	結露状態を除く
14. 使用環境湿度	30 ~ 85 %	結露状態を除く
15. 使用場所	屋内用	
16. 電源コード長さ	2.5 m	接地用クリップ付 2ピンプラグ, VCTFコード, 3×0.75mm ²
17. ヒューズ	3A, 125V (φ 5.2×20 mm)	ミゼット型 《消耗品》

※標準状態(JIS B 0142)とは、温度 20°C、絶対圧 101.3kPa、相対湿度 65%の空気の状態(A.N.R)をいう。

注 1. 条件は、標準状態の環境で定格電圧、定格周波数にて作動している時とする。

注 2. 空気量(JIS B 0142)とは、単位時間当たりに流れる空気の体積を標準状態に換算したものをいう。

注 3. 耐用時間とは、定格電圧、定格周波数、真空度-46.6kPa{-350mmHg}、標準状態の環境で運転し、空気量(無負荷運転時)が規格値の 80%以下になる目安の作動積算時間をいう。

耐用時間は、使用条件(吸入側の負荷、使用環境等)により異なる。

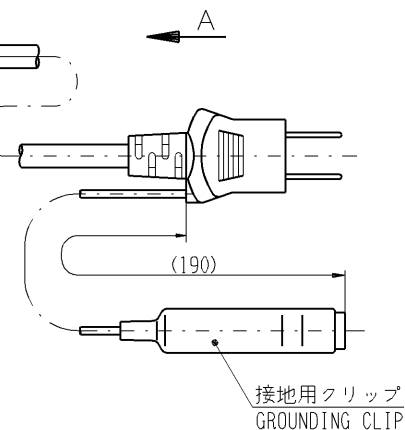
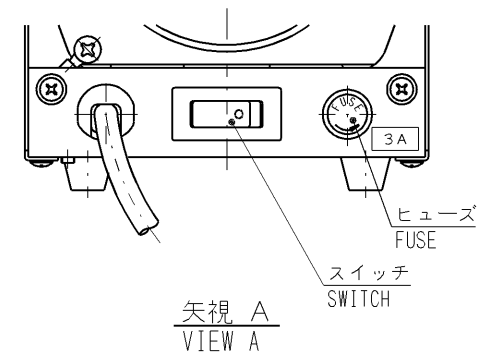
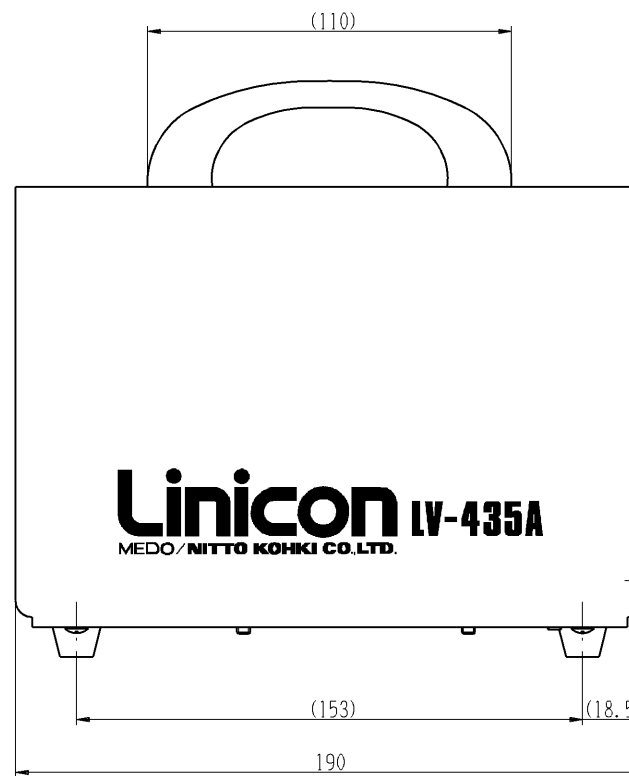
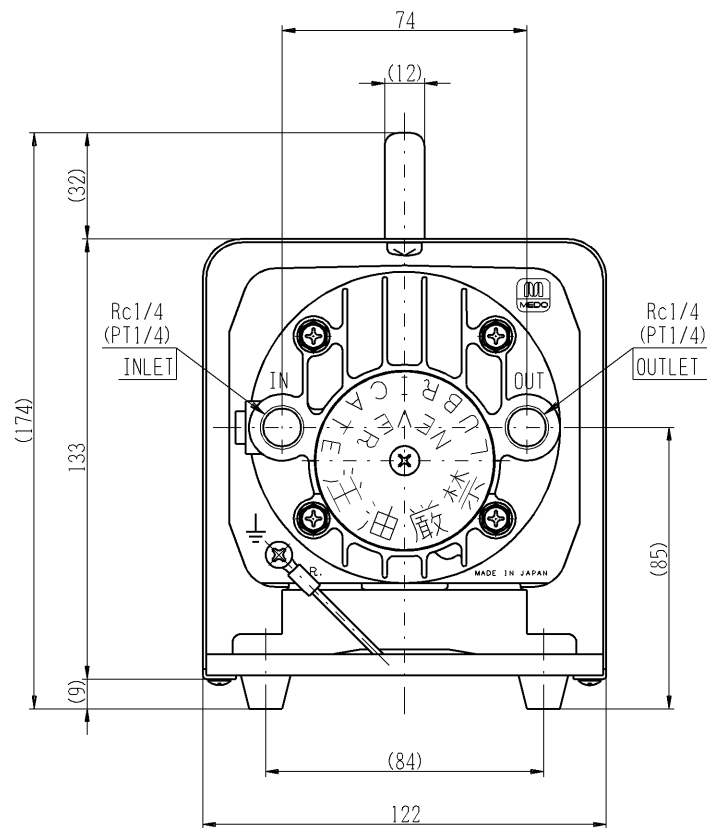
注 4. 条件は、無響室にて定格電圧、定格周波数、無負荷で運転させ、吐出及び吸入空気を室外に出し、床より 1 m、マイクより 1 m の地点に設置して測定した時とする。

4. 付属品

スーパーカップラ(02SM)… 1個、 スーパーカップラ(02PH)… 1個、 消音ニップル… 1個

Drawing with external dimensions

VACUUM PUMP MODEL □ LV435A-V1035

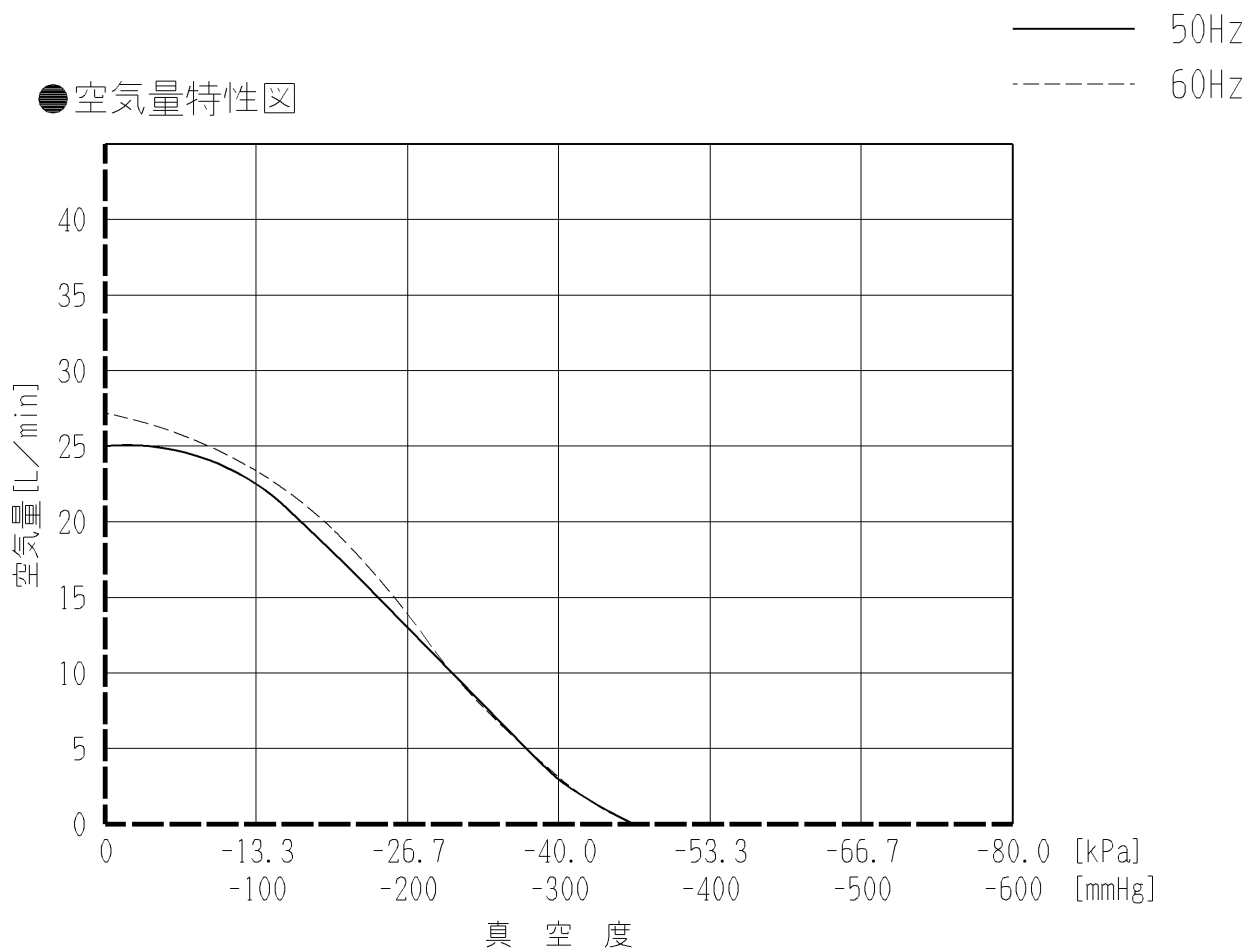


注 記; 1. 図中の寸法は参考値です。
2. 一律の縮尺で作図していません。
3. 単位: mm

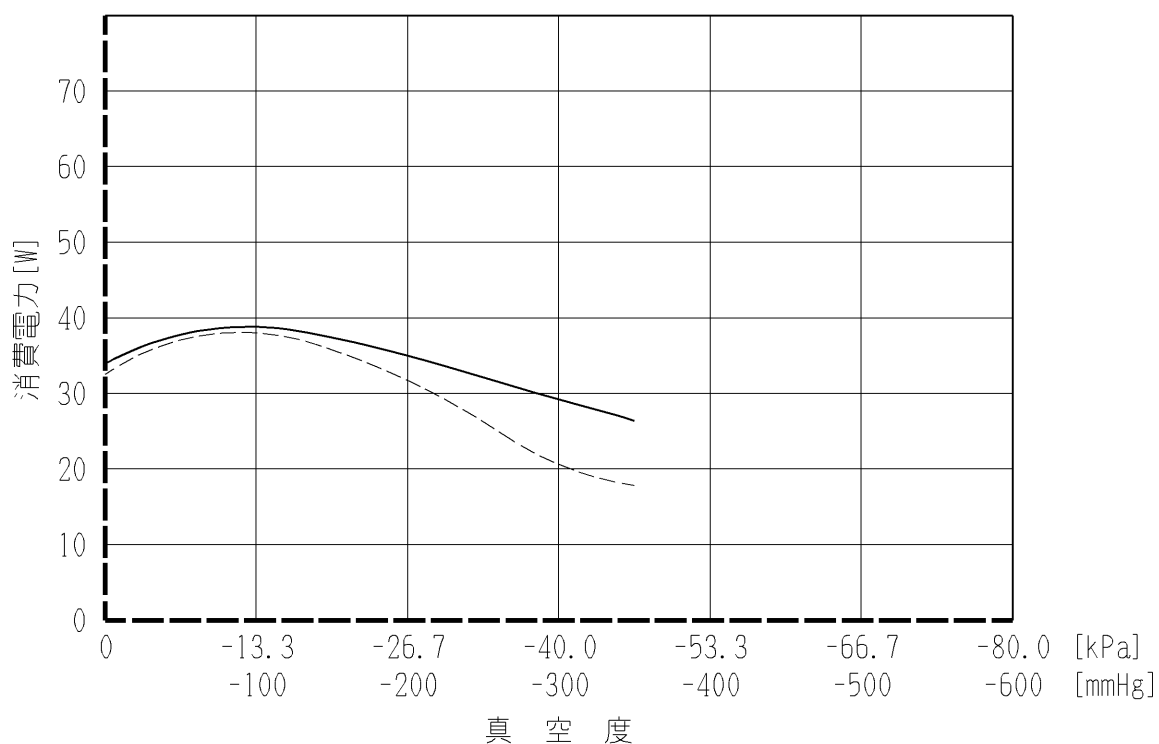
NOTE: 1. All dimensions in this drawing are for reference only.
2. This is not drawn to scale.
3. All dimensions are in millimeter.

LV435A-V1035

●空気量特性図



●消費電力特性図



*特性図は参考値であり、保証値ではありません。