

1. 適用範囲

本仕様書は、機器組込み用バキュームコンプレッサVC0101-A1127-A1-0001
について規定し適用する。

2. 外観寸法

別紙外観図による 外観図 No. GK00014

3. 性能

項目	規格値	条件
1. 定格電圧	AC 100 V	
2. 定格周波数	50/60 Hz	
3. 定格圧力	10 kPa {0.1 kgf/cm ² }	
4. 定格空気量 (注2)	10 L/min 以上	注1, 定格圧力, 冷機, 初期
5. 消費電力	11 W ±25%	注1, 定格圧力, 冷機, 初期
6. 電流 (参考)	0.24/0.22 A	注1, 定格圧力, 冷機, 初期
7. 到達真空度	-18.7 kPa {-140 mmHg}	注1, 冷機, 初期
8. 最高圧力 (参考)	18 kPa {0.18 kgf/cm ² }	注1, 冷機, 初期
9. 使用圧力範囲	-18.7 ~18 kPa {-140 mmHg~0.18 kgf/cm ² }	注1, 冷機, 初期
10. コイル絶縁階級	B種相当	電取法による
11. 定格時間	60分	注1, 定格圧力
12. 耐用時間 (注3)	5,000 時間	注1, 定格圧力
13. 作動音	47 dB	注1, 注4, 冷機, 初期
14. 起動電圧	AC 90 V	標準状態 (JIS B 0142) の環境
15. 本体質量	0.82 kg	
16. 使用環境温度	0 ~ +40 °C	結露状態を除く
17. 使用環境湿度	30 ~ 85 %	結露状態を除く
18. リード線長さ	200 ±15 mm	AWG 20 UL1015

※標準状態 (JIS B 0142) とは、温度 20°C、絶対圧 101.3kPa、相対湿度 65% の空気の状態 (A. N. R) をいう。

注1. 条件は、標準状態の環境で定格電圧、定格周波数にて作動している時とする。

注2. 空気量 (JIS B 0142) とは、単位時間あたりに流れる空気の体積を標準状態に換算したものをいう。

注3. 耐用時間とは、定格電圧、定格周波数、定格圧力、標準状態の環境で運転し、空気量が規格値の 80% 以下になる目安の作動積算時間をいう。

耐用時間は、使用条件 (使用圧力、使用環境等) により異なる。

注4. 条件は、無響室にて定格電圧、定格周波数、定格圧力で運転させ、吐出空気を室外に出し床より 1 m、マイクより 1 m の地点に設置して測定した時とする。

Drawing with external dimensions

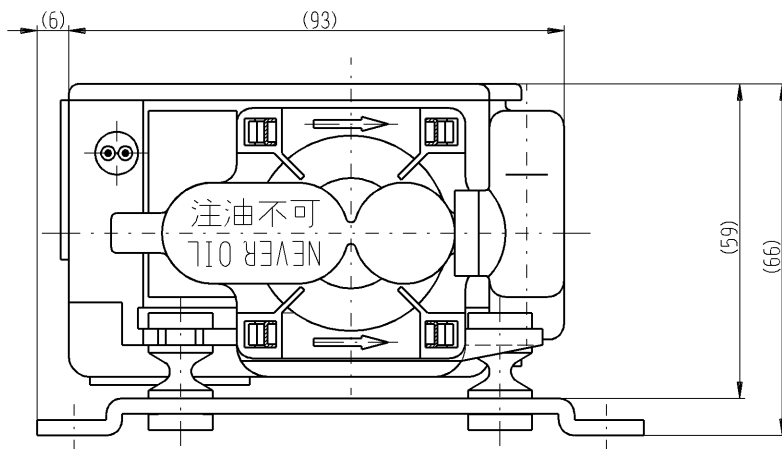
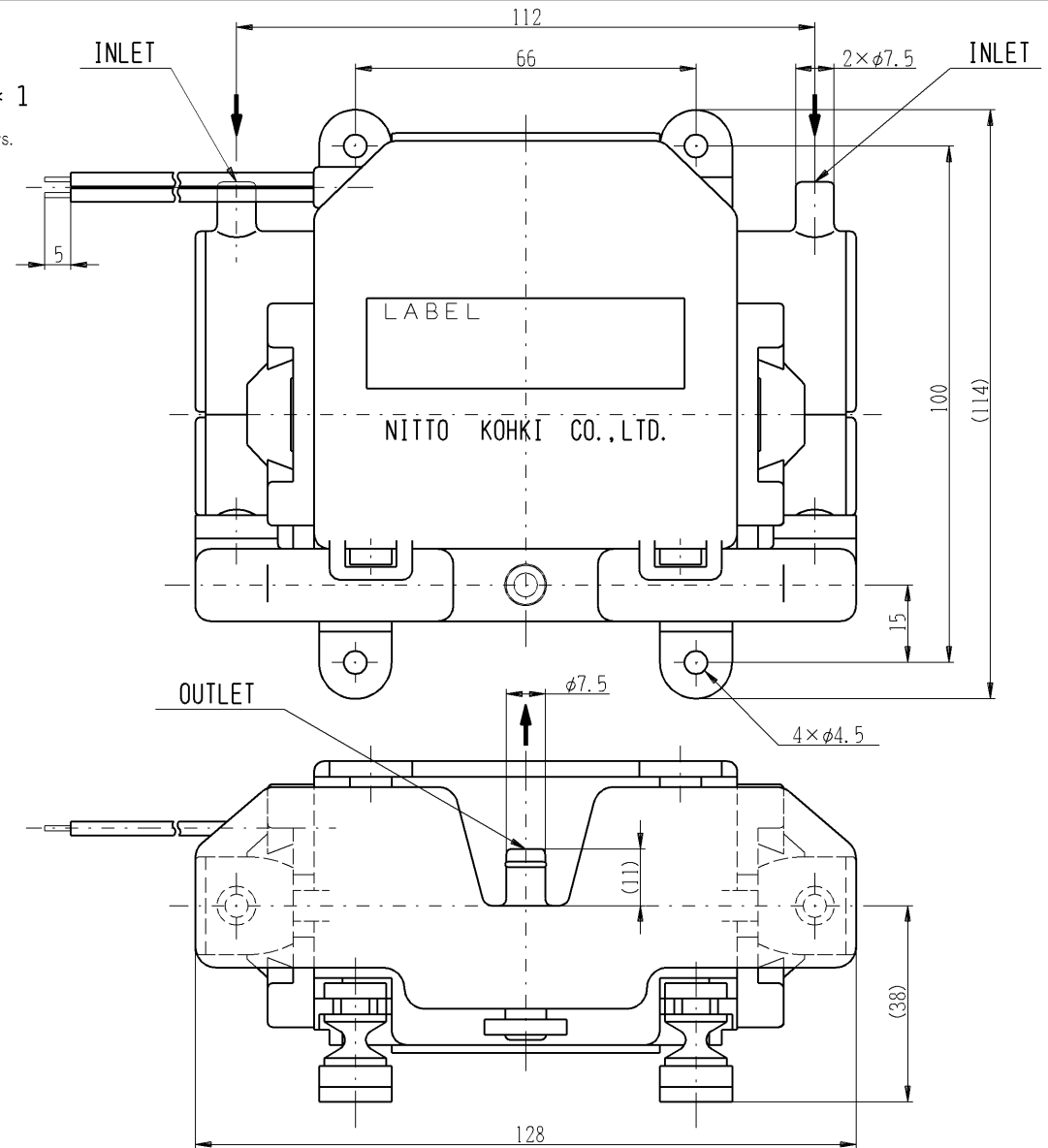
Vacuum Compressor
(Dual-purpose type)

MODEL □ VC0101-A1127-*1

*は英字を表す。
Where "*" is any alphabetical characters.

- 注1) 図中の寸法は、参考値です。
2) 実物大ではありません。
3) 寸法単位は、mmです。

- NOTE; 1. All dimensions in this drawing are for reference only.
2. No scale drawing.
3. All dimensions are in millimeter.



NITTO KOHKI CO., LTD.

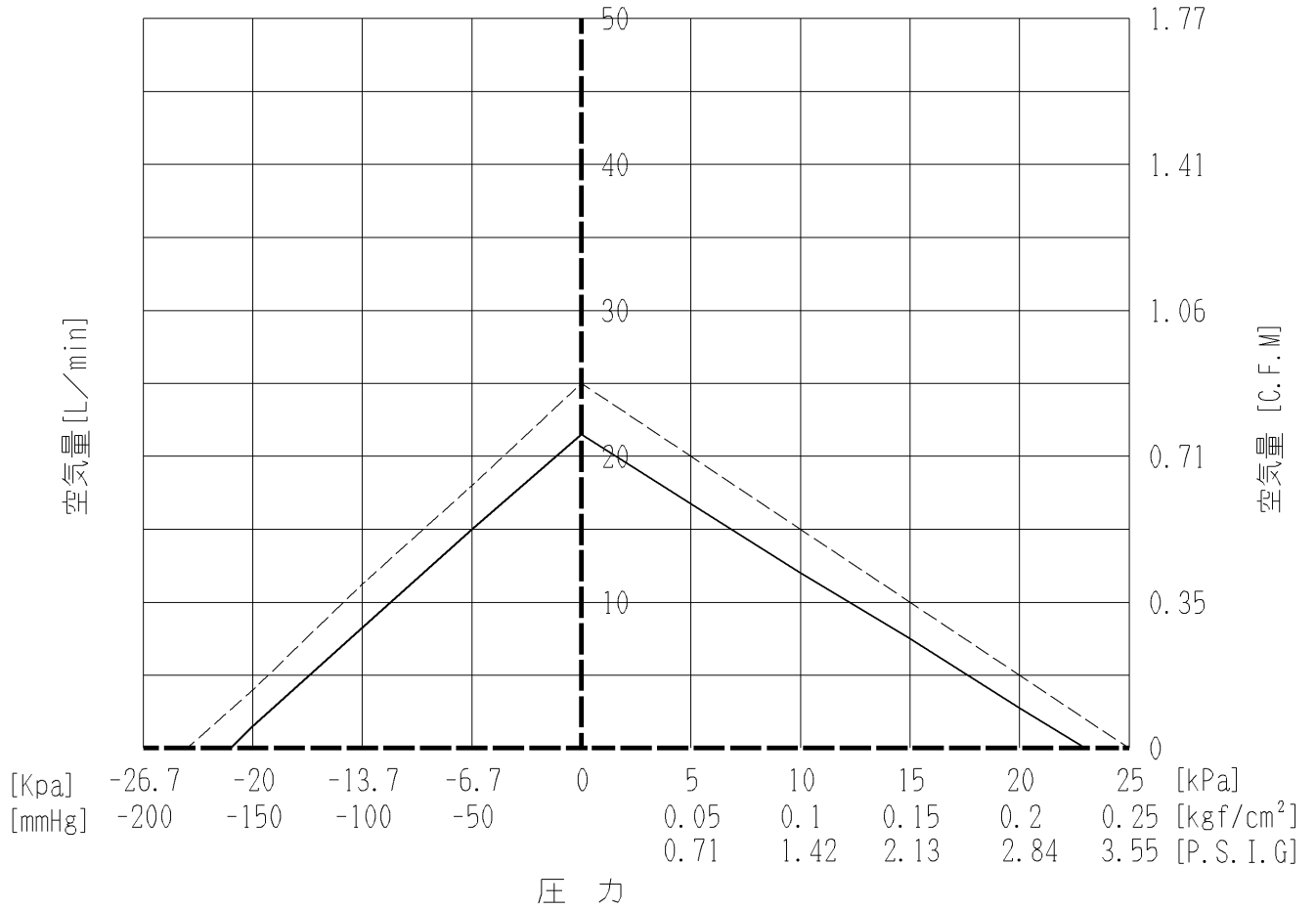
DRAWING No.
GK 00014-1

VC0101-A1127

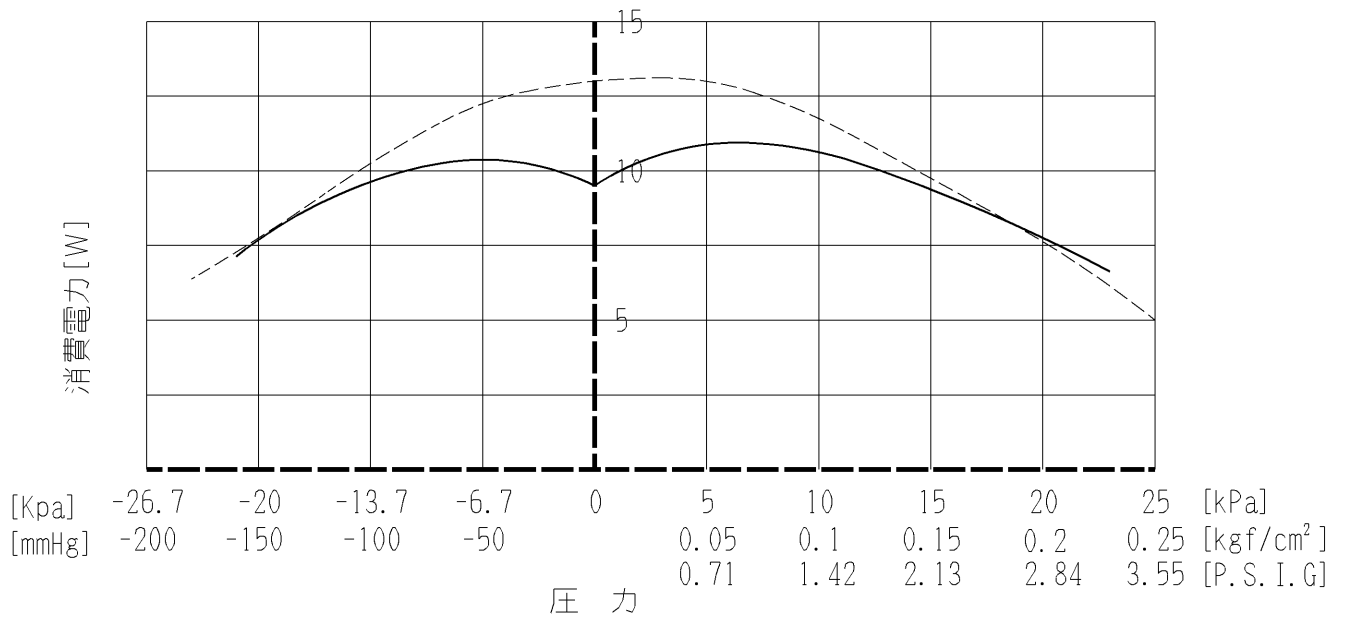
真空ポンプ／コンプレッサ兼用タイプ 性能特性図

● 空気量特性図

— 50Hz
 - - - 60Hz



● 消費電力特性図



*特性図は参考値であり、保証値ではありません。