

1. 適用範囲

機器組込み用バキュームポンプ VP0435A-V1029-A1-0001
 について規定し適用する。

2. 外観寸法

別紙外観図による 外観図 No. GK92030

3. 性能

項目	規格値	条件
1. 定格電圧	AC 100 V	
2. 定格周波数	50/60 Hz	
3. 到達真空度	-46.7 kPa {-350 mmHg}	注 1
4. 空気量 (注 2)	25 L/min 以上	注 1, 無負荷運転時, 冷機, 初期
5. 最大消費電力	39 ±20%	注 1, 冷機, 初期
6. 最大電流 (参考)	1.1/1.0 A	注 1, 冷機, 初期
7. コイル絶縁階級	E 種相当	電安法による
8. 定格時間	連続	注 1, at -46.6kPa{-350mmHg}
9. 耐用時間 (注 3)	3,000 時間	注 1, at -46.6kPa{-350mmHg}
10. 作動音 (注 4)	50dB 以下	注 1, at -46.6kPa {-350mmHg}, 冷機, 初期
11. 起動電圧	90 V 以下	標準状態 (JIS B 0142) の環境
12. 本体質量	2.3 kg	
13. 使用環境温度	0 ~ +40	結露状態を除く
14. 使用環境湿度	30 ~ 85 %	結露状態を除く
15. リード線長さ	200 ± 15 mm	AWG 20 UL1015

標準状態 (JIS B 0142) とは、温度 20 ，絶対圧 101.3kPa，相対湿度 65% の空気の状態 (A.N.R) をいう。

注 1. 条件は、標準状態の環境で定格電圧、定格周波数にて作動している時とする。

注 2. 空気量 (JIS B 0142) とは、単位時間あたりに流れる空気の体積を標準状態に換算したものをいう。

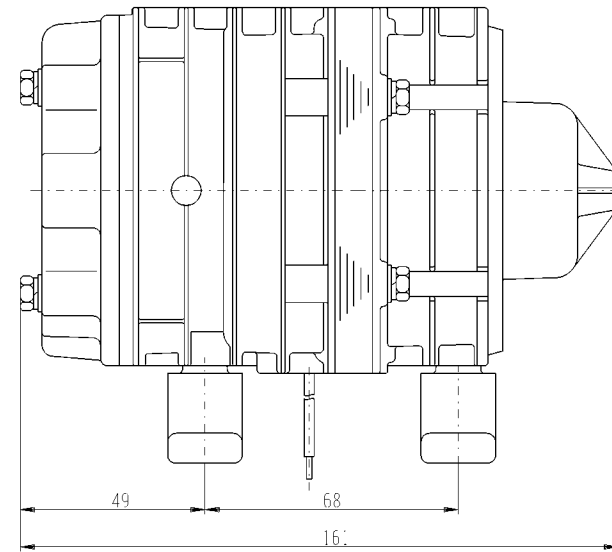
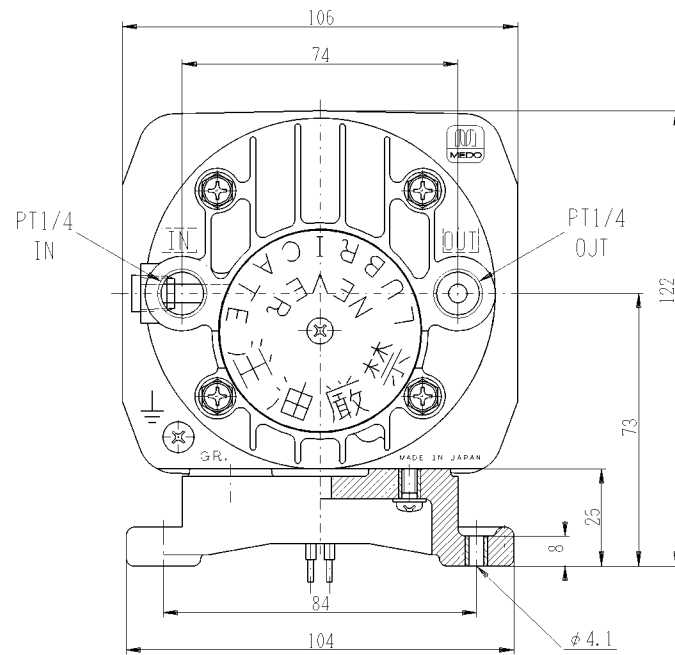
注 3. 耐用時間とは、定格電圧、定格周波数、真空度 -46.6kPa{-350mmHg}、標準状態の環境で運転し、空気量 (無負荷運転時) が規格値の 80% 以下になる目安の作動積算時間をいう。

耐用時間は、使用条件 (吸入側の負荷、使用環境等) により異なる。

注 4. 条件は、無響室にて定格電圧、定格周波数、真空度 -46.6kPa{-350mmHg} で運転させ、吐出空気を室外に出し床より 1 m、マイクより 1 m の地点に設置して測定した時とする。

VACUUM PUMP

TYPE □ VP0435A-V1029

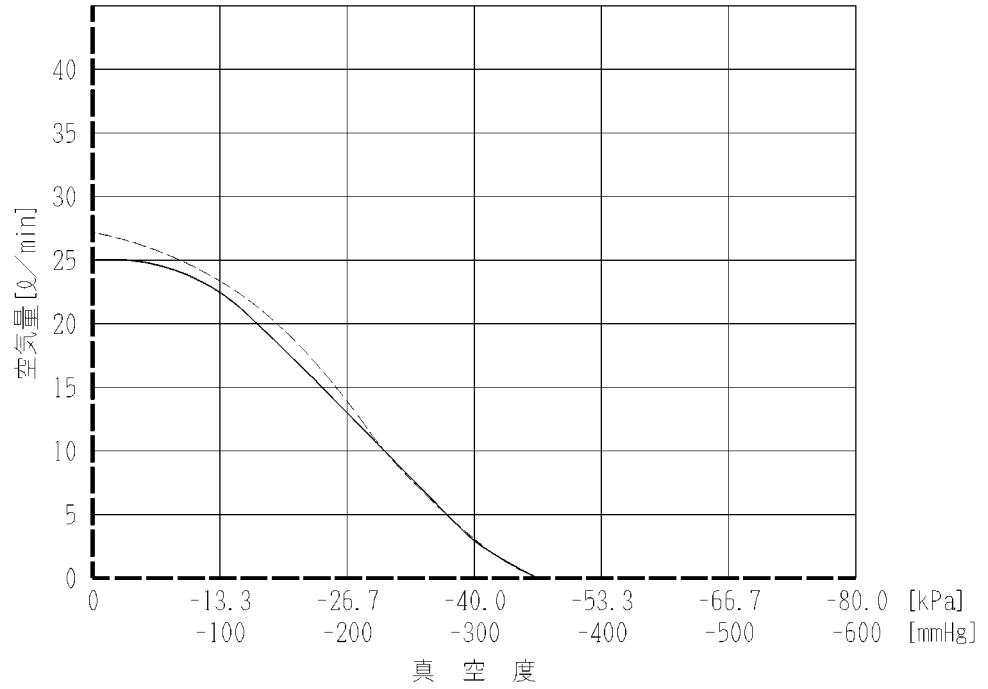


mm

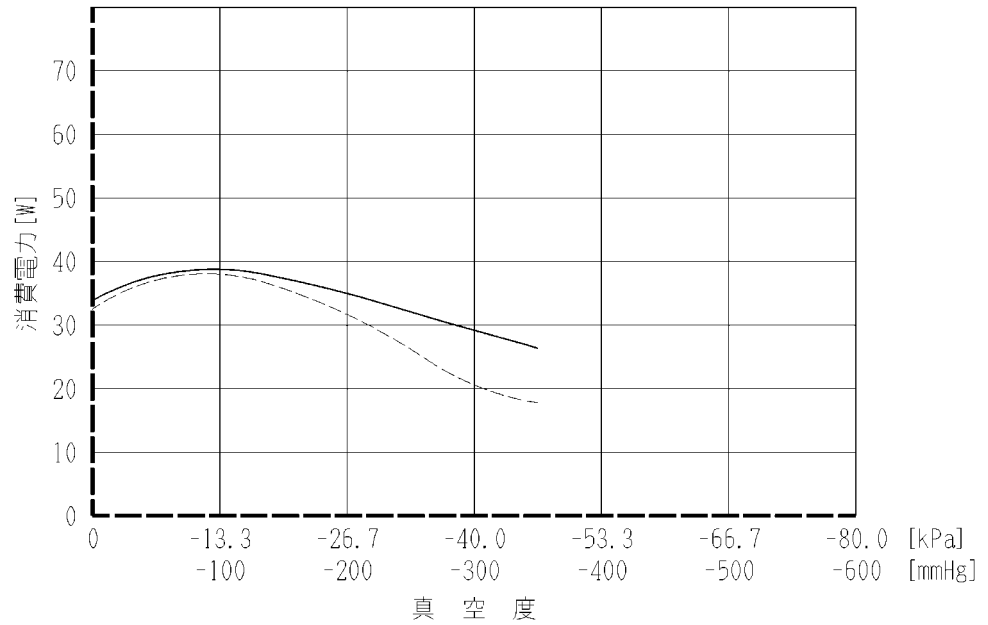
VP0435A-V1029

● 空気量特性図

—— 50Hz
----- 60Hz



● 消費電力特性図



*特性図は参考値であり、保証値ではありません。