

1. 適用範囲

本仕様書は、機器組込み用バキュームポンプ VP0940T-V1045-A1-0001
について規定し適用する。

2. 外観寸法

別紙外観図による。外観図No. GK13007

3. 性能

項目	規格値	条件
1. 定格電圧	AC 100 V	
2. 定格周波数	50/60 Hz	
3. 到達真空度	-53.3 kPa {-400 mmHg}	注1
4. 空気量(注2)	120 L/min 以上	注1, 無負荷運転時, 冷機, 初期
5. 最大消費電力	185 W ±15%	注1, 冷機, 初期
6. 最大電流(参考)	3.5/3.4 A	注1, 冷機, 初期
7. コイル絶縁階級	B種相当	電安法による
8. 定格時間	連続	注1, at -16kPa {-120mmHg}
9. 耐用時間(注3)	10,000 時間	注1, at -16kPa {-120mmHg}
10. 作動音(注4)	60 dB 以下	注1, 無負荷運転時, 冷機, 初期
11. 起動電圧	AC 90 V	標準状態(JIS B 0142)の環境
12. 本体質量	10 kg	
13. 使用環境温度	0 ~ +40 °C	結露状態を除く
14. 使用環境湿度	30 ~ 85 %	結露状態を除く
15. 使用真空度上限値	-53.3 kPa {-400 mmHg}	注1, 注5
16. リード線長さ	300 ±20 mm	AWG 20 UL1015

※標準状態(JIS B 0142)とは、温度 20°C、絶対圧 101.3kPa、相対湿度 65%の空気の状態(A. N. R)をいう。

注1. 条件は、標準状態の環境で定格電圧、定格周波数にて作動している時とする。

注2. 空気量(JIS B 0142)とは、単位時間当たりに流れる空気の体積を標準状態に換算したものをいう。

注3. 耐用時間とは、定格電圧、定格周波数、真空度 -16kPa {-120mmHg}、標準状態の環境で運転し、空気量(無負荷運転時)が規格値の80%以下になる目安の作動積算時間をいう。

耐用時間は、使用条件(吸入側の負荷、使用環境等)により異なる。

注4. 条件は、無響室にて定格電圧、定格周波数、無負荷で運転させ、吐出空気を室外に出し床より1m、マイクより1mの地点に設置して測定した時とする。

注5. 使用条件でこの値を越える場合には、吸入側配管にリーク弁またはリリーフ弁を設置してください。この値を越えると異常音を発生することがあります。

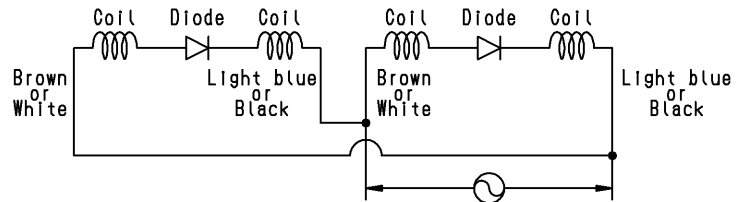
Drawing with external dimensions

VACUUM PUMP

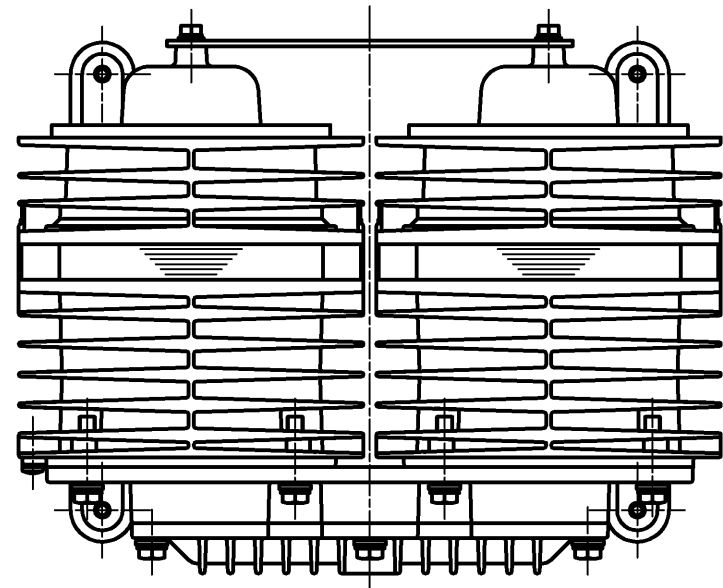
MODEL VP0940T-V1045

- 注記：1. 図中の寸法は参考値です。
 2. 一律の縮尺で作図していません。
 3. 単位：mm

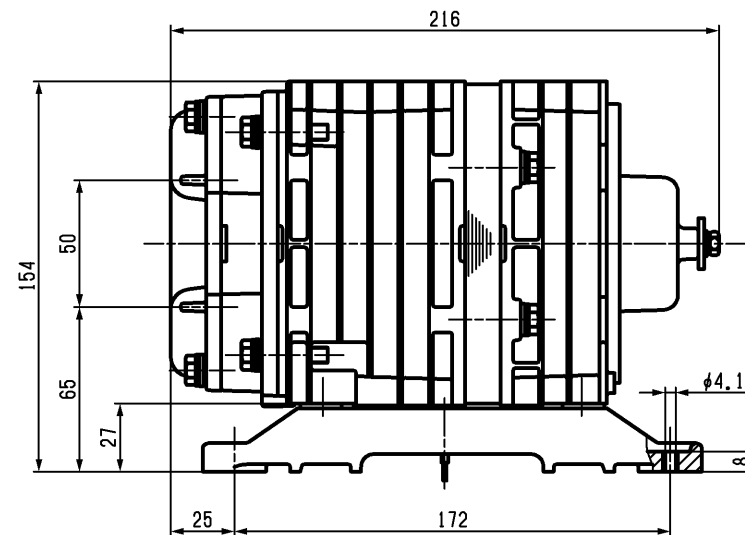
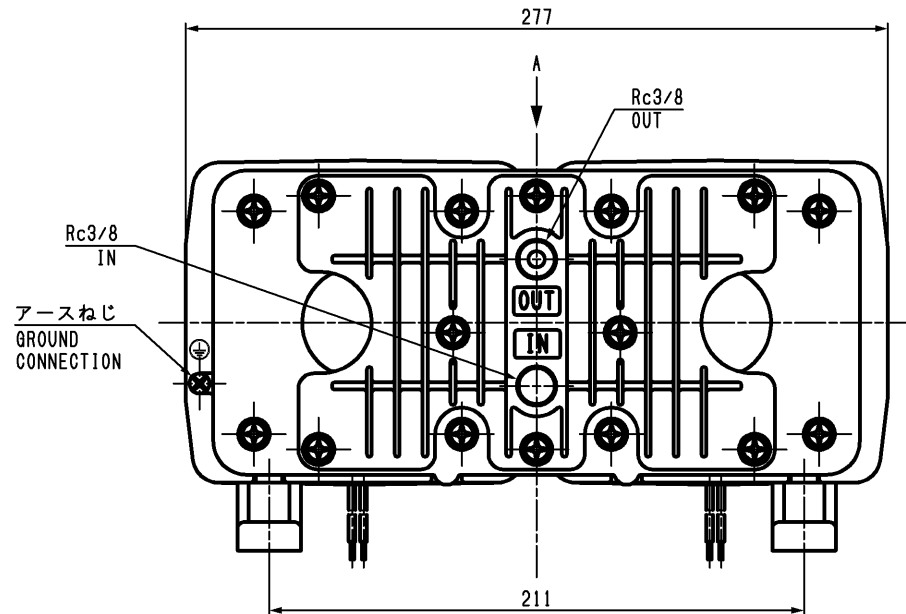
- NOTE: 1. All dimension in this drawing are for reference only.
 2. This is not drawn to scale.
 3. All dimensions are in millimeter.



Wiring diagram



VIEW A

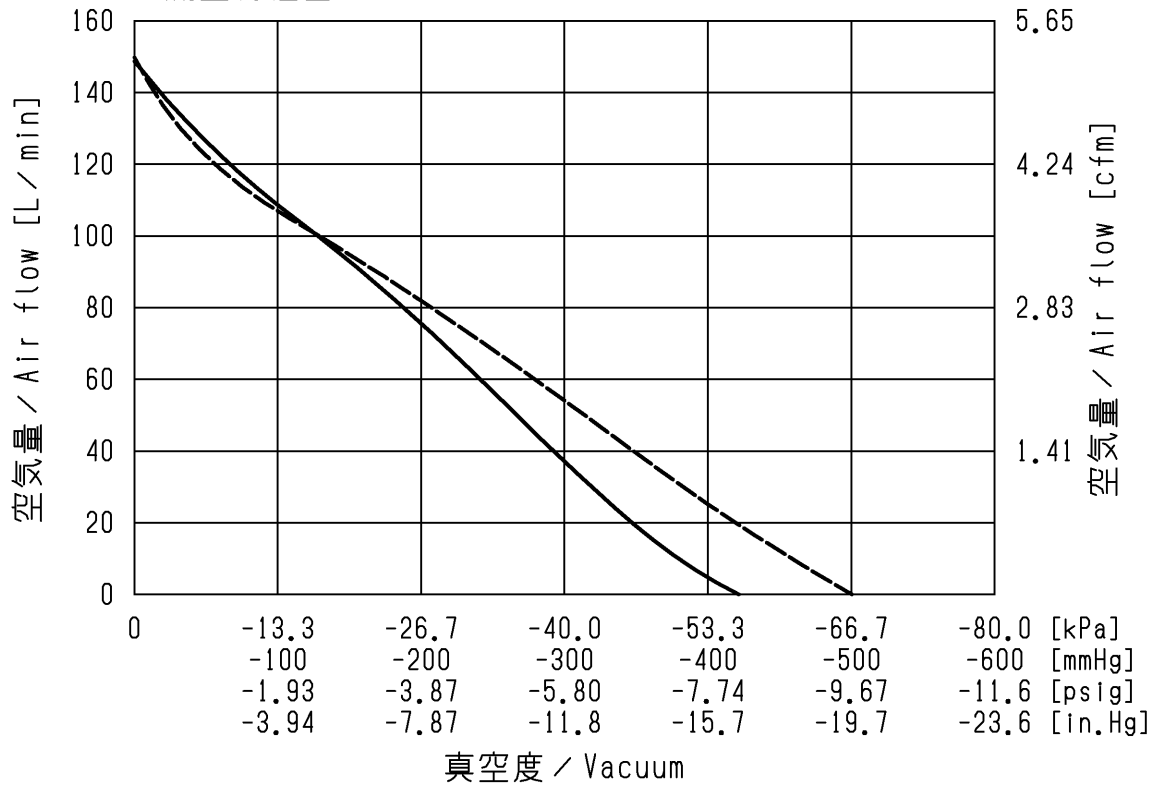


VP0940T-V1045

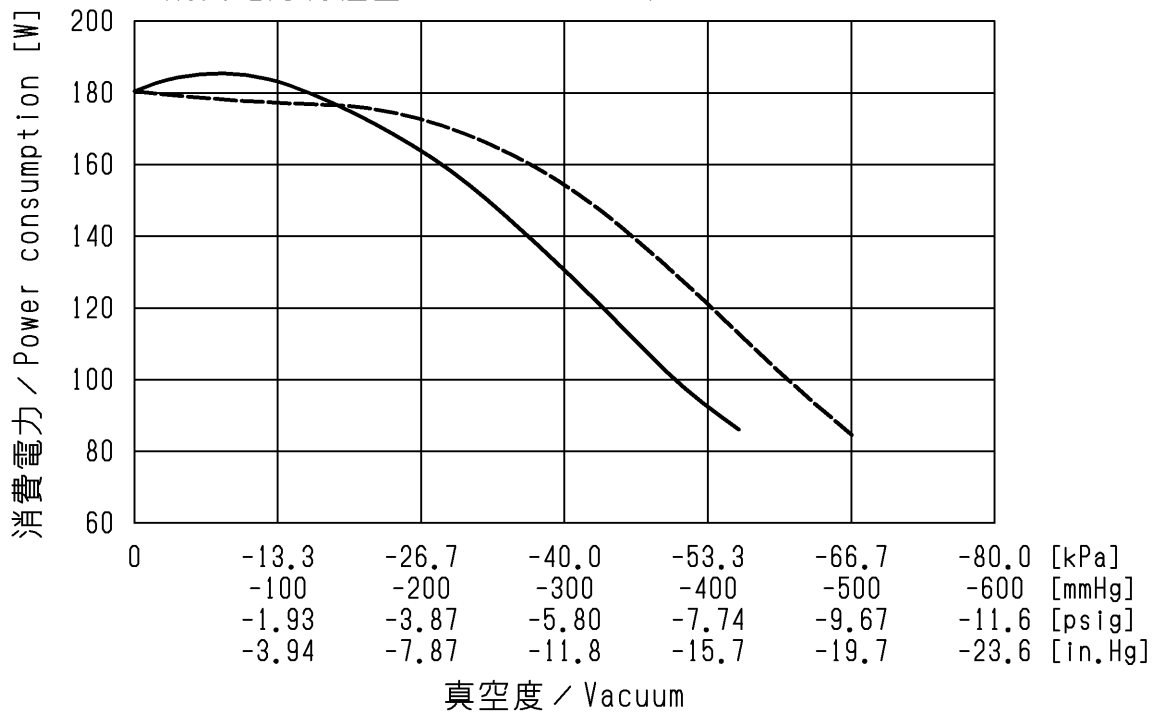
性能特性図 (Performance Curves)

— 50Hz
 - - - 60Hz

● 流量特性図 / Air flow characteristics



● 消費電力特性図 / Power consumption characteristics



*特性図は参考値であり、保証値ではありません。
 *These performance curves are for referential data only.
 *They are not guaranteed performances.

No.
 LT13006-1