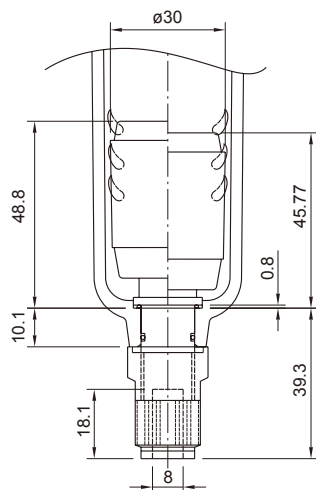


# FMRF300 / MADV400 serie

VÁLVULA DE PURGA AUTOMÁTICA



mindman



## Especificación

Modelo	FMRF300
Rango de presión de funcionamiento	0.15~1 MPa
Presión de prueba	1.5 MPa
Temperatura ambiente	- 5~+60°C (Sin congelación)

## Ejemplo de pedido

**FMRF300 – AD – U**

para UNIDAD DE AIRE

MA\*\*300 / 302 serie  
MA\*\*400 serie  
MA\*\*401 / 403 serie  
MA\*\*501 serie

\* Pedido con filtro.



## Especificación

Modelo	MADV400
Rango de presión de funcionamiento	0.05~1.3 MPa
Presión de prueba	2.0 MPa
Temperatura ambiente	- 5~+60°C (Sin congelación)

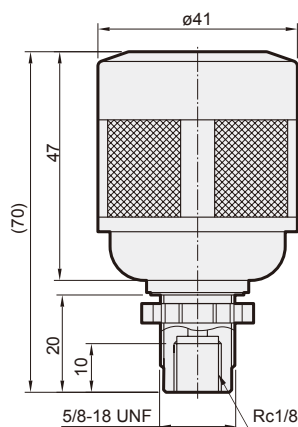
## Ejemplo de pedido

**MADV400 – WB**

MODELO

TIPO  
WA  
WB

**WA**



**WB**

