

M83R-F serie



CABLE CON CONECTOR / M8 (MACHO) – M8 (HEMBRA)

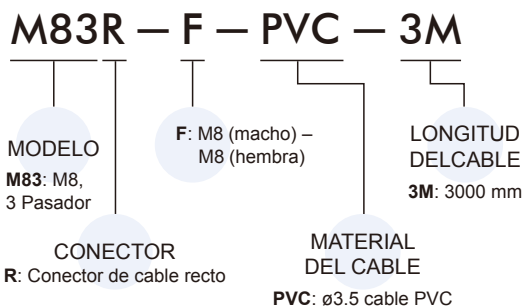
mindman



Especificación

Modelo	M83R-F	
Pasador exterior hembra / macho		
Núm. de contactos	3	3
Tensión nominal	125V DC/AC	
Corriente nominal	3A	
Material de contacto	Latón (chapado en Au)	
Material principal de contacto	PVC	
Color de la carcasa	Gris	
Material del cable	ø3.5, PVC	
Color del cable	Gris	
Temperatura ambiente	-20°C~+60°C (Sin congelación)	
Cable conductor	0.25 mm ² / 24AWG	
Clase de protección de contacto	IP 67	

Ejemplo de pedido



Dimensiones

