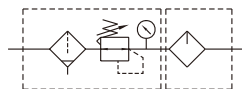




Símbolo

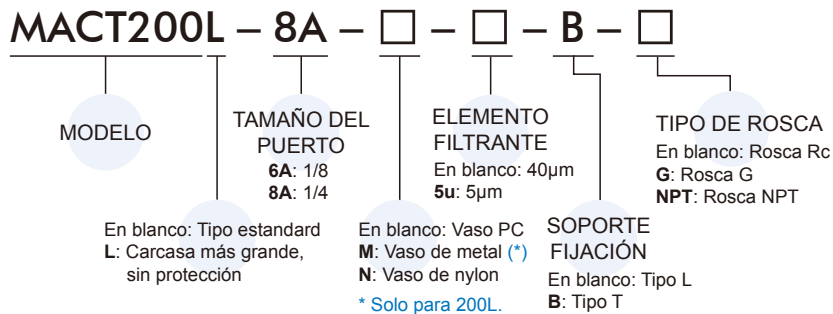


Especificación

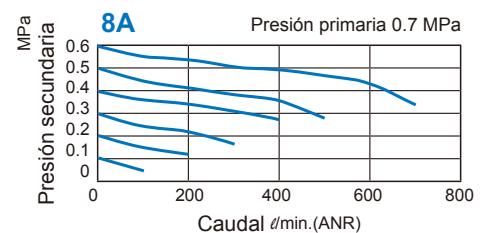
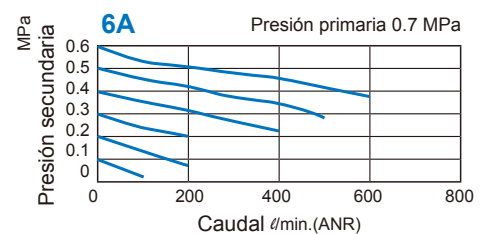
Modelo	MACT200	
Componentes	MAF200, MAR201, MAL200	
Diámetro Interior	6A	8A
Tamaño del puerto	1/8	1/4
Medio	Aire	
Rango de presión de funcionamiento (*)	0.05~1 MPa	
Presión de prueba	1.5 MPa	
Rango de presión regulado	0.05~0.85 MPa	
Temperatura ambiente	- 5~+60°C (Sin congelación)	
Elemento filtrante	Estándar: 40µm, Opción: 5µm	
Capacidad de aceite lubricante	20c.c, 35c.c (MACT200L)	
Caudal mín. para goteo de aceite	35 ℓ/min	50 ℓ/min
Aceite lubricante recomendado	Aceite para turbina ISO-VG32	
Adaptador	Manómetro(PG-40), soporte fijación tipo L	
Peso	505 g, 465 g (MACT200L)	

* La unidad estándar contiene una función de drenaje automático cuando la presión de funcionamiento es inferior a 0.05 MPa.

Ejemplo de pedido



Características de flujo



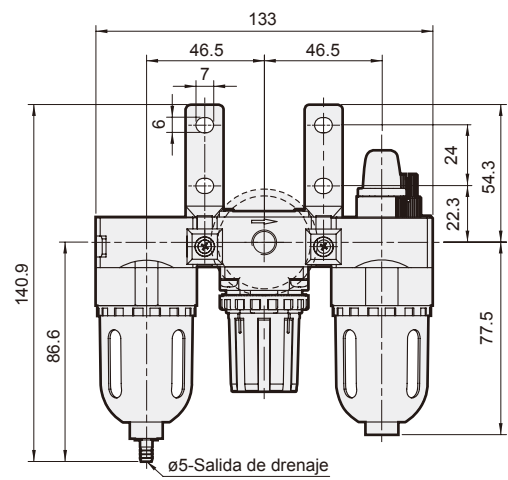
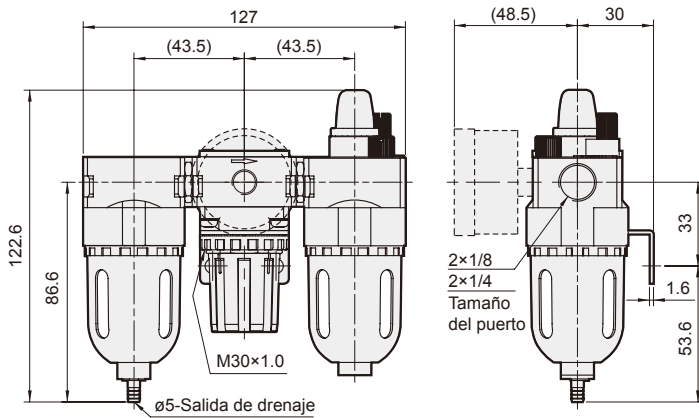
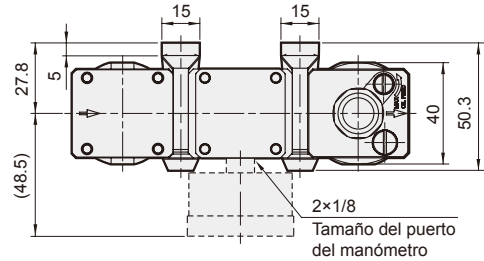
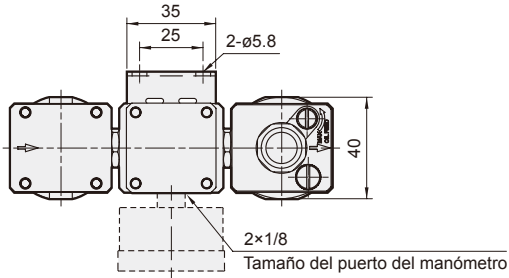
MACT200 Dimensiones

UNIDAD DE AIRE (UNIDAD F.R.L.)



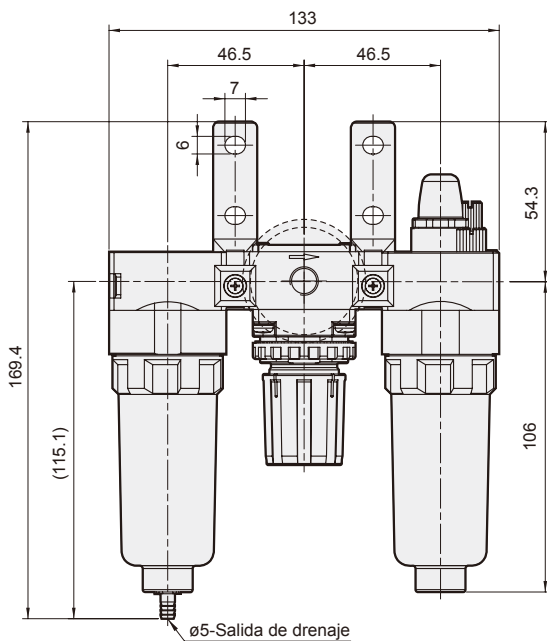
MACT200-B

Soporte fijación tipo T



MACT200L-M-B

Vaso de metal + soporte fijación tipo T



MACT200L-B

Soporte fijación tipo T

