

# MAF501D / M serie

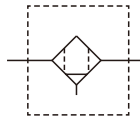


UNIDAD DE AIRE (FILTRO DE NEBLINA / MICRO NEBLINA)

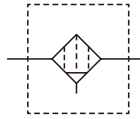
mindman



## Símbolo



D: 0.3µm



M: 0.01µm

## Especificación

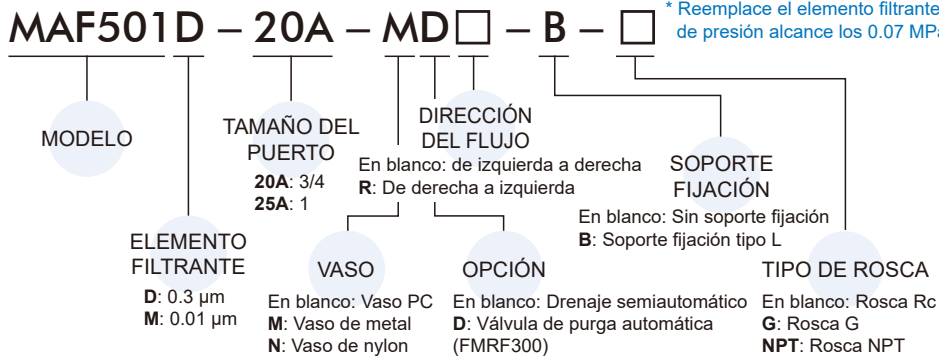
Modelo	MAF501D/M	
Diámetro interior	20A	25A
Tamaño del puerto	3/4	1
Medio	Aire	
Rango de presión de funcionamiento (*)	Vaso de nylon, vaso PC: 0.05~1 MPa	
	Vaso de metal: 0.05~1.5 MPa	
Presión de prueba	Vaso de nylon, vaso PC: 1.5 MPa	
	Vaso de metal: 2 MPa	
Temperatura ambiente	- 5~+60°C (Sin congelación)	
Elemento filtrante	0.3 µm, 0.01 µm	
Capacidad de drenaje	Vaso de nylon, vaso PC: 75 cm <sup>3</sup>	
	Vaso de metal: 70 cm <sup>3</sup>	
Peso	Vaso de nylon, vaso PC: 1180g	
	Vaso de metal: 1300g	

\* La unidad estándar contiene una función de drenaje semiautomático cuando la presión de funcionamiento es inferior a 0.05 MPa.

\* Elija auto-drenaje FMRF300, el rango de presión es 0.15 ~ 1 MPa.

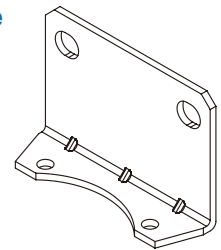
\* Reemplace el elemento filtrante al menos una vez al año o cuando la caída de presión alcance los 0.07 MPa.

## Ejemplo de pedido



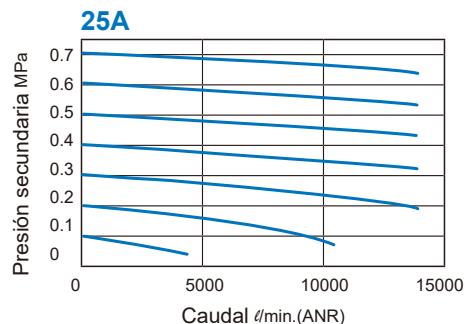
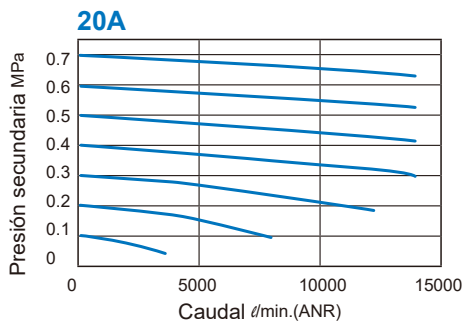
## Accesorios opcionales

Soporte fijación tipo L

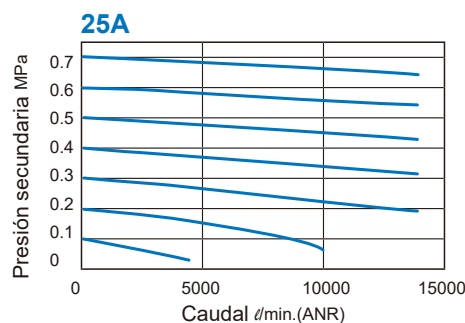
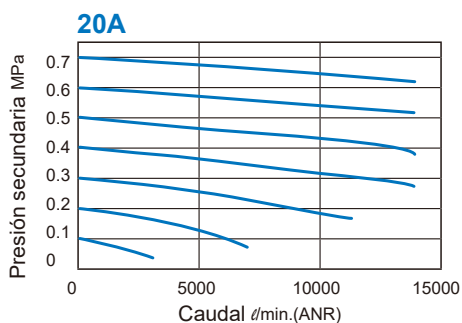


## Características de caudal

MAF501D (Elemento filtrante: 0.3 µm)



MAF501M (Elemento filtrante: 0.01 µm)



# MAF501D / M Dimensiones

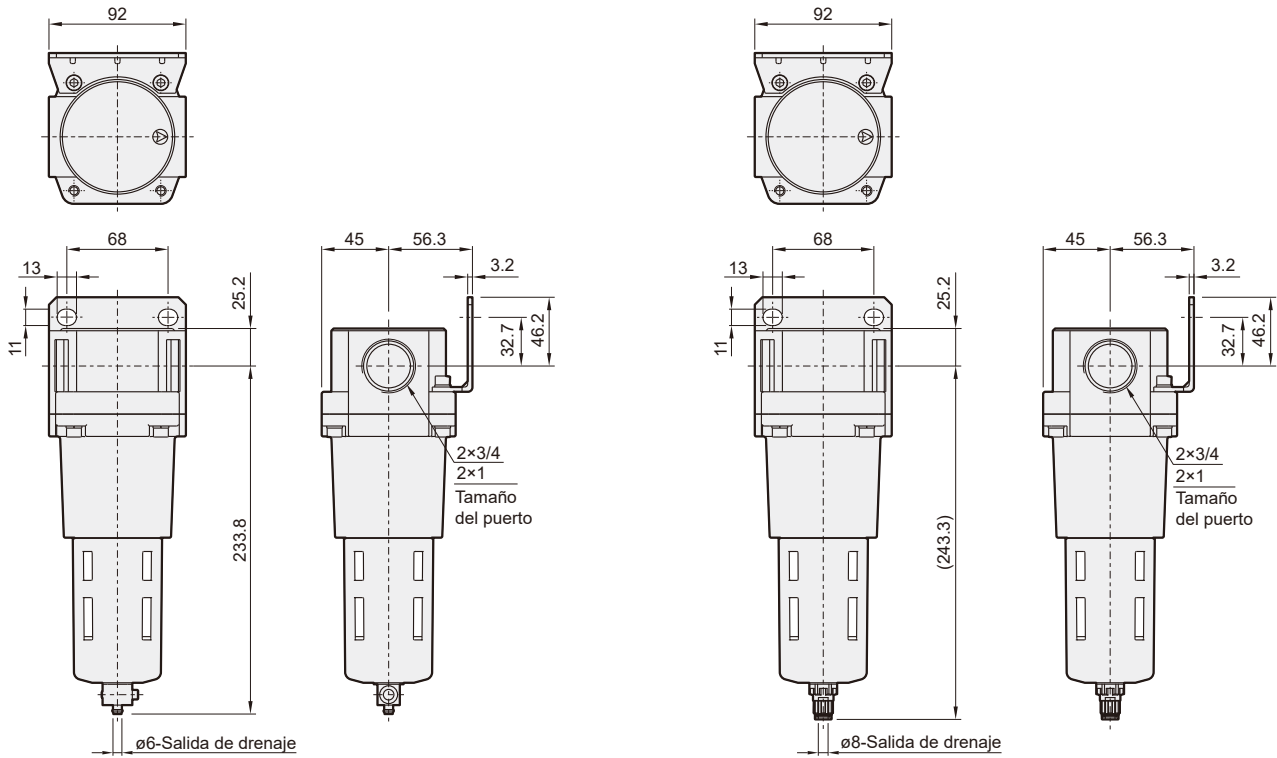


UNIDAD DE AIRE (FILTRO DE NEBLINA / MICRO NEBLINA)

mindman

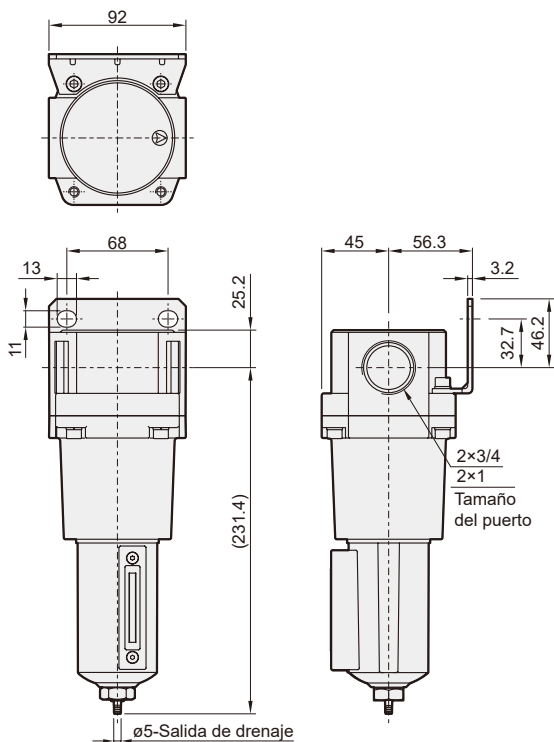
## MAF501D/M-D

Válvula de purga automática



## MAF501D/M-M

Vaso de metal



## MAF501D/M-MD

Vaso de metal + Válvula de purga automática

