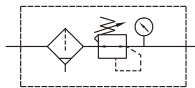




Símbolo

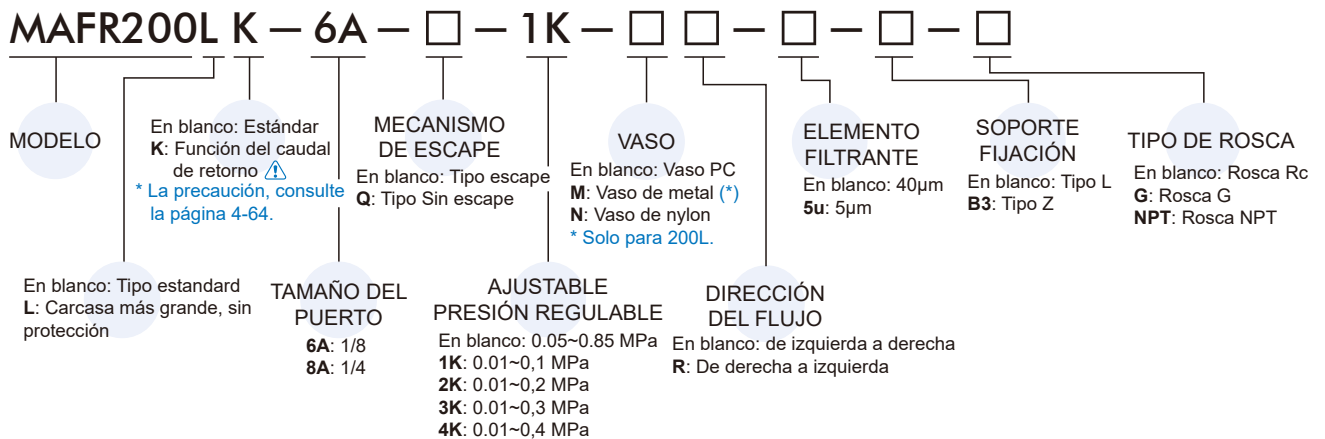


Especificación

Modelo	MAFR200	
Diámetro Interior	6A	8A
Tamaño del puerto	1/8	1/4
Medio	Aire	
Rango de presión de funcionamiento (*)	Según especificaciones de pedido	
Presión de prueba	1.5 MPa	
Rango de presión regulado	0.05~0.85 MPa	
Temperatura ambiente	- 5~+60°C (Sin congelación)	
Elemento filtrante	Estándar: 40µm, Opción: 5 µm	
Capacidad de drenaje	9.5 cm ³ , 25 cm ³ (MAFR200L)	
Adaptador	Manómetro (PG-40), soporte fijación tipo L	
Peso	257 g, 226 g (MAFR200L)	

* La unidad estándar contiene una función de drenaje semiautomático cuando la presión de funcionamiento es inferior a 0,05 MPa.

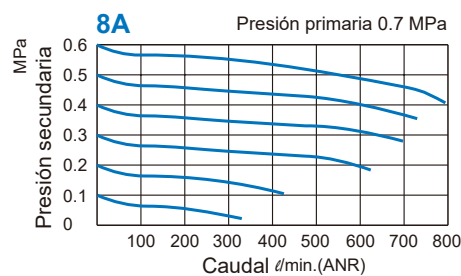
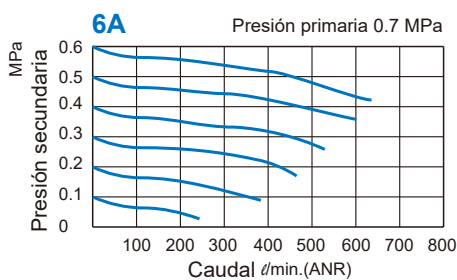
Ejemplo de pedido



* El regulador estándar no puede liberar completamente la presión de salida aún si la presión de entrada se corta, y la función del retorno de caudal (K) se debe aplicar para eliminar completamente la presión residual.

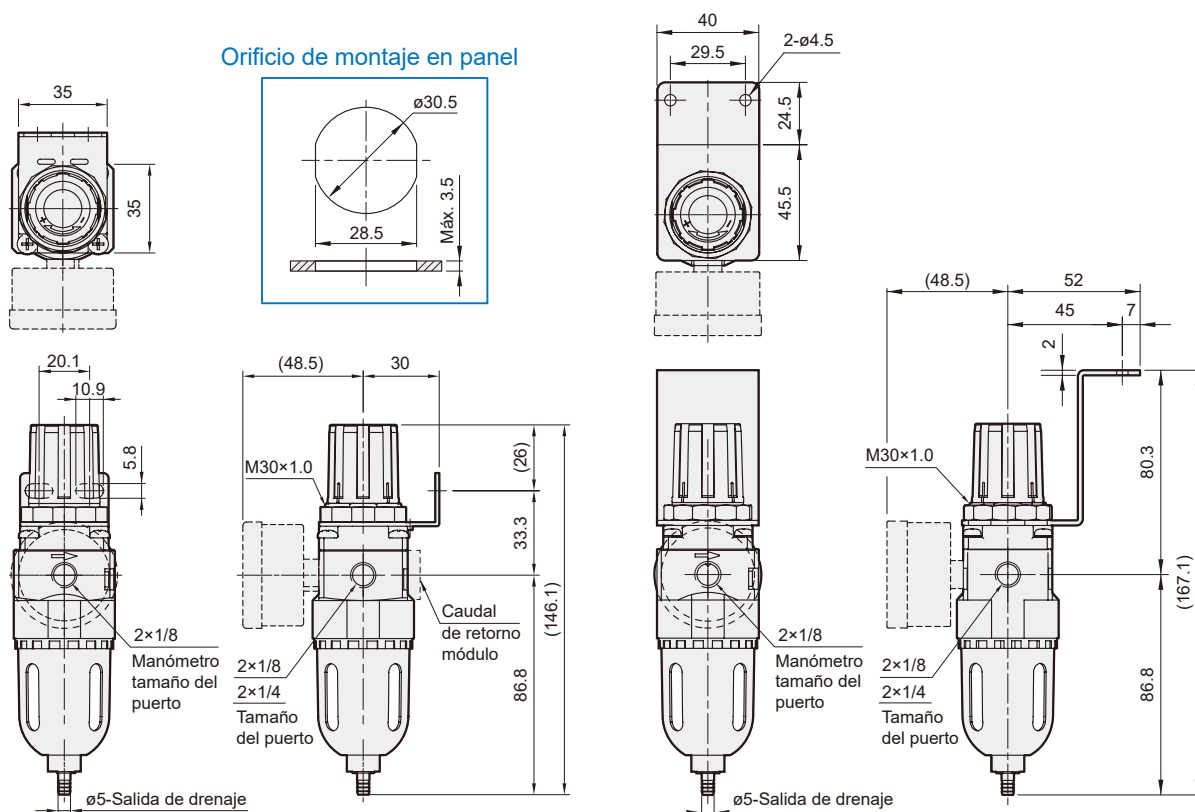
* Se utiliza el regulador tipo sin escape (Q), cuando la salida de presión es mayor a la presión establecida, la presión de salida no fluirá a través del orificio de escape.

Características de flujo



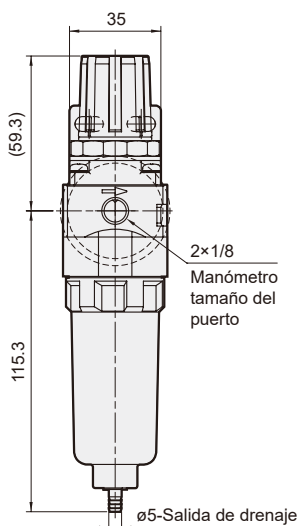
MAFR200-B3

Soporte fijación tipo Z



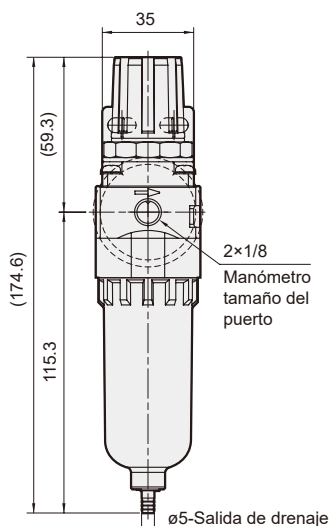
MAFR200L-M

Vaso de metal + soporte fijación tipo L



MAFR200L

Soporte fijación tipo L



MAFR200L-B3

Soporte fijación tipo Z

