

MAFRF401 serie

UNIDAD DE AIRE (UNIDAD F.R.)



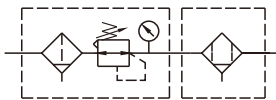
Especificación

Modelo	MAFRF401		
Diámetro interior	8A	10A	15A
Tamaño del puerto	1/4	3/8	1/2
Medio	Aire		
Rango de presión de funcionamiento (*)	0.05~1.5 MPa		
Presión de prueba	2 MPa		
Rango de presión regulado	Tipo estándar: 0.1~0.85 MPa		
	Tipo de alta presión: 0.1~1.5 MPa		
Temperatura ambiente	5~+60°C (Sin congelación)		
Elemento filtrante	5 µm+0.3 µm		
Adaptador	Manómetro (PG-20)		
Peso	1453 g		

* La unidad estándar contiene una función de drenaje semiautomático cuando la presión de funcionamiento es inferior a 0.05 MPa.

* Elija auto-drenaje FMRF300, el rango de presión es 0.15 ~ 1 MPa.

Símbolo



Ejemplo de pedido

MAFRF401AD - 8A - □ - HA□□ - E1 - B - □

MODELO

TAMAÑO DEL PUERTO

COLOR EXTERIOR

En blanco: Negro y plateado
W: Gris y blanco

ELEMENTO FILTRANTE
AD: 5 µm+0.3 µm

8A: 1/4
10A: 3/8
15A: 1/2

(Opción)

PRESOSTATO

E1: MP41P-022
E2: MP41P-022-QD
E5: MP41P-042
E6: MP41P-042-QD

* Consulte las páginas 5-13 para MP41.

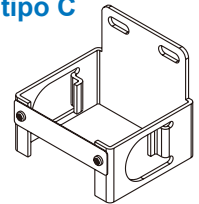
TIPO DE ROSCA

En blanco: Rosca Rc
G: Rosca G
NPT: Rosca NPT

En blanco: Sin soporte fijación
B: Fijación tipo C

Accesorios opcionales

Soporte fijación tipo C



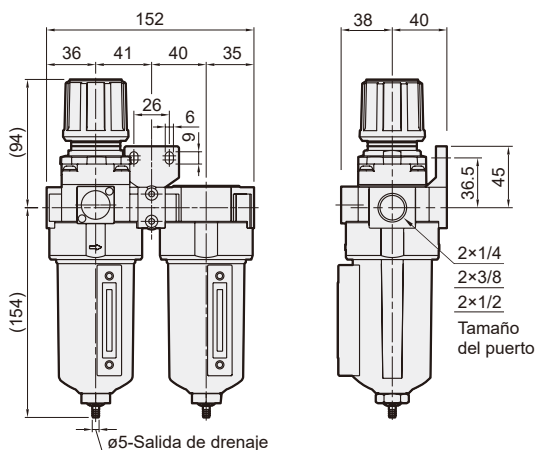
(Opción)

Tipo	Manómetro	Válvula de drenaje	Dirección del flujo
En blanco: Tipo estándar	En blanco: Manómetro (PG-20) C: Manómetro externo (PG-40) + set adaptador de manómetro (A-MAR401) A: Set adaptador de manómetro (A-MAR401)	En blanco: Drenaje semiautomático D: Válvula de purga automática (FMRF300)	En blanco: de izquierda a derecha R: De derecha a izquierda
H: Tipo de alta presión	C: Manómetro externo (PG-40) + set adaptador de manómetro (A-MAR401) A: Conjunto adaptador de manómetro (A-MAR401)	En blanco: Drenaje semiautomático	

* PG-40 (C), A-MAR302 (A) y MP41 (E*) no se pueden seleccionar simultáneamente.

* Especificaciones (W) set adaptador de manómetro (A-MAR302).

MAFRF401AD



MAFRF401AD-B

