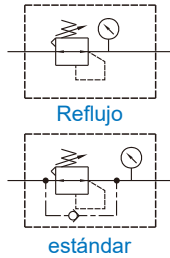




Símbolo



Especificación

Modelo	MAR200	
Diámetro interior	6A	8A
Tamaño del puerto	1/8	1/4
Medio	Aire	
Presión de funcionamiento máx.	1 MPa	
Presión de prueba	1.5 MPa	
Rango de presión regulado	Tipo estándar: 0.05~0.85 MPa	
Temperatura ambiente	- 5~+60°C (Sin congelación)	
Adaptador	Soporte fijación tipo L	
Opción	Manómetro (PG-40), Soporte fijación tipo Z	
Peso	190 g	

Ejemplo de pedido

MAR200 K – 6A – □ – 1K – C□ – □ – □

MODELO

TAMAÑO DEL PUERTO

6A: 1/8
8A: 1/4

MECANISMO DE ESCAPE

En blanco: Tipo escape
Q: Tipo Sin escape

AJUSTABLE PRESIÓN REGULABLE

En blanco: 0.05~0.85 MPa
1K: 0.01~0,1 MPa
2K: 0.01~0,2 MPa
3K: 0.01~0,3 MPa
4K: 0.01~0,4 MPa

DIRECCIÓN DEL FLUJO

En blanco: de izquierda a derecha
R: De derecha a izquierda


SOPORTE FIJACIÓN

En blanco: Tipo L
B3: Tipo Z

TIPO DE ROSCA

En blanco: Rosca Rc
G: Rosca G
NPT: Rosca NPT

En blanco: Estándar

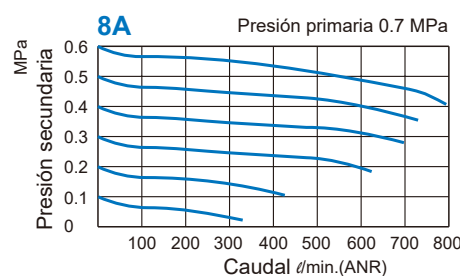
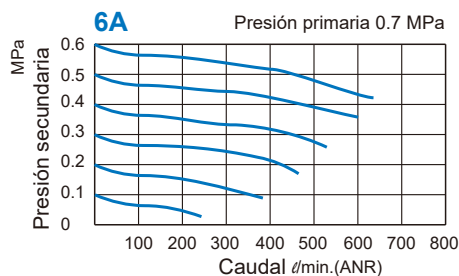
K: Función de caudal de retorno 

* La precaución, consulte la página 4-64.

* El regulador estándar no puede liberar completamente la presión de salida aún si la presión de entrada se corta, y la función del retorno de caudal (K) se debe aplicar para eliminar completamente la presión residual.

* Se utiliza el regulador de tipo (Q) sin escape. Cuando la presión de salida es mayor que la presión establecida, la presión de salida no fluirá a través del orificio de escape.

Características de caudal



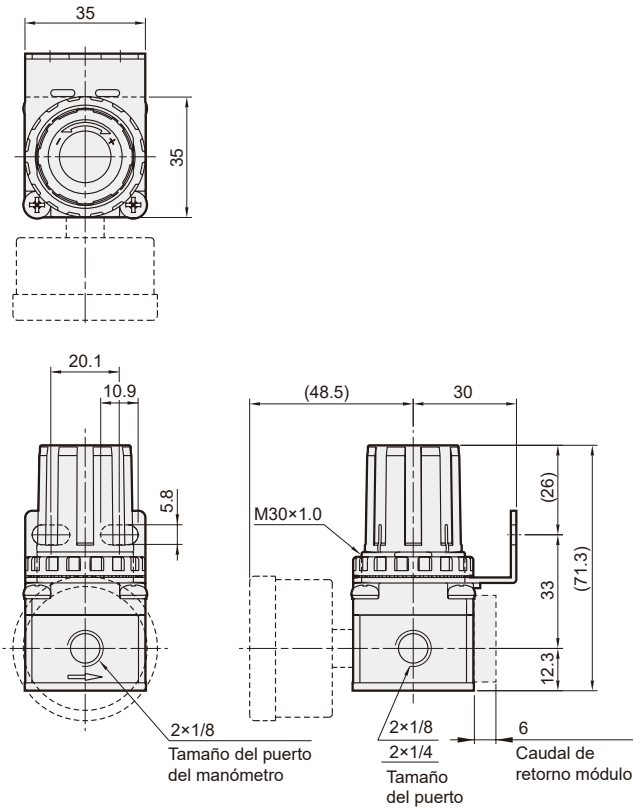
MAR200 Dimensiones

REGULADOR DE PRESIÓN



MAR200

Soporte fijación tipo L



MAR200-B3

Soporte fijación tipo Z

