

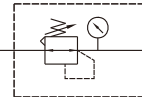
MAR401 serie

REGULADOR DE PRESIÓN

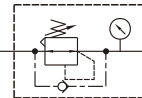


Opción: MP41

Símbolo



Estándar



Caudal de retorno

Especificación

Modelo	MAR401		
Diámetro interior	8A	10A	15A
Tamaño del puerto	1/4	3/8	1/2
Medio	Aire		
Presión de funcionamiento máx.	1.5 MPa		
Presión de prueba	2 MPa		
Rango de presión regulado	Tipo estándar: 0.1~0.85 MPa		
	Tipo de alta presión: 0.1~1.5 MPa		
Temperatura ambiente	-5~+60°C (Sin congelación)		
Adaptador	Manómetro (PG-20)		
Peso	450 g		

Ejemplo de pedido

MAR401 K - 8A - [] - [] - HAP [] - E1 - [] - []

MODELO

En blanco: Estándar
K: Función del caudal de retorno

PUERTO TAMAÑO

8A: 1/4
10A: 3/8
15A: 1/2

COLOR EXTERIOR

En blanco: Negro y plateado
W: Gris y blanco

MECANISMO DE ESCAPE

En blanco: Tipo escape
Q: Tipo Sin escape

DIRECCIÓN DEL FLUJO

En blanco: de izquierda a derecha
R: De derecha a izquierda

(Opción) PRESOSTATO

E1: MP41P-022
E2: MP41P-022-QD
E5: MP41P-042
E6: MP41P-042-QD

(Opción) SOPORTE FIJACIÓN

En blanco: Sin
B2: Tornillo fijo

TIPO DE ROSCA

En blanco: Rosca Rc
G: Rosca G
NPT: Rosca NPT

* La precaución, consulte la página 4-64.

(Opción) ACCESORIOS

Tipo	Manómetro	Presostato	Dirección del flujo
En blanco: Tipo estandar	En blanco: Manómetro (PG-20) C: Manómetro externo (PG-40) + Set adaptador de manómetro (A-MAR401) A: Conjunto adaptador de manómetro (A-MAR401)	P: Presostato (serie MPS)	En blanco: de izquierda a derecha R: De derecha a izquierda
H: Tipo de alta presión	En blanco: Manómetro (PG-20) C: Manómetro externo (PG-40) + Set adaptador de manómetro (A-MAR401) A: Conjunto adaptador de manómetro (A-MAR401)	-	

* PG-40 (C), A-MAR302 (A) y MP41 (E*) no se pueden seleccionar simultáneamente.

* Especificaciones (W) set adaptador de manómetro (A-MAR302).

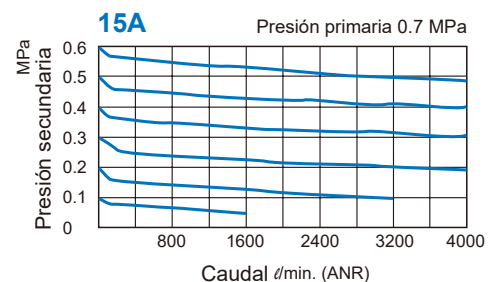
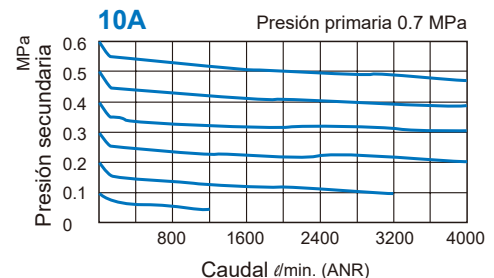
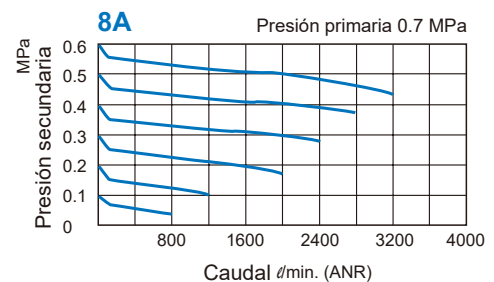
* Consulte la página 5-13 para ver la opción del presostato digital MP41 (E*).

* No hay manómetro en la opción (A). Por favor compre si es necesario.

* El regulador estándar no puede liberar completamente la presión de salida aún si la presión de entrada se corta, y la función del retorno de caudal (K) se debe aplicar para eliminar completamente la presión residual.

* Se utiliza el regulador de tipo (Q) sin escape. Cuando la presión de salida es mayor que la presión establecida, la presión de salida no fluirá a través del orificio de escape.

Características de caudal

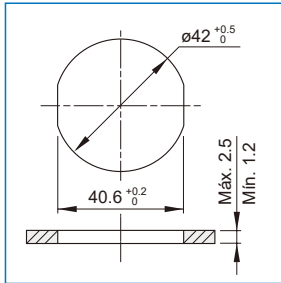


MAR401 Dimensiones

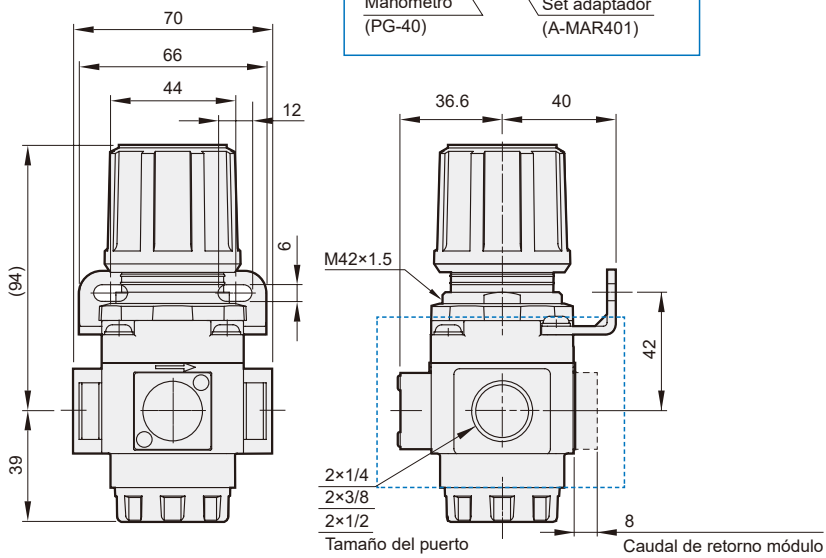
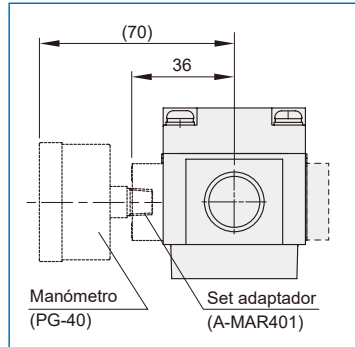
REGULADOR DE PRESIÓN



Orificio de montaje en panel



Accesorios



MAR401-P

Serie MPS
presostato neumático

