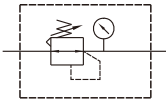


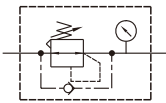


Opción: **MP41**

Símbolo



Estándar



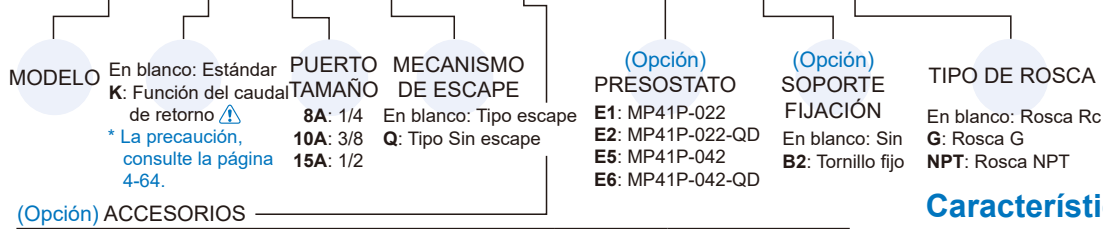
Caudal de retorno

Especificación

Modelo	MAR403		
Diámetro interior	8A	10A	15A
Tamaño del puerto	1/4	3/8	1/2
Medio	Aire		
Presión de funcionamiento máx.	1 MPa		
Presión de prueba	1.5 MPa		
Rango de presión regulado	0.1~0.85 MPa		
Temperatura ambiente	- 5~+60°C (Sin congelación)		
Adaptador	Manómetro (PG-20)		
Peso	450 g		

Ejemplo de pedido

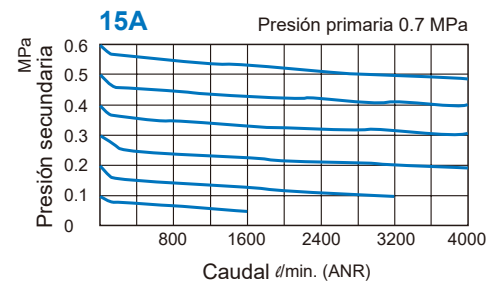
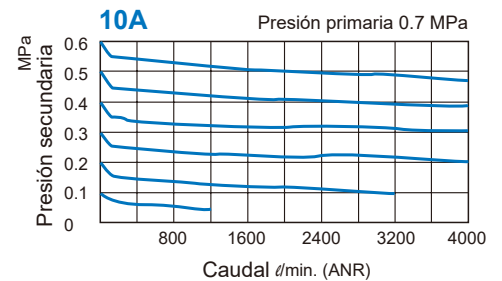
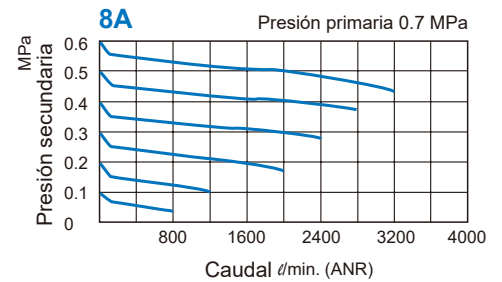
MAR403 K-8A-□-□□□-E1-□-□



Manómetro	Presostato	Dirección del flujo
En blanco: Manómetro (PG-20) C: Manómetro externo (PG-40) + set adaptador de manómetro (A-MAR302) A: Set adaptador de manómetro (A-MAR302)	P: Presostato (serie MPS)	En blanco: de izquierda a derecha R: De derecha a izquierda

- * No hay manómetro en la opción (A). Por favor compre si es necesario.
- * El regulador estándar no puede liberar completamente la presión de salida aún si la presión de entrada se corta, y la función del retorno de caudal (K) se debe aplicar para eliminar completamente la presión residual.
- * Se utiliza el regulador (Q) de tipo sin desbordamiento. Cuando la presión de salida es mayor que la presión establecida, la presión de salida no fluirá a través del orificio de escape.
- * PG-40 (C), A-MAR302 (A) y MP41 (E*) no se pueden seleccionar simultáneamente.
- * Consulte la página 5-13 para ver la opción del presostato digital MP41 (E*).

Características de caudal

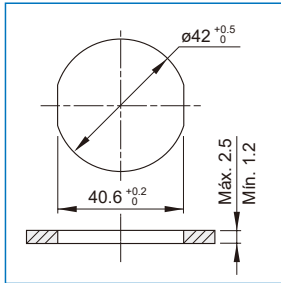


MAR403 Dimensiones

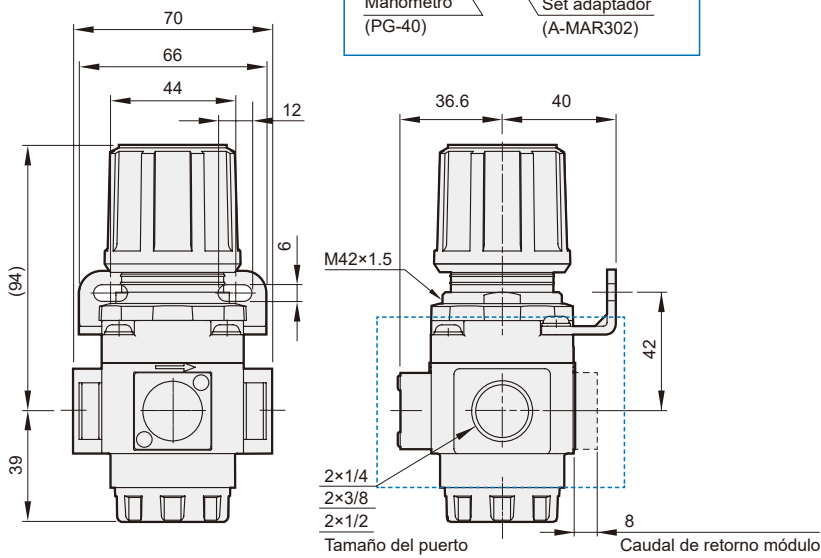
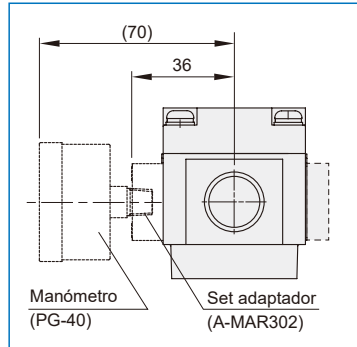
REGULADOR DE PRESIÓN



Orificio de montaje en panel



Accesorios



MAR403-P

Serie MPS
presostato neumático

