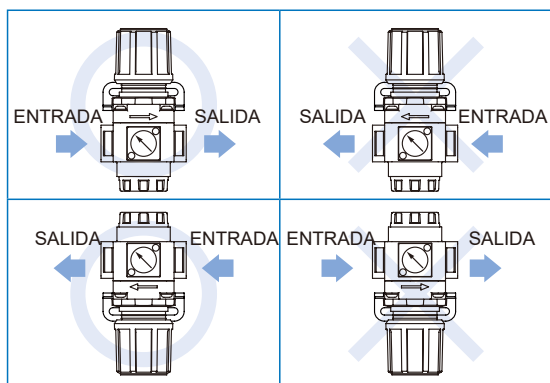


Para las **MAFR302 / 401 / 403**

Para las **MAR200 / 201 / 302 / 401 / 403**

Dirección de la instalación

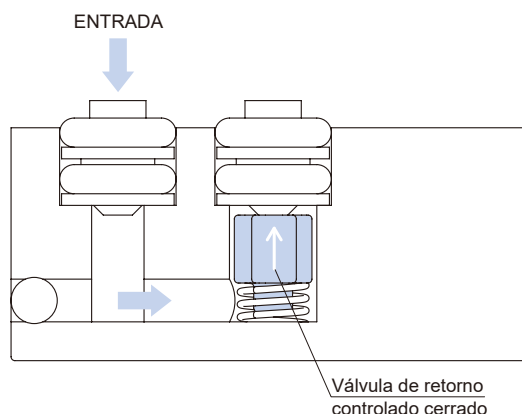
Al elegir la dirección del caudal, el módulo de retorno de caudal no puede intercambiarse por el manómetro. Si necesita un pedido especial, Por favor contacte a nuestro departamento de ventas.



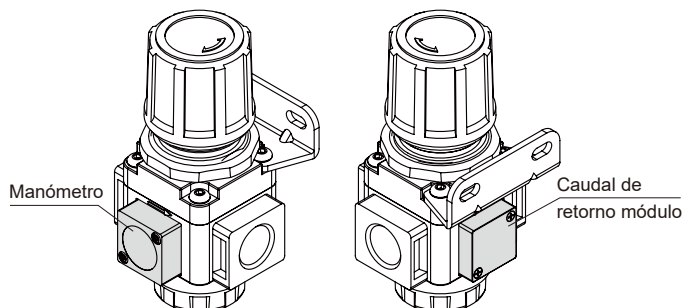
Principio de funcionamiento de la función del retorno de caudal

Normalmente, como la presión de entrada (IN) es más alta que la configuración (presión de salida), la válvula de retorno está cerrada. Si se corta la presión de entrada, la válvula de retorno se abrirá y la presión de salida se agotará en el puerto IN.

Suministro de aire normal



Precauciones



- Cuando se corta el suministro de aire, la presión de entrada es menor que la presión de salida, la presión residual vuelve a la entrada
- Por favor, ajuste la presión de entrada a un mínimo de 0,05 MPa por encima de la presión establecida.

Cierre de la fuente de aire

