



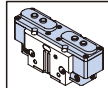
Ejemplo de pedido

MCCHS — 50 — SD

MODELO

TAMAÑO
50, 66, 80, 100,
125, 160, 200, 300

MÓDULO
ANTIPOLVO*



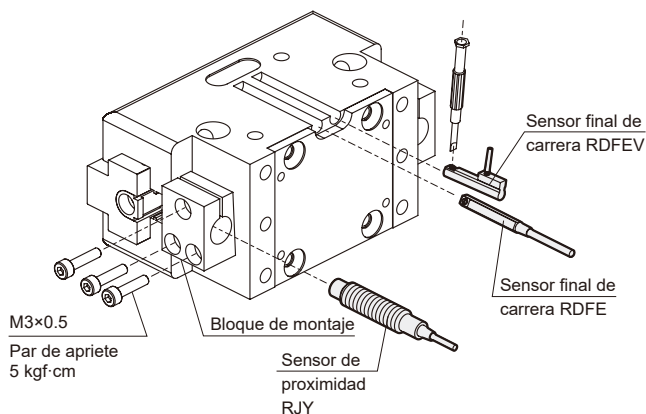
* Cuando la especificación está ensamblada así con el antipolvo, el sensor de proximidad no se puede utilizar.

Módulo antipolvo

SD — MCCHS — 50

MÓDULO ANTIPOLVO MODELO TAMAÑO
50 ~ 300

Instalación de un sensor final de carrera y controlador de velocidad



Controlador de velocidad Serie JSC

Controlador de velocidad Serie JSS

* Cada pinza necesita al menos dos válvulas de control de velocidad para controlar la velocidad.
* Consulte las páginas 7-15~17 (Vol.1) para las especificaciones del controlador de velocidad.

Características

- Diseño compacto para garantizar la mínima interferencia durante el funcionamiento; el diseño robusto de la ranura T asegura un agarre preciso.
- Puede alcanzar el par máximo adecuado para un diseño de dedos largos.
- El diseño oval accionado por pistón asegura la máxima fuerza de sujeción.
- Conexión directa sin tubos: El canal de suministro de aire se puede conectar directamente sin tuberías o a con racord para garantizar la flexibilidad de suministrar aire comprimido en cualquier tipo de sistema de automatización.
- El ensamblaje con un módulo antipolvo puede evitar materias extrañas (>0.5mm) entrando en la pinza.
- Magnético como estándar.

Especificaciones

Modelo	MCCHS							
Tipo de acción	Doble efecto							
Tamaño	50	66	80	100	125	160	200	300
Carrera por dedo (mm)	4	6	8	10	12	16	20	30
Fuerza de sujeción externa efectiva (N) (*1)	69	122	225	315	505	842	1417	3283
Tiempo de cierre/apertura(s)	0.02	0.03	0.04	0.07	0.1	0.1	0.35	0.45
Medía	Aire							
Rango de presión de funcionamiento	0.3~0.8 MPa							
Consumo de aire comprimido(cm³)	4.1	10.1	23.6	39.3	85	85	330	1000
Temperatura ambiente	+5°C~ +80°C							
Lubricación	No requerido							
Sensor final de carrera (*2)	2 cables	RDVE(V): Sin contacto						
	3 cables	RNFE(V): NPN, RPFE(V): PNP						
Sensor de proximidad	—	RJY (Consulte la página 5-12)						
Accesorios	Bloque de montaje, casquillo de centrado							
Peso (kg)	0.14	0.27	0.495	0.85	1.6	3.0	5.7	14.2

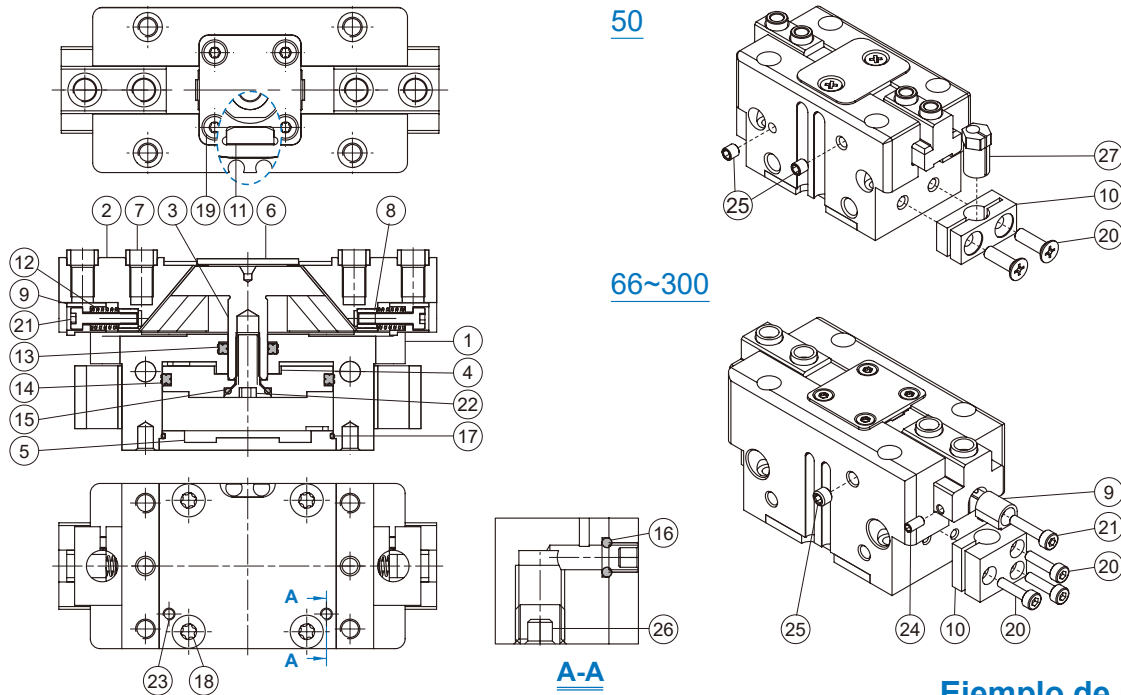
*1. Bajo la condición de una longitud de agarre de 40 mm y una presión de operación de 0.6 MPa.

*2. Consulte la pág. 5-10 para las especificaciones de RDVE(V).

*3. Vuelva a lubricar regularmente el dedo para aumentar la vida útil.

Póngase en contacto con nosotros para obtener información sobre la lubricación.

PINZA PARALELA (2-Dedos)



Material

Núm.	Nombre de la pieza	Material	Tamaño y cantidad							Kits de reparación (incluidos)
			50	66	80	100	125	160	200	
1	Cuerpo	Aleación de aluminio	1							
2	Dedo	Acero al carbono	2							
3	Vástago	Acero al carbono	1							
4	Pistón	Aleación de aluminio	1							
5	Tapa	Aleación de aluminio	1							
6	Placa de protección	Acero inoxidable	1							
7	Casquillo de centrado	Acero inoxidable	*1							
8	Rosca insertada	Latón	-			2				
9	Bloque de ajuste del sensor	Aleación de aluminio	-			2				
10	Soporte magnético	Resina	2							
11	Magnético	Material magnético	1							
12	Muelle	SWP	-			2				
13	Juntas del vástago	NBR	1							●
14	Juntas del pistón	NBR	1							●
15	Junta tórica	NBR	1							●
16	Junta tórica	NBR	3	4	2				●	
17	Junta tórica	NBR	1							●
18 *2	Tornillo	Aleación de acero	4							
19 *3	Tornillo	Aleación de acero	2	4						
20	Tornillo	Acero inoxidable	4	6						
21	Tornillo Allen	Acero inoxidable	-							2
22 *4	Tornillo Allen	Acero inoxidable	1							
23	Tornillo Allen	Acero inoxidable	2							
24	Tornillo Allen	Aleación de acero	4							
25	Tornillo Allen	Acero inoxidable	2							
26	Tornillo Allen	Acero inoxidable	2							
27	Conector ajustable	Acero inoxidable	2	-						

Ejemplo de pedido de kits de reparación

Modelo	Kits de reparación
MCHS-50	PS-MCHS-50
MCHS-66	PS-MCHS-66
MCHS-80	PS-MCHS-80
MCHS-100	PS-MCHS-100
MCHS-125	PS-MCHS-125
MCHS-160	PS-MCHS-160
MCHS-200	PS-MCHS-200
MCHS-300	PS-MCHS-300

Ejemplo de pedido de kit de accesorios

Modelo	Kit de accesorios
MCHS-50	AK-MCHS-50
MCHS-66	AK-MCHS-66
MCHS-80	AK-MCHS-80
MCHS-100	AK-MCHS-100
MCHS-125	AK-MCHS-125
MCHS-160	AK-MCHS-160
MCHS-200	AK-MCHS-200
MCHS-300	AK-MCHS-300

Junta tórica (x2) Material: NBR	Conector de hierro (x2) Acero inoxidable + NBR
PASADOR (x2)* Acero para rodamientos	Casquillo de centrado (x4) Acero inoxidable

* Tamaño 200 cant.: 4 pzas

PINZA PARALELA (2-Dedos)

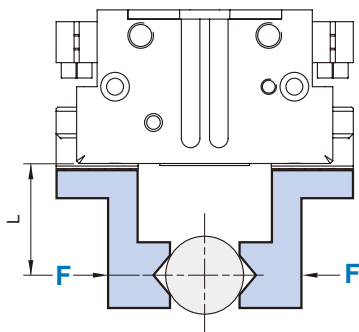
Fuerza de agarre efectiva

* Para la selección de dedos consulte la pág. 3-2.

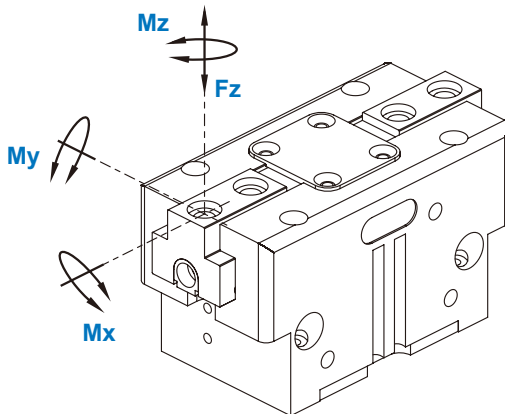
Indicador de la fuerza de agarre efectiva.

La fuerza efectiva de agarre que se muestra en los gráficos a la derecha se expresa como F, que es el empuje de un dedo cuando los dos dedos y los adaptadores están en pleno contacto con la pieza de trabajo, como se muestra en la figura a continuación.

1N=0.102 kgf
1MPa=10.2 kgf/cm²

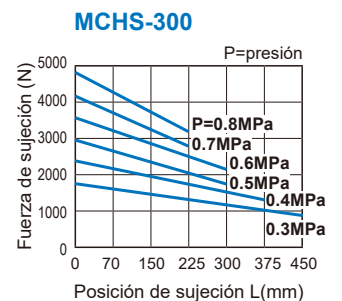
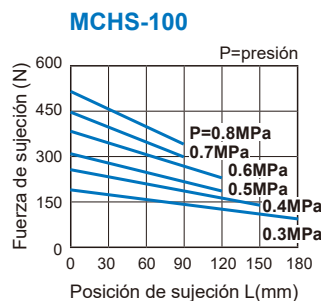
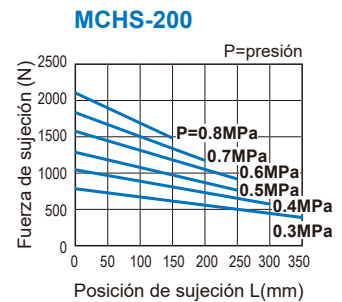
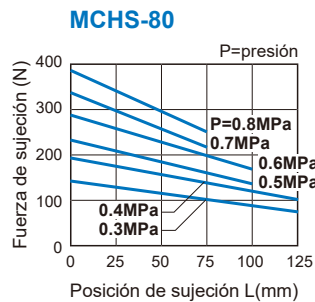
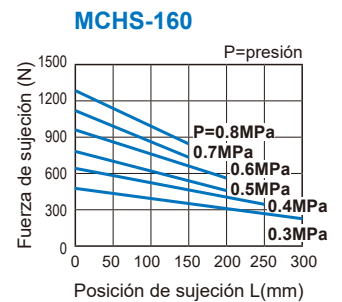
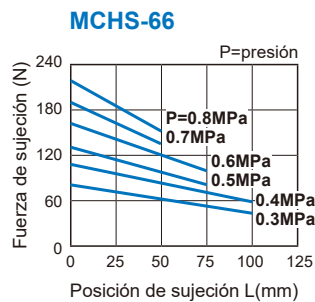
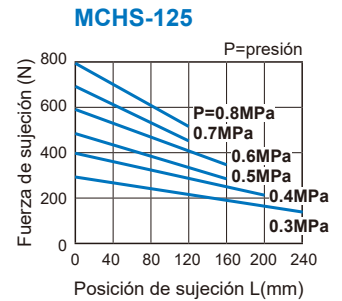
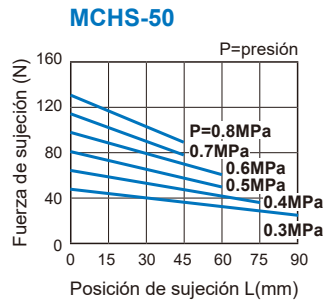


Agarre externo



Code Model	Mx max. (Nm)	My max. (Nm)	Mz max. (Nm)	Fz max. (N)
MCHS-50	15	15	8	700
MCHS-66	50	45	35	1200
MCHS-80	80	60	50	1800
MCHS-100	100	90	75	2500
MCHS-125	120	120	100	3200
MCHS-160	160	180	140	5000
MCHS-200	180	220	170	7000
MCHS-300	275	300	200	9000

Fuerza de agarre externa



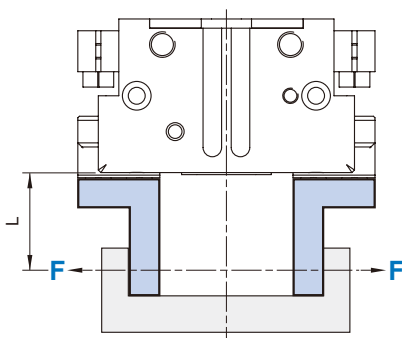
Fuerza de agarre efectiva

* Para la selección de dedos consulte la pág. 3-2.

Indicador de la fuerza de agarre efectiva.

La fuerza efectiva de agarre que se muestra en los gráficos a la derecha se expresa como F, que es el empuje de un dedo cuando los dos dedos y los adaptadores están en pleno contacto con la pieza de trabajo, como se muestra en la figura a continuación.

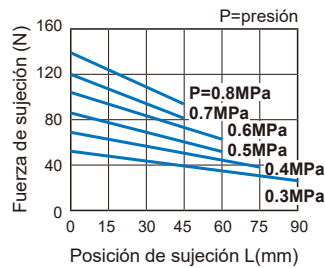
1N=0.102 kgf
1MPa=10.2 kgf/cm²



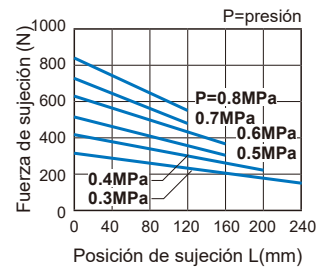
Agarre interno

Fuerza de agarre interna

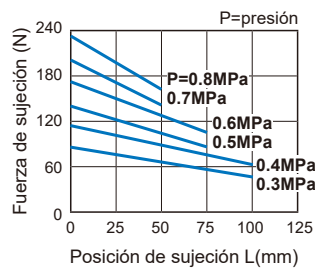
MCHS-50



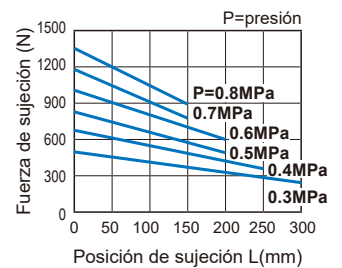
MCHS-125



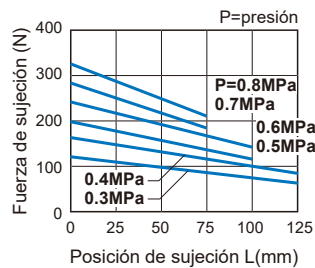
MCHS-66



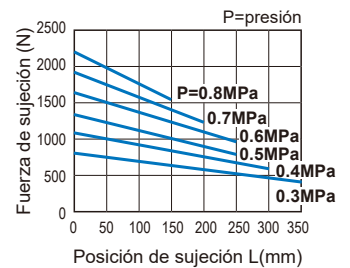
MCHS-160



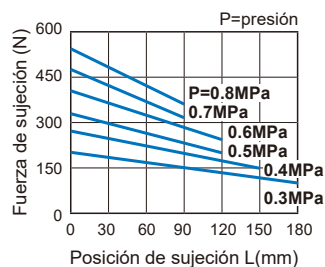
MCHS-80



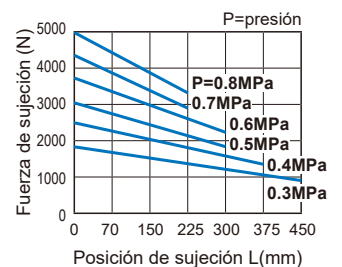
MCHS-200



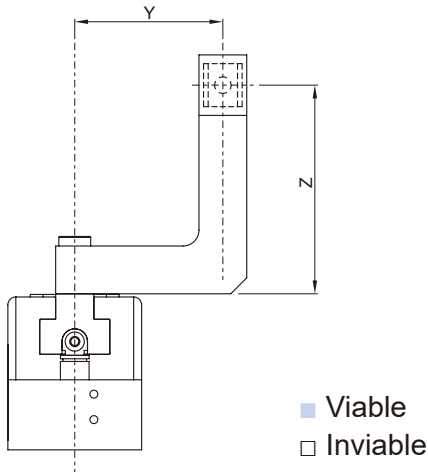
MCHS-100



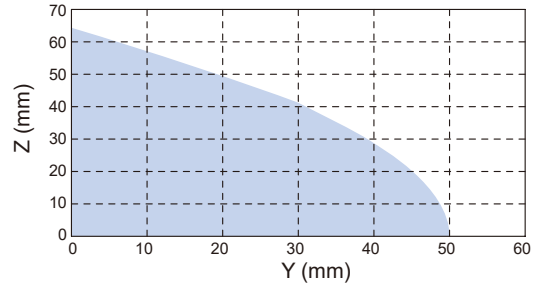
MCHS-300



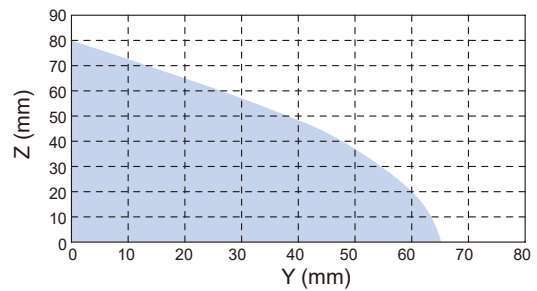
Grado centrífugo viable máx.



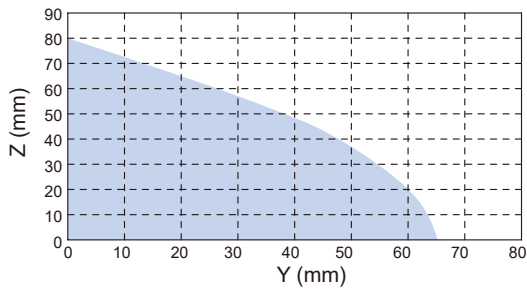
MCHS-50



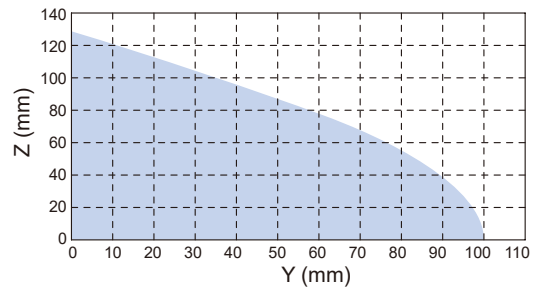
MCHS-66



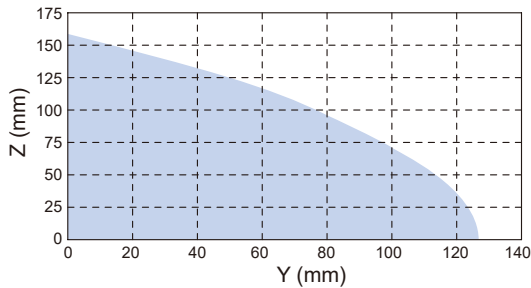
MCHS-80



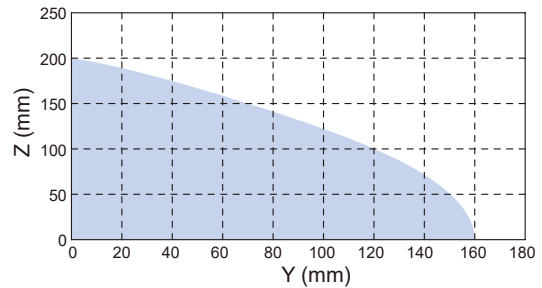
MCHS-100



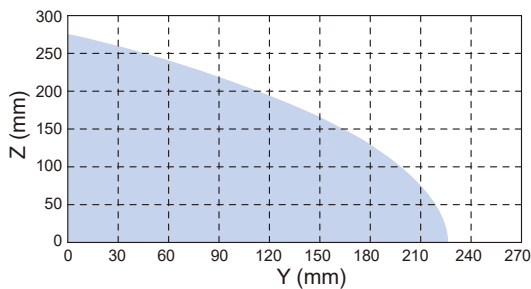
MCHS-125



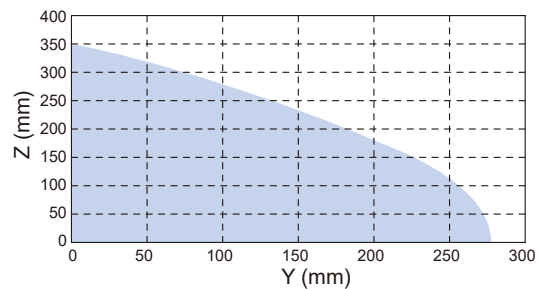
MCHS-160



MCHS-200

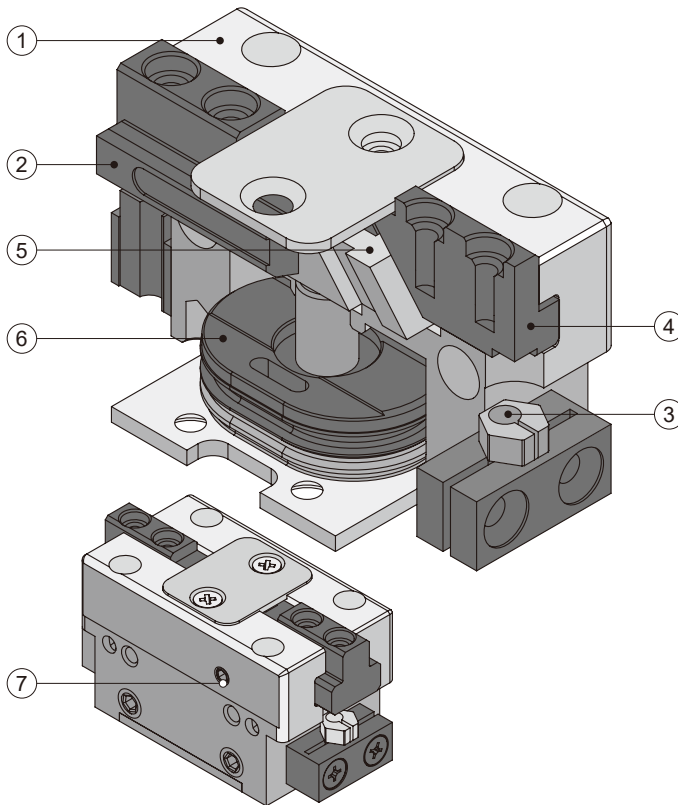


MCHS-300



Estructura interna y Descripción del movimiento

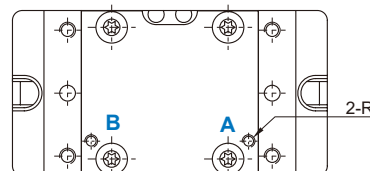
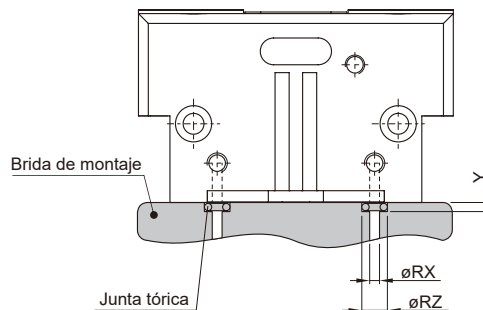
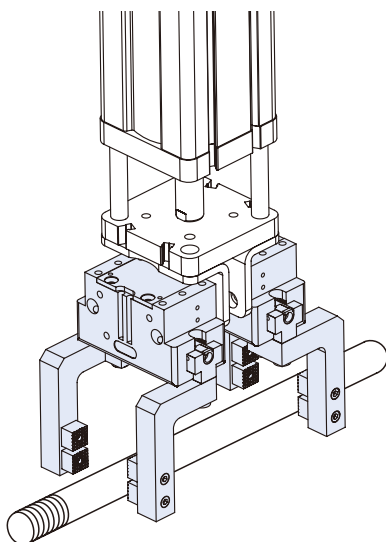
El aire comprimido empujará o presionará el pistón ovalado.
Al inclinar la superficie de trabajo, la guía cónica transferirá el movimiento a un movimiento lateral e accionará las tres garras simultáneamente.



- ① **Material**
Aleación de aluminio rígido anodizado para reducir el peso.
- ② **Ranura**
Las ranuras de cojinete cargan la garra lo que garantiza la mínima vibración del dedo largo.
- ③ **Sistema de sensor**
Sensores de proximidad o de final de carrera disponibles.
- ④ **Base garra**
Dedos conectados a la pieza de trabajo.
- ⑤ **Guía cónica**
Dedos centrales de transmisión de alta potencia.
- ⑥ **Pistón oval grande**
Genera una mayor resistencia estructural.
- ⑦ **Conexión de purga de aire**
(ventilaciones externas)
La purga de aire se utiliza para dificultar que la suciedad y el polvo penetren en el producto y en las zonas de guía.
* La purga de aire es efectiva solo cuando la pinza está abierta.
* Instalar una válvula para controlar la purga de aire.

Ejemplos de uso

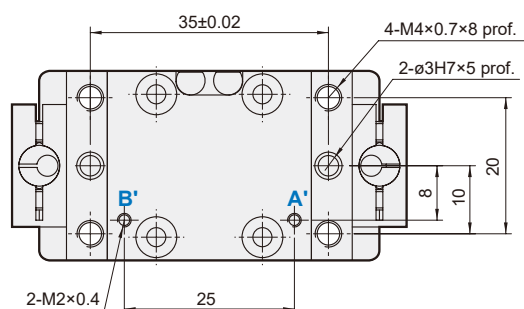
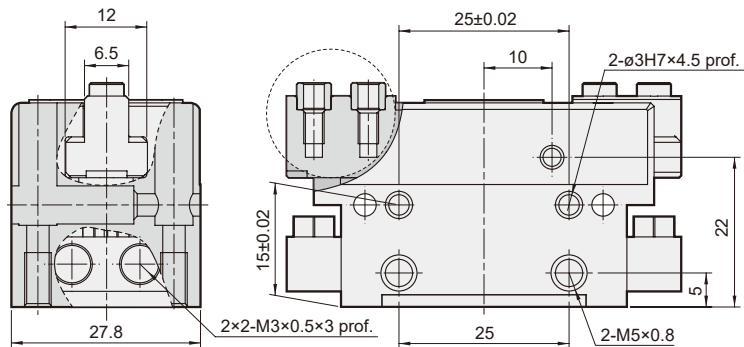
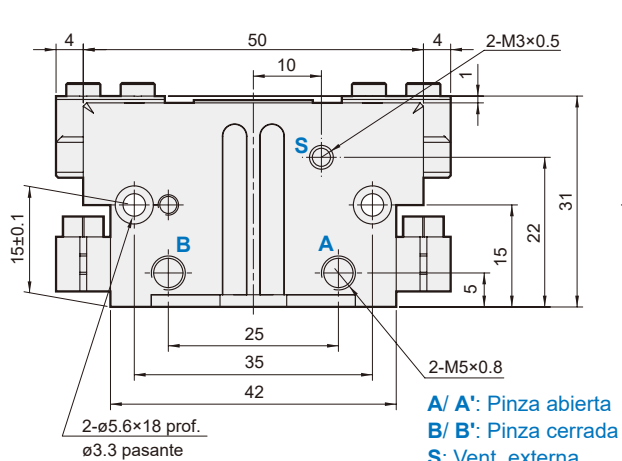
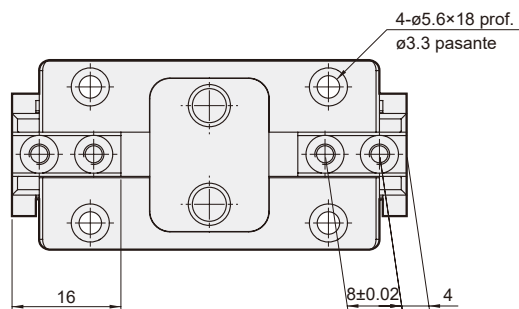
Conexión directa sin tubos



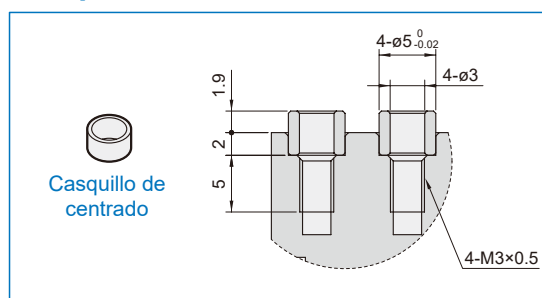
Código Modelo	R	RX	RZ	Y
MCHS-50	M2	2	4	0.7
MCHS-66	M3	3	5	0.7
MCHS-80	M3	3	5	1.1
MCHS-100	M5	5	8	1.1
MCHS-125	M5	5	8	1.1
MCHS-160	M5	5	8	1.1
MCHS-200	M5	5	8	1.1
MCHS-300	M5	5	8	1.1

A : Pinza abierta
B : Pinza cerrada

PINZA PARALELA (2-Dedos)

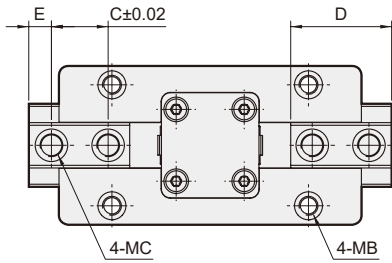


Casquillo de centrado

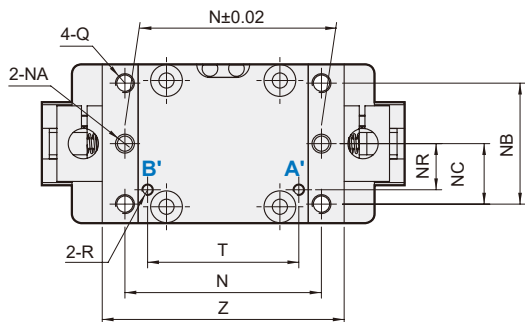
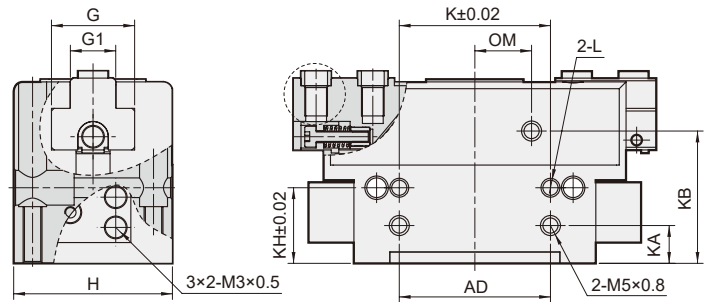
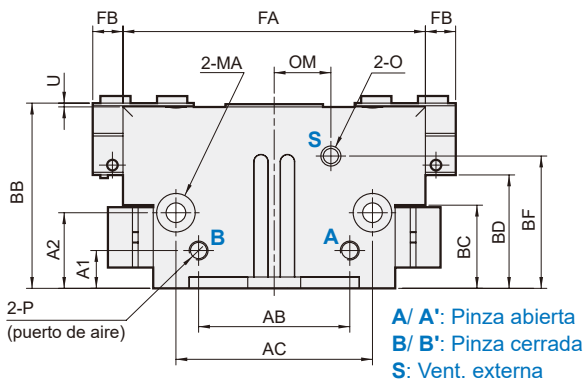
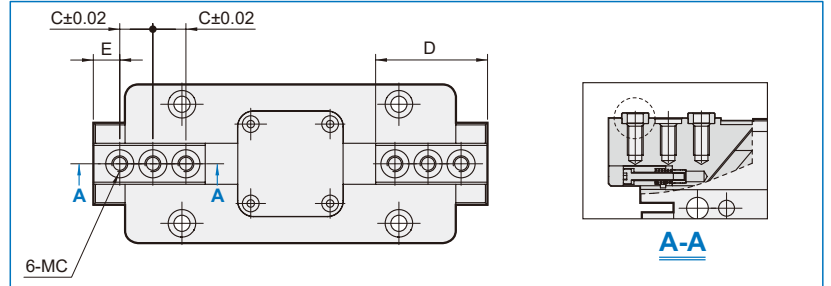


PINZA PARALELA (2-Dedos)

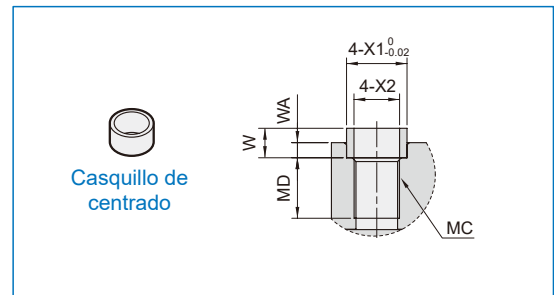
66~100



125~300



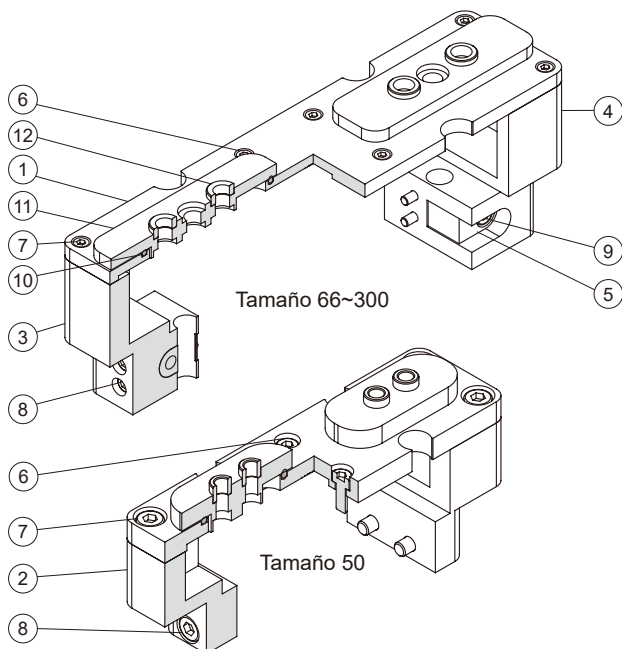
Casquillo de centrado



Código Tamaño	A1	A2	AB	AC	AD	BB	BC	BD	BF	C	D	E	FA	FB	G	G1	H	K	KA	KB	KH	L	MA
66	5	18	28	42	28	39	18.5	23	27.5	12	22	5	64	6	17	10	36	20	5	27.5	18	ø4H7×4prof.	ø7.4×13prof., ø4.2 pasante
80	10	20	40	52	40	49	22	30	35	15	26.7	6	80	8	22	12	42	40	10	35	20	ø4H7×6prof.	ø9.2×16prof., ø5.2 pasante
100	12	25	48	66	54	55	28	33	38	18	34.2	10	100	10	26	14	50	50	12	38	25	ø5H7×7prof.	ø10.4×28prof., ø6.2 pasante
125	13	30	62	82	65	64	32	38.5	45	12.5	42.3	10	125	12	31	15.5	60	60	13	45	30	ø6H7×8prof.	ø13.5×34prof., ø8.4 pasante
160	15.5	28	78	100	82	78	39	46	53	18	54.8	10	160	16	39	20	72	76	15.5	53	28	ø6H7×10prof.	ø13.5×47prof., ø8.4 pasante
200	19	44	102	128	108	97	48	58	69	22	67.5	12	200	20	42	22	95	100	19	69	44	ø8H7×8prof.	ø18.5×55prof., ø12.2 pasante
300	19	66	150	180	152	130	67	78	92	30	91	15	260	30	66	32	139	140	19	92	66	ø10H7×12prof.	ø18.5×55prof., ø12.5 pasante

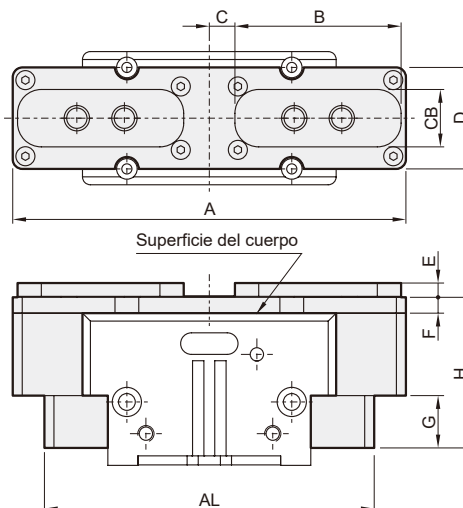
Código Tamaño	MB	MC	MD	N	NA	NB	NC	NR	O	OM	P	Q	R	T	U	W	WA	X1	X2	Z
66	ø7.4×24prof., ø4.3 pasante	M4×0.7	6	42	ø4H7×6prof.	27	13.5	11	M5×0.8	12	M5×0.8	M5×0.8×10prof.	M3×0.5	28	1	3.9	2	ø6	ø4	52
80	ø7.4×33prof., ø4.3 pasante	M6×1.0	8	52	ø4H7×6prof.	32	16	12.2	M5×0.8	15	M5×0.8	M5×0.8×10prof.	M3×0.5	40	1	3.9	2	ø8	ø6	64
100	ø9×21.5prof., ø5.1 pasante	M6×1.0	10	66	ø5H7×8prof.	38	19	16	M5×0.8	16	G1/8	M6×1.0×10prof.	M5×0.8	48	1	3.9	2	ø10	ø6	80
125	ø10.4×40prof., ø6.8 pasante	M6×1.0	12	82	ø6H7×8prof.	45	22.5	18	M5×0.8	20	G1/8	M8×1.25×10prof.	M5×0.8	60	1	3.9	2	ø10	ø6	100
160	ø10.4×37prof., ø6.8 pasante	M8×1.25	12	100	ø6H7×8prof.	56	28	22	M5×0.8	27	G1/8	M8×1.25×10prof.	M5×0.8	76	1	3.9	2	ø12	ø8	125
200	ø16.5×61prof., ø10.3 pasante	M10×1.5	17.5	128	ø10H7×12prof.	68	34	24	M5×0.8	34.5	G1/4	M12×1.75×16prof.	M5×0.8	100	1	4.9	2.5	ø14	ø10	160
300	ø16.5×72prof., ø10.3 pasante	M12×1.5	18	180	ø10H7×12prof.	100	50	24	M5×0.8	43	G1/4	M12×1.75×16prof.	M5×0.8	150	2	4.9	2.5	ø18	ø12	220

Estructura interna y Lista de piezas



Dimensiones

- Para su uso en ambiente pulverulento.
- En caso de utilización de dedos blandos, su longitud se medirá desde la superficie del cuerpo.
- También disponibles módulo resistente a la temperatura. Por favor contacte a nuestro distribuidor Oficial.



Material

No.	Nombre de la pieza	Material	Cant.	
			50	66~300
1	Cubierta contra el polvo	Aleación de aluminio	1	1
2	Bloque de montaje	Aleación de aluminio	2	0
3	Bloque de montaje L	Aleación de aluminio	0	1
4	Bloque de montaje R	Aleación de aluminio	0	1
5	Bloque de montaje para sensor	Aleación de aluminio	0	2
6	Tornillo	Aleación de acero	2	4
7	Tornillo	Aleación de acero	4	4
8	Tornillo	Aleación de acero	4	4
9	Tornillo hexagonal	Aleación de acero	0	2
10	Junta tórica	NBR	2	2
11	Deslizador	Acero al carbono	2	2
12	Casquillo de centrado	Acero inoxidable	4	4

Código Tamaño	A	AL	B	C	CB	D	E	F	G	H	Peso (g)
50	81.2	58.6	30	6	13	24	4.5	5	12	32	85
66	104	92	41	6.5	16.2	30	4.5	5	16.5	41	169
80	124	104	52.4	8.3	18.1	32	4.5	5	16.5	47.5	220
100	144	124	61	10.5	22	38	4.5	5	16.5	49	296
125	177	157	72	16	22	45	4.5	5	23	59	441
160	231	182	93	21.5	25	56	4.5	6	18	62	688
200	292	247	118	27	30	68	6.3	6	18	72	1279
300	394	318	162	34	38	100	8.3	6	20	87	2900