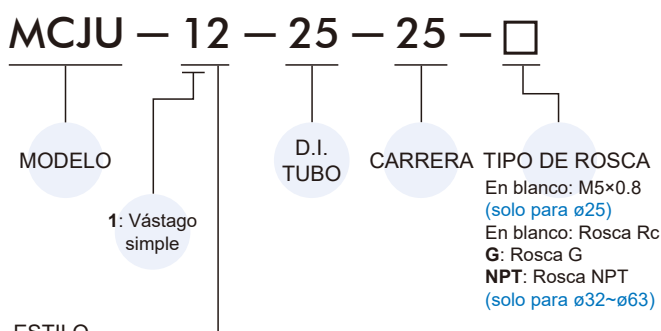


Tabla para carrera estándar

D.I. Tubo	Carrera (mm)	Carrera máx.
ø25,32,40 50,63	5,10,15,20,25,30,40,50,75, 100,200,250	300

* Por favor, Contáctenos si desea una carrera fuera de las especificaciones.

Ejemplo de pedido



ESTILO

Código	Símbolo	Descripción
1 1		Doble efecto / Rosca macho
1 2		Doble efecto / Rosca hembra
2 1		Doble vástago / Rosca macho
2 2		Doble vástago / Rosca hembra

* Consulte la pág. 0-7 para ver un ejemplo de pedido con especificaciones especiales.

Características

- Diseño con placa para un diseño ultracompacto. Diseño de pistón oval para ahorrar espacio.
- Ranuras para sensores en los lados para el montaje enrasado de sensores de proximidad.
- Magnético como estándar.

Especificaciones

Modelo	MCJU				
Tipo de acción	Doble efecto				
D.I. Tubo (mm)	25	32	40	50	63
Tam. puerto	M5x0.8	Rc1/8	Rc1/4		
Medio	Aire				
Rango de presión de funcionamiento	0.05~0.7 MPa				
Presión de prueba	1.0 MPa				
Rango de velocidad disponible	50~500 mm/seg.				
Amortiguación	Tope de goma				
Lubricador	Sin lubricación				
Tolerancia de longitud de carrera (*1)	+0~+1.5 mm				
Temperatura ambiente	-5°C~+60°C (Sin congelación)				
Sensor final de carrera (*2)	RDFE(V), RDGV, RLG				

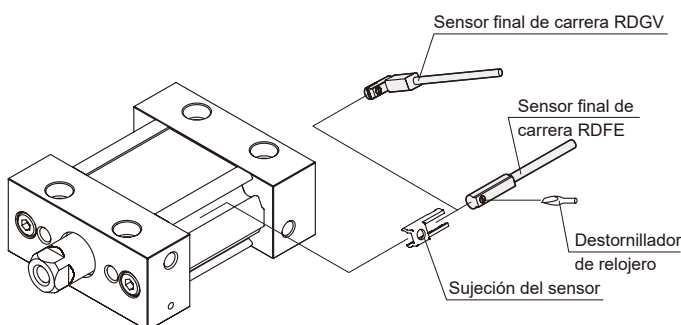
*1. La tolerancia de longitud de carrera no incluye la cantidad de cambio del amortiguador.

*2. Consulte las páginas 8-19, 20 para las especificaciones de RDFE(V), RDGV.

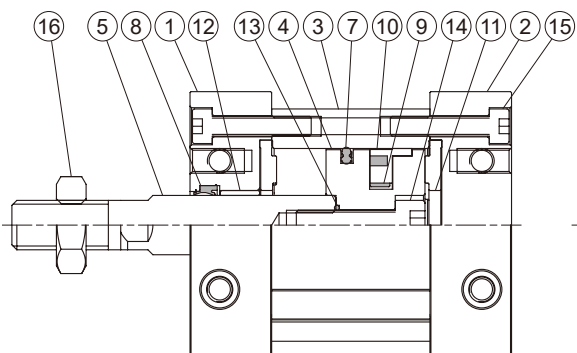
Ejemplo de pedido de accesorios de montaje

Código	LB (Compra 2 piezas)	FAC	FBC
Montaje D.I. Tubo			
ø25	LB-J3-25	FAC-J3-25	
ø32	LB-J3-32	FAC-J3-32	
ø40	LB-J3-40	FAC-J3-40	
ø50	LB-J3-50	FAC-J3-50	
ø63	LB-J3-63	FAC-J3-63	

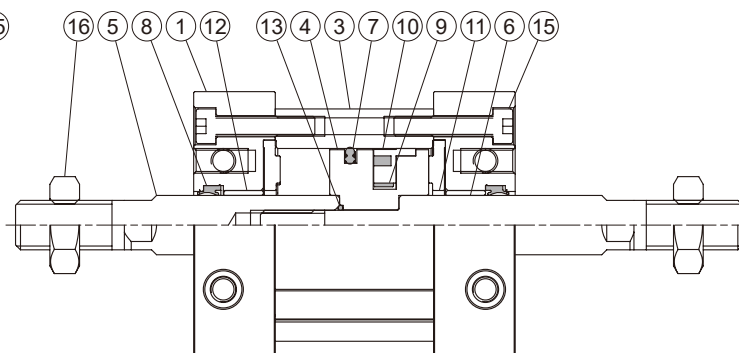
Instalación de un sensor final de carrera



Vástago simple



Doble vástago



Material

Núm.	Nombre de la pieza	Material	Cantidad / tipo				Kits de reparación (incluidos)
			11	12	21	22	
1	Cubierta del vástago	Aleación de aluminio	1	2			
2	Tapa	Aleación de aluminio	1	-			
3	Tubo	Aleación de aluminio		1			
4	Pistón	Aleación de aluminio		1			
5	Pistón rod R *1	Acero al carbono		1			
6	Pistón rod H *1	Acero al carbono	-	1			
7	Junta del pistón	HNBR		1		●	
8	Junta del vástago	HNBR	1	2		●	
9	Magnético	Material magnético		4			
10	Anillo de fricción	Resina		1			
11	Disco de amortiguación	TPU		2			
12	Casquillo	Aleación de cojinete	1	2			
13	Junta tórica	NBR		1			
14	Tornillo del pistón	Acero inoxidable	1	-			
15	Tornillo	Acero inoxidable		4			
16	Tuerca	Acero al carbono	1	-	2	-	




Ejemplo de pedido

Kits de reparación

Tubo D.I.	Kits de reparación
ø25	PS-MCJU-25
ø32	PS-MCJU-32
ø40	PS-MCJU-40
ø50	PS-MCJU-50
ø63	PS-MCJU-63

Peso de los accesorios

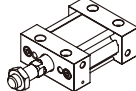
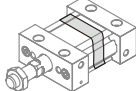
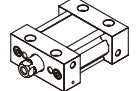
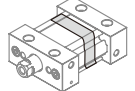
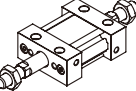
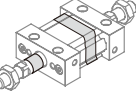
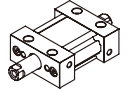
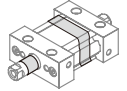
Unidad: g

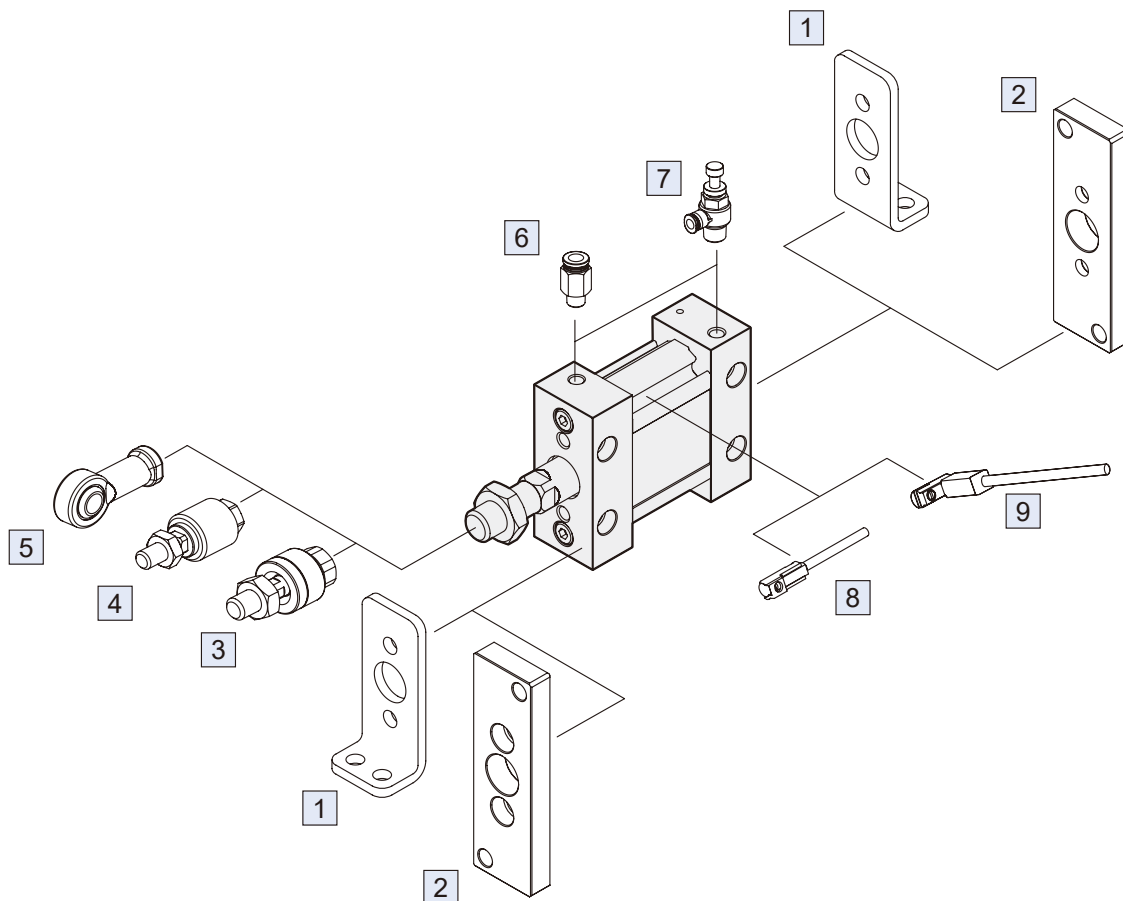
Modelo	LB	FAC/FBC	Nuez
D.I. Tubo			
ø25	67	97	8
ø32	141	141	11
ø40	204	226	16
ø50	324	447	32
ø63	616	809	32

*1. Cuando la punta del vástago es especial, se suministra con dos planos (para llave fija standard).

Peso del cilindro

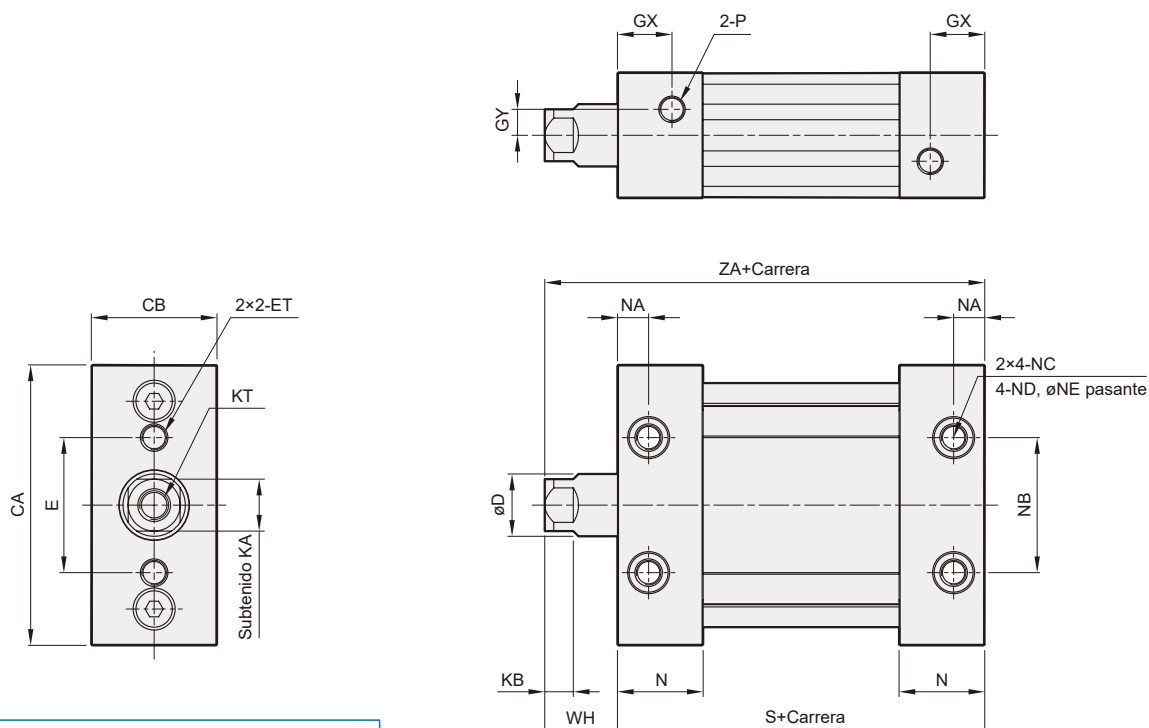
Unidad: g

Modelo	Peso básico MCJU-11	Carrera 10 mm MCJU-11	Peso básico MCJU-12	Carrera 10 mm MCJU-12	Peso básico MCJU-21	Carrera 10 mm MCJU-21	Peso básico MCJU-22	Carrera 10 mm MCJU-22
D.I. Tubo								
ø25	192	20	167	20	246	28	198	28
ø32	320	27	282	27	381	40	305	40
ø40	454	37	403	37	561	54	444	54
ø50	846	57	768	57	1060	83	842	83
ø63	1234	76	1157	76	1466	102	1248	102

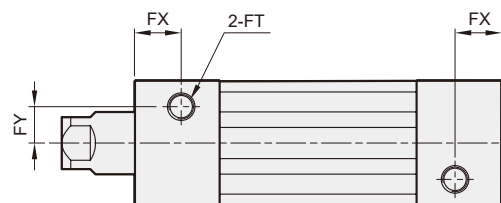
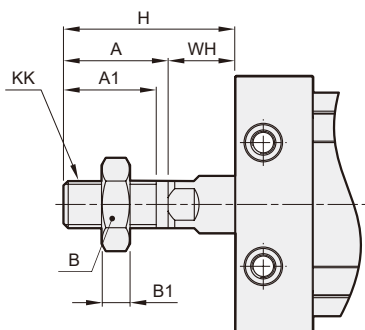


Núm.	Accesorios	Material	Pág.
1	Accesorios de montaje LB	Acero al carbono	2-70
2	Accesorios de montaje FAC / FBC	Acero al carbono	2-70
3	Junta flotante MFC	Acero al carbono	8-2
4	Junta flotante MFCS	Acero al carbono	8-5
5	Rótula PHS	Acero al carbono	8-6
6	Racor PC (PISCO)	–	7-3 (Vol.1)
7	Controlador de velocidad JSC (PISCO)	–	7-15 (Vol.1)
8	Sensor final de carrera RDFE(V)	–	8-19
9	Sensor final de carrera RDGV	–	8-20

12



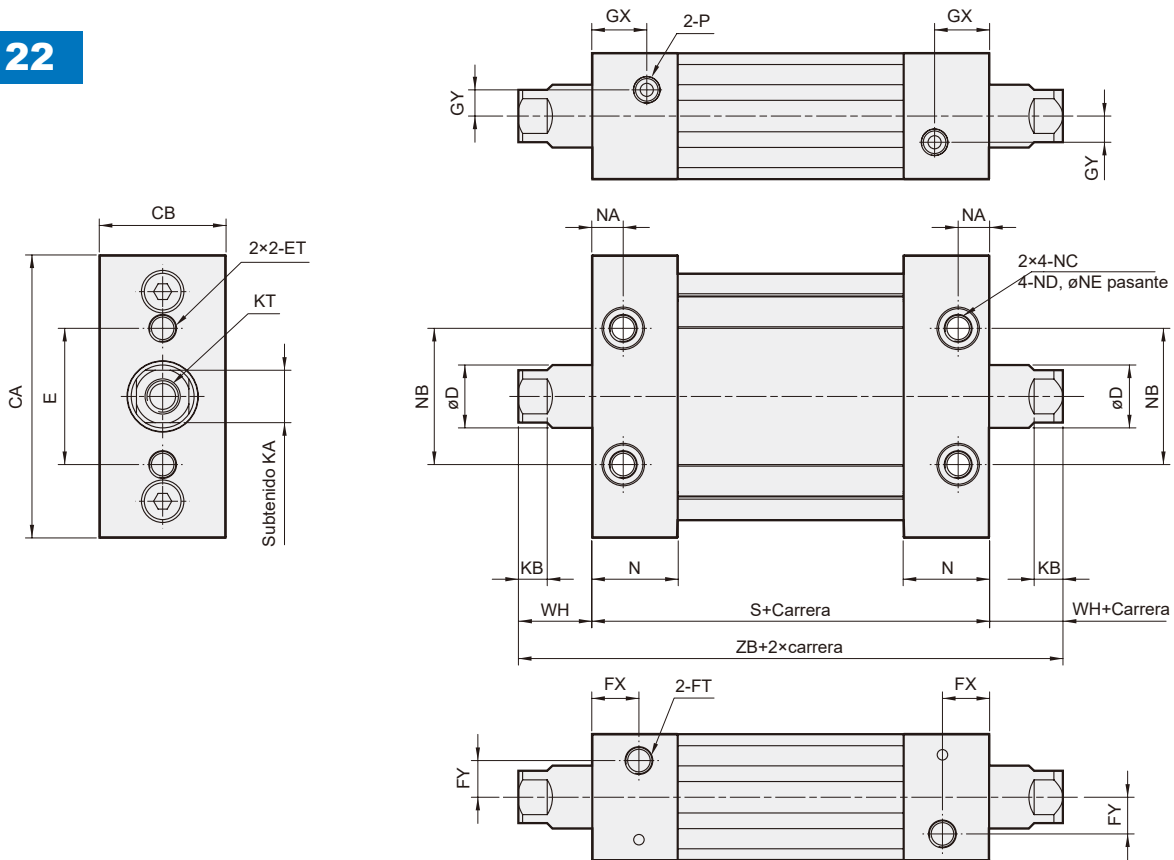
11 Rosca macho



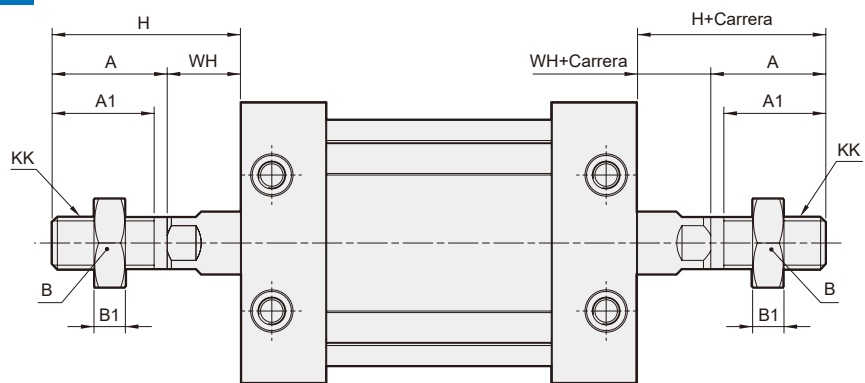
Código D.I. Tubo	A	A1	B	B1	CA	CB	D	E	ET	FT	FX	FY	GX	GY	H	KA	KB	KK
25	22	19.5	17	6	54	24.2	12	26	M5×0.8×11 prof.	M5×0.8×7.5 prof.	9	7	10.5	5	36	10	5.5	M10×1.25
32	26	23.5	19	7	68	28	14	42	M6×1.0×11 prof.	M6×1.0×12 prof.	6.5	8	9	5.5	40	12	5.5	M12×1.75
40	30	27	22	8	86	32	16	54	M8×1.25×11 prof.	M8×1.25×13 prof.	8	9	10	7	45	14	6	M14×1.5
50	35	32	26	11	104	39	20	64	M10×1.5×15 prof.	M10×1.5×14.5 prof.	10	9	11.5	8	53	18	7	M18×1.5
63	35	32	26	11	124	50	20	72	M12×1.75×15 prof.	M12×1.75×18 prof.	11	12	11.5	10	56	18	7	M18×1.5

Código D.I. Tubo	KT	N	NA	NB	NC	ND	NE	S	P	WH	ZA
25	M6×1.0×12 prof.	16.5	6	26	alojamiento cónico ø7.5×4.5 dp	M5×0.8	4.2	55	M5×0.8	14	69
32	M8×1.25×13 prof.	18	6.5	28	alojamiento cónico ø9×5.5 dp	M6×1.0	5.1	58	Rc1/8	14	72
40	M8×1.25×13 prof.	18.5	8	36	alojamiento cónico ø10.5×6.5 prof.	M8×1.25	6.7	60	Rc1/8	15	75
50	M10×1.5×15 prof.	24	10	42	alojamiento cónico ø13.5×8.5 prof.	M10×1.5	8.5	74	Rc1/4	18	92
63	M10×1.5×15 prof.	24	11	46	alojamiento cónico ø17×10.5 prof.	M12×1.75	10.2	75	Rc1/4	21	96

22



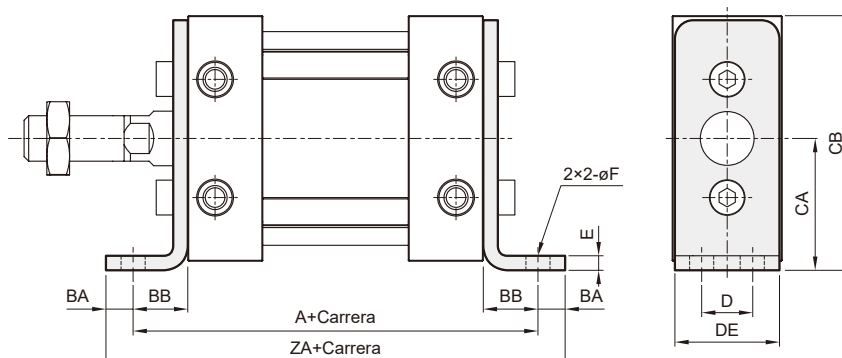
21 Rosca macho



Código D.I. Tubo	A	A1	B	B1	CA	CB	D	E	ET	FT	FX	FY	GX	GY	H	KA	KB	KK
25	22	19.5	17	6	54	24.2	12	26	M5×0.8×11prof.	M5×0.8×7.5 prof.	9	7	10.5	5	36	10	5.5	M10×1.25
32	26	23.5	19	7	68	28	14	42	M6×1.0×11 prof.	M6×1.0×12 prof.	6.5	8	9	5.5	40	12	5.5	M12×1.75
40	30	27	22	8	86	32	16	54	M8×1.25×11 prof.	M8×1.25×13 prof.	8	9	10	7	45	14	6	M14×1.5
50	35	32	26	11	104	39	20	64	M10×1.5×15 prof.	M10×1.5×14.5 prof.	10	9	11.5	8	53	18	7	M18×1.5
63	35	32	26	11	124	50	20	72	M12×1.75×15 prof.	M12×1.75×18 prof.	11	12	11.5	10	56	18	7	M18×1.5

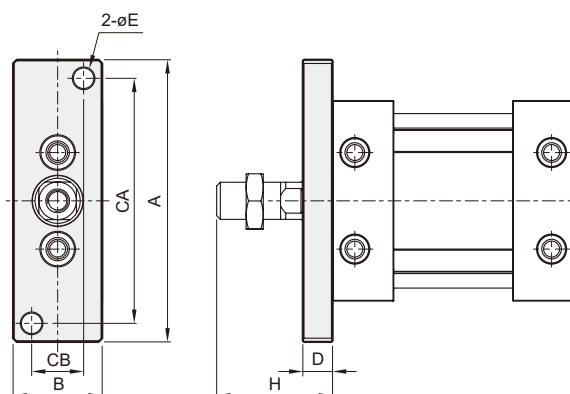
Código D.I. Tubo	KT	N	NA	NB	NC	ND	NE	S	P	WH	ZB
25	M6×1.0×12 prof.	16.5	6	26	alojamiento cónico ø7.5×4.5 dp	M5×0.8	4.2	55	M5×0.8	14	83
32	M8×1.25×13 prof.	18	6.5	28	alojamiento cónico ø9×5.5 dp	M6×1.0	5.1	58	Rc1/8	14	86
40	M8×1.25×13 prof.	18.5	8	36	alojamiento cónico ø10.5×6.5 prof.	M8×1.25	6.7	60	Rc1/8	15	90
50	M10×1.5×15 prof.	24	10	42	alojamiento cónico ø13.5×8.5 prof.	M10×1.5	8.5	74	Rc1/4	18	110
63	M10×1.5×15 prof.	24	11	46	alojamiento cónico ø17×10.5 prof.	M12×1.75	10.2	75	Rc1/4	21	117

LB



Código D.I. Tubo	A	BA	BB	CA	CB	D	DE	E	F	ZA
25	79	6	12	29	56	11	23	3.2	5.5	91
32	90	8	16	37	71	12	27	4.5	6.6	106
40	96	10	18	46	89	15	31	4.5	9	116
50	116	11	21	57	109	18	37	5	11	138
63	123	14	24	67	129	22	48	6	13.5	151

FAC



Código D.I. Tubo	A	B	CA	CB	D	E	H	ZB
25	76	24	66	14	8	5.5	36	99
32	94	28	82	16	8	7	40	106
40	118	32	102	18	9	9	45	114
50	144	39	126	22	12	11	53	139
63	168	50	148	30	14	13	56	145

FBC

