



Características

- Se puede usar en muchas aplicaciones.
- Construcción resistente y sencilla diseñada para un uso intensivo y reiterado.
- Amplia gama disponible.
- Estructura simple, gran rigidez.
- Reduce el requisito de concentricidad entre el cilindro y el otro componente conectado.

Precauciones

- No utilizar con juntas universales
- No desmontar.
- Necesita lubricante.
- temperatura adecuada +5~+60°C
- No utilice el extremo de la rosca del vástago.

Ejemplo de pedido

MFC – 1012 A – M12×1.25

MODELO

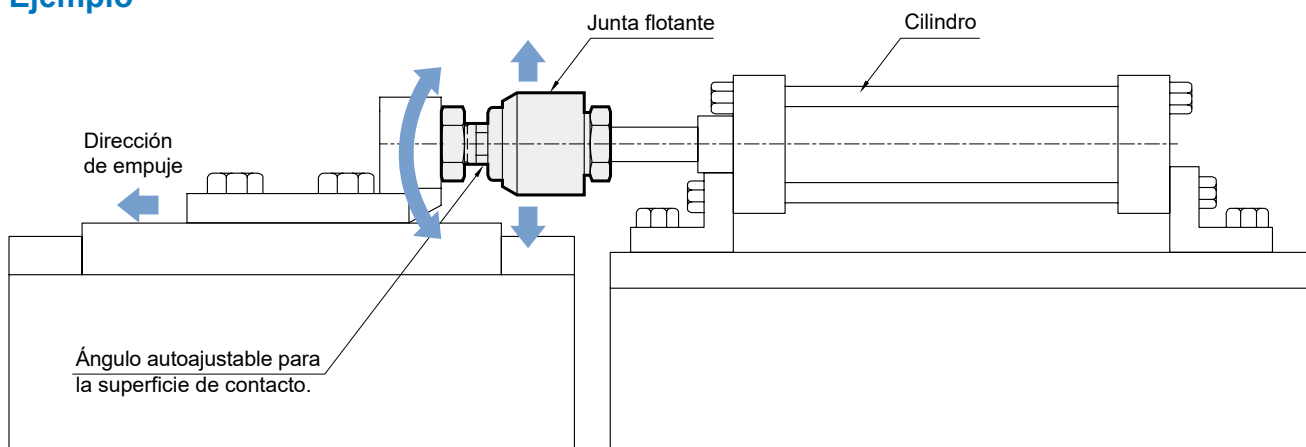
ROSCA
TAMAÑO

* Tamaño de rosca M.

TIPO

- A: Estándar tipo A
- T: Estándar tipo T
- S: Tipo corto
- F: Tipo FAC

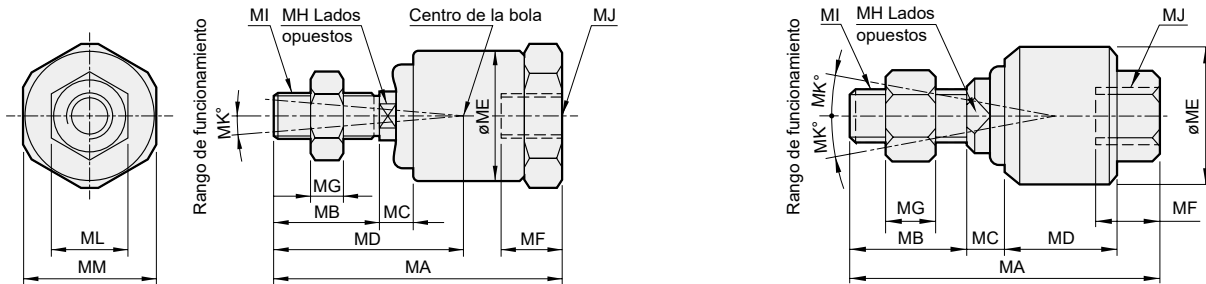
Ejemplo



A

1003A ~ 1006A

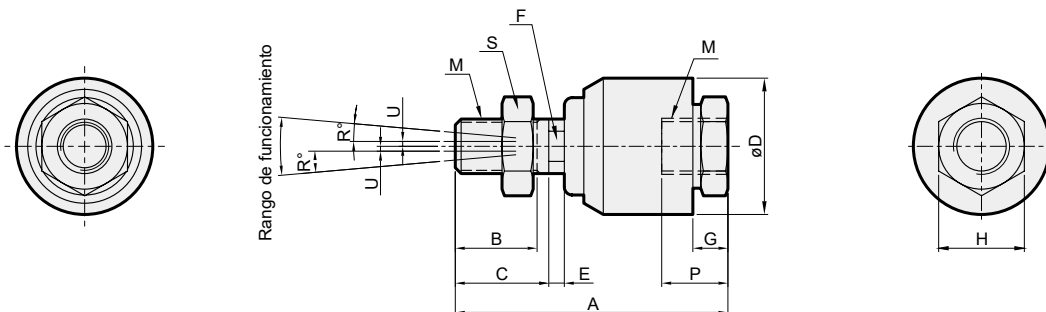
1008A ~ 1036A



Modelo	Diám. cil. aplicable (mm)	MA	MB	MC	MD	ME	MF	MG	MH	MI/MJ	ML	MM	Ángulo rot.	Compensación radial	Peso (g)
MFC-1003A	6	23.5	7.5	3	15	12.8	5.5	2.4	4	M3×0.5	5.5	12	±5°	0.5	—
MFC-1004A	8	26	9.5	3	17	12.8	6	3	4	M4×0.7	7	12	±5°	0.5	—
MFC-1005A	10,15	34.5	13.5	3.5	22.8	13.8	8	4	6	M5×0.8	8	14	±5°	0.5	20
MFC-1006A	15	34.5	13.5	3.5	22.8	13.8	8	4	6	M6×1.0	10	14	±5°	0.5	20

Modelo	Diám. cil. aplicable (mm)	MA	MB	MC	MD	ME	MF	MG	MH	MI	MJ	MK	Peso (g)
MFC-1008A	20	51	20	6	17	24	12.5	6	8	M8×1.25	M8×1.25	13	90
MFC-1010A	25,30	58	22	7	21	26	13	6	10	M10×1.25	M10×1.25	12	110
MFC-1012A	40	58	22	8	21	28	14	7	12	M12×1.25	M12×1.25	12	110
MFC-1014A	40	70	22.5	8.5	28	34.5	18.5	8	14	M14×1.5	M14×1.5	12	250
MFC-1016A	50,63	90	27	10	41	44.2	22	10	17	M16×1.5	M16×1.5	7	500
MFC-1018A	50,63	92	27	10	41	44.2	24	11	17	M18×1.5	M18×1.5	7	500
MFC-1020A	80	102	29	13	46	53.5	24	10	22	M20×1.5	M20×1.5	10	720
MFC-1022A	80	108	32	13	46	53.5	27	13	22	M22×1.5	M22×1.5	5	720
MFC-1026A	100	120	32	14.5	52.5	59.5	36	13	27	M26×1.5	M26×1.5	5	1300
MFC-1027A	125	136.5	40	14.5	52.5	59.5	44.5	13.5	27	M27×2.0	M27×2.0	5	1620
MFC-1030A	125,140	122	39	16	50	61	35	13.5	29	M30×1.5	M30×1.5	5	1610
MFC-1036A	140,160	194	60	20.5	77.5	84	54	18	36	M36×2.0	M36×2.0	5	—

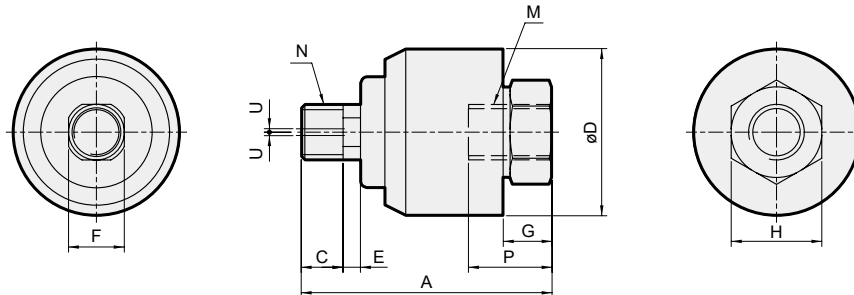
T



Modelo	Diám. cil. aplicable (mm)	A		B		C	ØD	E	F	G	H	M	P		R	S	Desviación U admisible	Ángulo rot.	Presión permitida	Máx. tensión operativa y fuerza de compresión (N)	Peso (g)
		DIM.	TOL.	DIM.	TOL.								DIM.	TOL.							
MFC-1024T	100	123	±2.0	38	±2.0	38	61	12	□26	19	41	M24×1.5	33	±2.0	5	M24×1.5×H11×B35.5	2.5	±5°	3.5MPa (máx.) Neumático / Hidráulico	28000	1300
MFC-1039T	140,160	184	±2.0	69	±2.0	70	75	20	□35	23	50	M39×1.5	42	±2.0	5	M39×1.5×H10×B50	4			71000	2820
MFC-1040T	160	194	±2.0	74	±2.0	74	85	15	□43	25	69	M40×1.5/2.0	40	±2.0	5	M40×1.5/2.0×H12×B65	5			71000	4300
MFC-1045T	160	194	±2.0	74	±2.0	74	85	15	□43	25	69	M45×1.5/2.0	40	±2.0	5	M45×1.5/2.0×H12×B65	5			71000	4300
MFC-1050T	160	210	±2.0	70	±2.0	70	105	16	□53	35	85	M50×2.0	55	±2.0	5	M50×2.0×H13×B65	6	80000	6980		

CILINDRO ESTÁNDAR JUNTA FLOTANTE

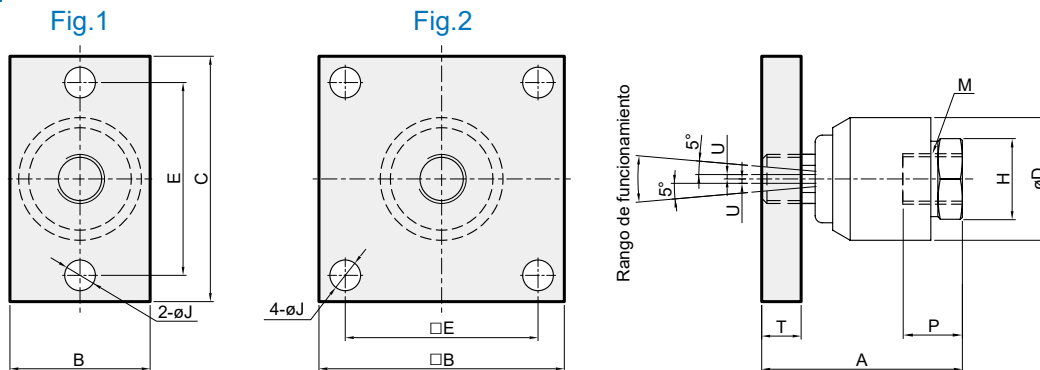
S



Modelo	Diám. cil. aplicable (mm)	A		C		øD	E	F	G	H	P		M	N	Desviación U admisible	Ángulo rot.	Máx. tensión operativa y fuerza de compresión (N)	Peso (g)
		DIM.	TOL.	DIM.	TOL.						DIM.	TOL.						
MFC-1008S	20	36		6		24	4	□8	6.5	13	12		M8×1.0/1.25	M8×1.0/1.25	0.5	±0.5°	1100	60
MFC-1010S	25,30	48	±1.0	9	±1.0	26	5	□10	8	17	14	±1.0	M10×1.25/1.5	M10×1.25/1.5	0.75		2500	97
MFC-1012S	40	46		9		28	5	□12	8	17	12		M12×1.25/1.5	M12×1.25/1.5	4400		100	
MFC-1014S	40	59		11		35	7	□14	9	22	17		M14×1.5	M14×1.5	6000		220	
MFC-1016S	50,63	77	±2.0	13	±2.0	45	9	□18	13	27	23	±2.0	M16×1.5	M18×1.5	1.25		11000	480
MFC-1018S	50,63	77		13		45	9	□18	13	27	23		M18×1.5	M18×1.5	11000		480	
MFC-1020S	80	90		18		50	10	□22	16	32	27		M20×1.5	M20×1.5	2		18000	660
MFC-1022S	80	90		18		50	10	□22	16	32	27		M22×1.5	M20×1.5	18000		660	
MFC-1024S	100	107		20		60	12	□26	19	41	33		M24×1.5	M26×1.5	2.5		28000	1190
MFC-1026S	100	107		20		60	12	□26	19	41	33		M26×1.5	M26×1.5			28000	1180
MFC-1027S	125	117		20		63.5	19	□29	20	41	33		M27×2.0	M30×1.5	28000		1380	
MFC-1030S	125,140	117		20		63.5	19	□29	20	41	33		M30×1.5/2.0/3.5	M30×1.5/2.0/3.5	36000		1420	
MFC-1036S	140,160	133		25		75	20	□35	22	50	40		M36×1.5/2.0	M36×1.5/2.0	3		55000	2800
MFC-1045S	140,160	147		29		85	15	□43	24.5	69	39		M45×1.5/2.0	M45×1.5/2.0	55000		4300	

F

Con juntas flotantes tipo S.



Modelo	A		B	C	øD	E	H	J	T	M	P		Imagen fig. núm.	Desviación U admisible	Ángulo rot.	Presión permitida	Peso (g)
	DIM.	TOL.									DIM.	TOL.					
MFC-1008F	36		25	52	24	40	13	6.6	6	M8×1.0/1.25	12	±1.0	Fig.1	0.5	±0.5°	3.5MPa (max.) Pneumatic / Hydraulic	130
MFC-1010F	48	±1.0	32	56	26	44	17	6.6	9	M10×1.25/1.5	14			0.75			235
MFC-1012F	46		32	56	28	44	17	6.6	9	M12×1.25/1.5	12			1			240
MFC-1014F	59		38	80	35	60	22	11	11.6	M14×1.5	17			510			
MFC-1016F	77	±2.0	74	-	45	45	27	11	15	M16×1.5	23	±2.0	Fig.2	1.25			1120
MFC-1018F	77		74	-	45	45	27	11	15	M18×1.5	23			1120			
MFC-1020F	90		100	-	50	62	32	14	21	M20×1.5	27			2			2280
MFC-1022F	90		100	-	50	62	32	14	21	M22×1.5	27			2280			
MFC-1024F	107		100	-	60	70	41	14	21	M24×1.5	33			2.5			2870
MFC-1026F	107		100	-	60	70	41	14	21	M26×1.5	33						2870
MFC-1027F	117		100	-	63.5	70	41	14	21	M27×2.0	33			3070			
MFC-1030F	117		100	-	63.5	70	41	14	21	M30×1.5/2.0/3.5	33			3070			
MFC-1036F	133		130	-	75	95	50	16	25	M36×1.5/2.0	40			3			5790
MFC-1045F	147		160	-	85	110	69	16	22	M45×1.5/2.0	39			8600			