



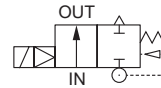
### Especificaciones

- IP65 Bobina 100% ED
- Homologación PTB bobina EExm II T4
- Apertura: 200~500 ms, Clausura: 500~2000 ms

### Consumo energético

Potencia bobina	2	2E	3	4	3E
AC (VA)	6.9	5.3	8.0	19.5	9.2
DC (W)	6.2	5.2	6.8	15.0	10.0

### 2/2 N.C.



### Ejemplo de pedido

**MGD – 25 – N – 3 – D – F – □ – AC110**

MODELO

CÓDIGO

MATERIAL JUNTAS

BOBINA

CONN.

VOLTAJE

10, 15, 20,  
25, 32, 40,  
45, 50

N: NBR  
J: EPDM  
V: Viton

2, 3, 4,  
2E, 3E  
(\*)

En blanco: Roscada  
F: Con bridas  
(F tipo no manual,  
para códigos 25~50)

AC220V(50/60)Hz  
AC110V(50/60)Hz  
DC24V

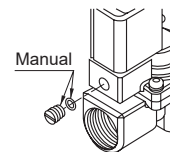
CONECTOR

MANUAL

En blanco: DIN  
D: LED  
G: 1/2" NPT  
Y: 2 cables  
(sólo para bobina #2)

En blanco: Sin  
M: Con (para bobina 2, 2E, 3)

\* Bobina a Prueba De Explosión (2E/3E) con (D) conector LED no es aplicable.

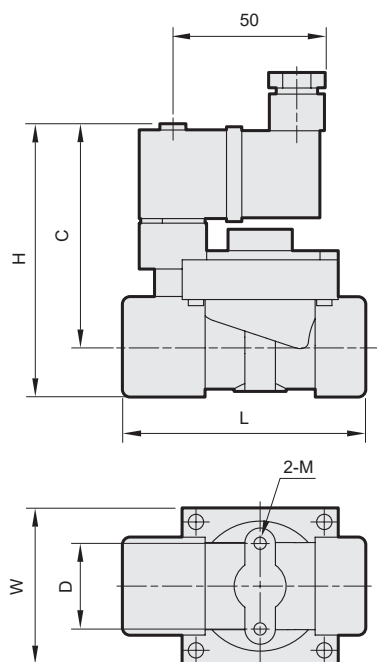


### Especificaciones

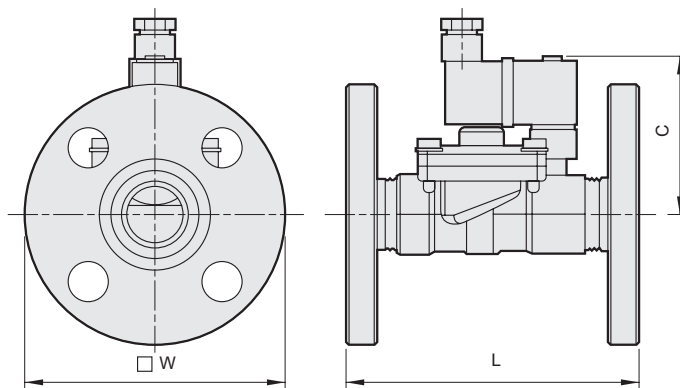
Modelo MGD: Cuerpo de latón forjado, para agua, aire, gas, aceite ligero, etc. 2/2 vías N.C.

Código (Puerto)	Material juntas	Bobina	Orificio mm	Temp. °C						Presión de trabajo (0.3~ bar)												CV		
				Bobina 2, 2E		Bobina 3		Bobina 4, 3E		Bobina 2		Bobina 2E		Bobina 3		Bobina 3E, 4								
				N	J,V	N	J,V	N	J,V	AC	DC	AC	DC	AC	DC	AC	DC							
				Gas	Líquido	Gas	Líquido	Gas	Líquido	Gas	Líquido	Gas	Líquido	Gas	Líquido	Gas	Líquido	Gas / Líquido						
10(3/8)	N J V	2 2E 3 4 3E	15							10	10	10	10	16	12	11	10	16	14	15	12	16	16	2.0
15(1/2)			15							10	10	10	10	16	12	11	10	16	14	15	12	16	16	2.5
20(3/4)			20							10	10	10	10	14	11	10	9	16	13	14	11	16	16	5.2
25(1)			25	-5	-5	-5	-10	-5	-10	10	10	9	9	12	10	9	8	16	12	12	10	16	16	8.5
32(1 1/4)			33	80	60	80	120	80	145	10	10	8	8	10	9	8	7	13	11	11	9	16	16	16
40(1 1/2)			33							10	10	8	8	10	9	8	7	13	11	11	9	16	16	21
45(1 1/2)			44							8	8	5	5	10	8	7	6	11	10	10	7	16	16	26
50(2)			44							8	8	5	5	10	8	7	6	11	10	10	7	16	16	31

### Roscada



### Con bridas



### Dimensiones y peso

Modelo	MGD (Roscada)								MGD-F (Con bridas)					
Código Dimensiones (mm)	10	15	20	25	32	40	45	50	25	32	40	45	50	
<b>C</b>	Bobina 2, 3, 2E	68	68	73	76	91	91	97.5	97.5	76	91	91	97.5	97.5
	Bobina 4, 3E	79	79	84	87	102	102	108.5	108.5	87	102	102	108.5	108.5
<b>D</b>	22	22	28	34	-									
<b>H</b>	Bobina 2, 3, 2E	81	81	88	95.5	119.5	119.5	133	133	138	159	161	168	175
	Bobina 4, 3E	92	92	99	106.5	130.5	130.5	144	144	149	170	172	179	186
<b>L</b>	64	64	80	90	104	104	122	122	138	155	155	175	175	
<b>M</b>	M5×0.8				-									
<b>W</b>	42	42	51	61	76	76	95	95	125	135	140	140	155	
<b>Peso (kg)</b>	Bobina 2	0.48	0.45	0.67	0.92	1.93	1.67	3.10	2.84	3.22	5.33	4.93	6.76	6.98
	Bobina 2E	0.80	0.77	1.00	1.24	2.25	1.99	3.42	3.16	3.54	5.65	5.25	7.08	7.30
	Bobina 3	0.54	0.51	0.74	0.98	1.99	1.73	3.16	2.90	3.28	5.39	4.99	6.82	7.04
	Bobina 4	0.63	0.60	0.83	1.07	2.08	1.82	3.25	2.99	3.37	5.48	5.08	6.91	7.13
	Bobina 3E	0.92	0.89	1.12	1.36	2.37	2.11	3.54	3.28	3.63	5.77	5.37	7.20	7.42