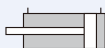


MHCB MHCQ

Montaje frontal
(Tipo vástago simple)
Montaje lateral
(Tipo vástago simple)



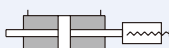
MHCB-D MHCB-Q

Montaje frontal
(Tipo vástago doble)
Montaje lateral
(Tipo vástago doble)



MHC*-DA MHC*-DB

delantera ajustable
25/50mm carrera del
cilindro
(Tipo vástago doble)



Características

- El diseño compacto del cuerpo mantiene la longitud total al mínimo.
- Camisa del cilindro internamente pulida para garantizar un movimiento suave y constante del pistón.
- Se utilizan materiales de alta calidad en la construcción.

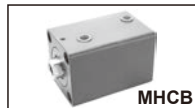
Especificaciones

Modelo	MHC*						
D.I. Tubo (mm)	20	25	32	40	50	63	80
Rango de carrera (mm)	30		60	80	90	100	
Medio	Aceite filtrado						
Material	Acero al carbono						
Presión de funcionamiento máx.	14 MPa						
Temperatura ambiente	-10~+60°C (Sin congelación)						

Ejemplo de pedido

MHCB — 50 — 30 — ZDA

MODELO



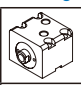
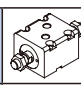
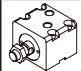
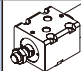
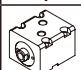
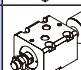
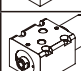
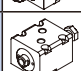
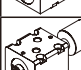
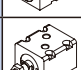
D.I. TUBO

CARRERA

TIPO DE EXTREMO DE VÁSTAGO

D: Doble vástago



En blanco		Vástago simple / Rosca hembra	ZD		Doble vástago / Rosca macho
Z		Vástago simple / Rosca macho	ZDA		Doble vástago / Rosca macho / Carrera ajustable 25 mm
D		Doble vástago / Rosca hembra	ZDB		Doble vástago / Rosca macho / Carrera ajustable 50 mm
DA		Doble vástago / Rosca hembra / Carrera ajustable 25 mm	LD		Doble vástago / Una rosca hembra, Una rosca hembra
DB		Doble vástago / Rosca hembra / Carrera ajustable 50 mm	RD (*)		Doble vástago / Una rosca hembra, Una rosca hembra

* Solo para el modelo MHCQ.

Carrera estándar

● Productos estándar ○ bajo pedido

Modelo	Carrera D.I. Tubo	5	10	15	20	25	30	35	40	45	50	60	70	80	90	100	
MHCB MHCB-Z	ø20	○	●	○	●	○	●	○	●	—	—	—	—	—	—	—	
	ø25	○	●	○	●	○	●	○	●	○	●	—	—	—	—	—	
	ø32	●	●	●	●	●	●	○	●	○	●	●	—	—	—	—	
	ø40	●	●	●	●	●	●	○	●	○	●	●	●	●	—	—	
	ø50	●	●	●	●	●	●	○	●	○	●	●	●	●	●	—	
	ø63	●	●	●	●	●	●	○	●	○	●	●	●	●	●	●	●
	ø80	●	●	●	●	●	●	○	●	○	●	●	●	●	●	●	●
MHCB-D MHCB-ZD MHCB-LD	ø32	○	●	○	●	○	●	○	●	○	●	—	—	—	—	—	
	ø40	○	●	○	●	○	●	○	●	○	●	—	—	—	—	—	
	ø50	○	●	○	●	○	●	○	●	○	●	—	—	—	—	—	
	ø63	○	●	○	●	○	●	○	●	○	●	—	—	—	—	—	
	ø80	○	●	○	●	○	●	○	●	○	●	—	—	—	—	—	
MHCB-DA MHCB-ZDA MHCB-DB MHCB-ZDB	ø32	○	●	○	●	○	●	○	●	○	●	—	—	—	—	—	
	ø40	○	●	○	●	○	●	○	●	○	●	—	—	—	—	—	
	ø50	○	●	○	●	○	●	○	●	○	●	—	—	—	—	—	
	ø63	○	●	○	●	○	●	○	●	○	●	—	—	—	—	—	
	ø80	○	●	○	●	○	●	○	●	○	●	—	—	—	—	—	

Modelo	Carrera D.I. Tubo	5	10	15	20	25	30	35	40	45	50	60	70	80	90	100
MHCQ MHCQ-Z	ø32	○	●	○	●	○	●	○	●	○	●	—	—	—	—	—
	ø40	○	●	○	●	○	●	○	●	○	●	—	—	—	—	—
	ø50	○	●	○	●	○	●	○	●	○	●	—	—	—	—	—
	ø63	○	●	○	●	○	●	○	●	○	●	—	—	—	—	—
MHCQ-D MHCQ-ZD MHCQ-RD MHCQ-LD	ø32	○	●	○	●	○	●	○	●	○	●	—	—	—	—	—
	ø40	○	●	○	●	○	●	○	●	○	●	—	—	—	—	—
	ø50	○	●	○	●	○	●	○	●	○	●	—	—	—	—	—
	ø63	○	●	○	●	○	●	○	●	○	●	—	—	—	—	—
MHCQ-DA MHCQ-ZDA MHCQ-DB MHCQ-ZDB	ø32	○	●	○	●	○	●	○	●	○	●	—	—	—	—	—
	ø40	○	●	○	●	○	●	○	●	○	●	—	—	—	—	—
	ø50	○	●	○	●	○	●	○	●	○	●	—	—	—	—	—
	ø63	○	●	○	●	○	●	○	●	○	●	—	—	—	—	—

Fuerza teórica

Unidad: KN

D.I. Tubo (mm)	Vástago (mm)	Área (mm ²)	Presión de funcionamiento (MPa)									
			6	7	8	9	10	11	12	13	14	
ø20	ø12	A	314	1.88	2.20	2.51	2.83	3.14	3.46	3.77	4.08	4.40
		B	201	1.21	1.41	1.61	1.81	2.01	2.21	2.41	2.61	2.81
ø25	ø14	A	491	2.95	3.44	3.93	4.42	4.91	5.40	5.89	6.38	6.87
		B	337	2.02	2.36	2.70	3.03	3.37	3.71	4.04	4.38	4.72
ø32	ø20	A	804	4.83	5.63	6.43	7.24	8.04	8.85	9.65	10.46	11.26
		B	490	2.94	3.43	3.92	4.41	4.90	5.39	5.88	6.37	6.86
ø40	ø25	A	1257	7.54	8.80	10.05	11.31	12.57	13.82	15.08	16.34	17.59
		B	766	4.59	5.36	6.13	6.89	7.66	8.42	9.19	9.95	10.72
ø50	ø30	A	1963	11.78	13.74	15.71	17.67	19.63	21.60	23.56	25.53	27.49
		B	1257	7.54	8.80	10.05	11.31	12.57	13.82	15.08	16.34	17.59
ø63	ø35	A	3117	18.70	21.82	24.94	28.06	31.17	34.29	37.41	40.52	43.64
		B	2155	12.93	15.09	17.24	19.40	21.55	23.71	25.86	28.02	30.17
ø80	ø45	A	5027	30.16	35.19	40.21	45.24	50.27	55.29	60.32	65.35	70.37
		B	3436	20.62	24.05	27.49	30.93	34.36	37.80	41.23	44.67	48.11

Método de cálculo
(Fuerza del cilindro hidráulico)

$$F = P \times A - f$$

F :	Fuerza del cilindro	(N)
P :	Presión de funcionamiento	(MPa)
A :	Área del pistón	(mm ²)
f :	Resistencia por fricción	(N)

Como pedir un kit de juntas

MHC SK

B
 Q

D.I. Tubo	Kit de juntas	
20	MHCB20	- Incluye núm. 6,7,8,9,10
25	MHCB25	- Incluye núm. 6,7,8,9,10
32	MHCB32,MHCQ32	- Incluye núm. 6,7,8,9,10
40	MHCB40,MHCQ40	- Incluye núm. 6,7,8,9,10
50	MHCB50,MHCQ50	- Incluye núm. 6,7,8,9,10
63	MHCB63,MHCQ63	- Incluye núm. 6,7,8,9,10
80	MHCB80	- Incluye núm. 6,7,8,9,10

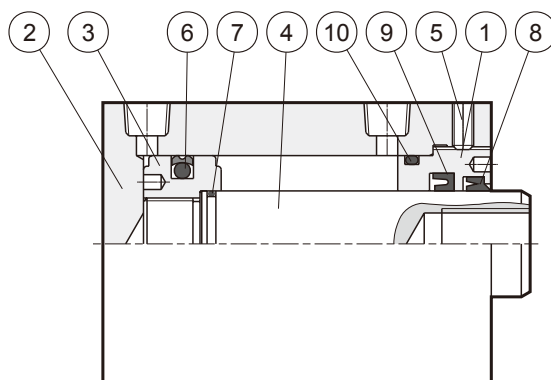
MHC SK D

B
 Q

D.I. Tubo	Kit de juntas	
32	MHCB32D,MHCQ32D	- Incluye núm. 6,7,8,9,10
40	MHCB40D,MHCQ40D	- Incluye núm. 6,7,8,9,10
50	MHCB50D,MHCQ50D	- Incluye núm. 6,7,8,9,10
63	MHCB63D,MHCQ63D	- Incluye núm. 6,7,8,9,10
80	MHCB80D	- Incluye núm. 6,7,8,9,10

MHCB

MHCQ

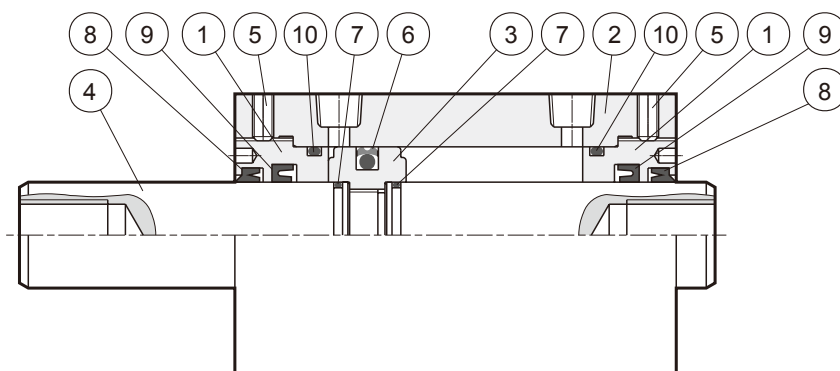


Lista de piezas

Núm.	Nombre de la pieza	Cant.	Núm.	Nombre de la pieza	Cant.	Núm.	Nombre de la pieza	Cant.
1	Cubierta del vástago	1	5	Tornillo de fijación	1	9	Juntas del vástago	1
2	Tubo del cilindro	1	6	Juntas del pistón	1	10	Junta del cilindro	1
3	Pistón	1	7	Junta del pistón	1	11		
4	Vástago	1	8	Limpiador de polvo	1	12		

MHCB-D

MHCQ-D



Lista de piezas

Núm.	Nombre de la pieza	Cant.	Núm.	Nombre de la pieza	Cant.	Núm.	Nombre de la pieza	Cant.
1	Cubierta del vástago	2	5	Tornillo de fijación	2	9	Juntas del vástago	2
2	Tubo del cilindro	1	6	Juntas del pistón	1	10	Junta del cilindro	2
3	Pistón	1	7	Junta del pistón	2	11		
4	Vástago	1	8	Limpiador de polvo	2	12		

Como pedir un kit de juntas

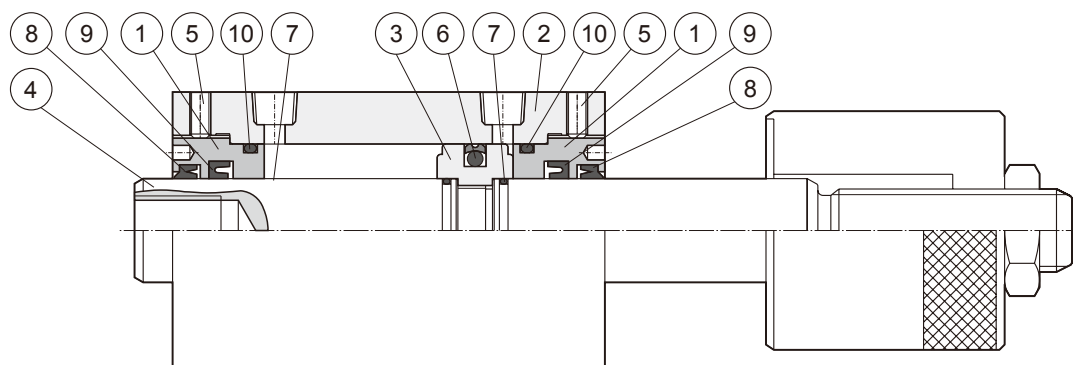
MHC SK D

B
 Q

D.I. Tubo	Kit de juntas
32	MHCBSK32D,MHCQSK32D - Incluyendo núm.6,7,8,9,10
40	MHCBSK40D,MHCQSK40D - Incluyendo núm.6,7,8,9,10
50	MHCBSK50D,MHCQSK50D - Incluyendo núm.6,7,8,9,10
63	MHCBSK63D,MHCQSK63D - Incluyendo núm.6,7,8,9,10
80	MHCBSK80D - Incluyendo núm.6,7,8,9,10

MHCB-DA

MHCB-DB

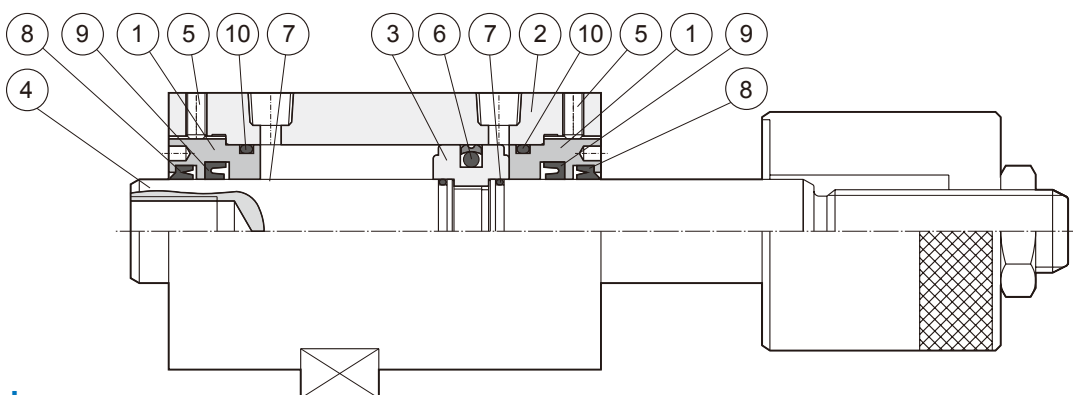


Lista de piezas

Núm.	Nombre de la pieza	Cant.	Núm.	Nombre de la pieza	Cant.	Núm.	Nombre de la pieza	Cant.
1	Cubierta del vástago	1	5	Tornillo de fijación	1	9	Juntas del vástago	1
2	Tubo del cilindro	1	6	Juntas del pistón	1	10	Junta del cilindro	1
3	Pistón	1	7	Junta del pistón	1	11		
4	Vástago	1	8	Limpiador de polvo	1	12		

MHCQ-DA

MHCQ-DB



Lista de piezas

Núm.	Nombre de la pieza	Cant.	Núm.	Nombre de la pieza	Cant.	Núm.	Nombre de la pieza	Cant.
1	Cubierta del vástago	2	5	Tornillo de fijación	2	9	Juntas del vástago	2
2	Tubo del cilindro	1	6	Juntas del pistón	1	10	Junta del cilindro	2
3	Pistón	1	7	Junta del pistón	2	11		
4	Vástago	1	8	Limpiador de polvo	2	12		

Peso del cilindro (Incluyendo la tuerca de montaje)

D.I. Tubo	$\varnothing 20$		$\varnothing 25$		$\varnothing 32$				$\varnothing 40$				$\varnothing 50$				$\varnothing 63$				$\varnothing 80$	
	MHCB		MHCB		MHCB		MHCQ		MHCB		MHCQ		MHCB		MHCQ		MHCB		MHCQ		MHCB	
Carrera	N	Z	N	Z	N	Z	N	Z	N	Z	N	Z	N	Z	N	Z	N	Z	N	Z	N	Z
5	0.64	0.69	0.88	0.93	1.61	1.71	1.72	1.82	2.00	2.20	2.21	2.41	2.78	3.03	3.27	3.52	4.24	4.69	5.28	5.73	7.46	8.31
10	0.63	0.68	0.87	0.92	1.73	1.83	1.71	1.81	2.15	2.35	2.19	2.39	2.96	3.21	3.24	3.49	4.48	4.93	5.22	5.67	7.80	8.65
15	0.75	0.80	1.02	1.07	1.85	1.95	1.98	2.08	2.30	2.50	2.55	2.75	3.14	3.39	3.71	3.96	4.72	5.17	5.90	6.35	8.14	8.99
20	0.74	0.79	1.01	1.06	1.97	2.07	1.97	2.07	2.45	2.65	2.53	2.73	3.32	3.57	3.68	3.93	4.96	5.41	5.84	6.29	8.48	9.33
25	0.86	0.91	1.16	1.21	2.09	2.19	2.24	2.34	2.60	2.80	2.89	3.09	3.50	3.75	4.15	4.40	5.20	5.65	6.52	6.97	8.82	9.67
30	0.85	0.90	1.15	1.20	2.21	2.31	2.23	2.33	2.75	2.95	2.87	3.07	3.68	3.93	4.12	4.37	5.44	5.89	6.46	6.91	9.16	10.01
35	0.97	1.02	1.30	1.35	2.46	2.56	2.50	2.60	3.07	3.27	3.23	3.43	4.07	4.32	4.59	4.84	5.98	6.43	7.14	7.59	9.93	10.78
40	0.96	1.01	1.29	1.34	2.45	2.55	2.49	2.59	3.05	3.25	3.21	3.41	4.04	4.29	4.56	4.81	5.92	6.37	7.08	7.53	9.84	10.69
45	—	—	1.44	1.49	2.70	2.80	2.76	2.86	3.37	3.57	3.57	3.77	4.43	4.68	5.03	5.28	6.46	6.91	7.76	8.21	10.61	11.46
50	—	—	1.43	1.48	2.69	2.79	2.75	2.85	3.35	3.55	3.55	3.75	4.40	4.65	5.00	5.25	6.40	6.85	7.70	8.15	10.52	11.37
60	—	—	—	—	2.93	3.03	3.01	3.11	3.65	3.85	3.89	4.09	4.76	5.01	5.44	5.69	6.88	7.33	8.32	8.77	11.20	12.05
70	—	—	—	—	3.17	3.27	3.27	3.37	3.95	4.15	4.23	4.43	5.12	5.37	5.88	6.13	7.36	7.81	8.94	9.39	11.88	12.73
80	—	—	—	—	3.41	3.51	3.53	3.63	4.25	4.45	4.57	4.77	5.48	5.73	6.32	6.57	7.84	8.29	9.56	10.01	12.56	13.41
90	—	—	—	—	3.65	3.75	3.79	3.89	4.55	4.75	4.91	5.11	5.84	6.09	6.76	7.01	8.32	8.77	10.18	10.63	13.24	14.09
100	—	—	—	—	3.89	3.99	4.05	4.15	4.85	5.05	5.25	5.45	6.20	6.45	7.20	7.45	8.80	9.25	10.80	11.25	13.92	14.77


* N (Rosca hembra); Z (Rosca macho)

D.I. Tubo	$\varnothing 32$						$\varnothing 40$						$\varnothing 50$						$\varnothing 63$						$\varnothing 80$		
	MHCB_D			MHCQ_D			MHCB_D			MHCQ_D			MHCB_D			MHCQ_D			MHCB_D			MHCQ_D			MHCB_D		
Carrera	N	Z	L	N	Z	L,R	N	Z	L	N	Z	L,R	N	Z	L	N	Z	L,R	N	Z	L	N	Z	L,R	N	Z	L
5	1.89	2.06	1.97	1.90	2.07	1.99	2.37	2.71	2.54	2.45	2.79	2.62	3.22	3.65	3.44	3.63	4.05	3.84	4.85	5.61	5.23	5.59	6.35	5.98	10.18	11.63	10.90
10	1.89	2.06	1.97	1.90	2.07	1.99	2.37	2.71	2.54	2.45	2.79	2.62	3.22	3.65	3.43	3.62	4.05	3.84	4.83	5.59	5.21	5.58	6.34	5.96	10.15	11.60	10.88
15	2.11	2.28	2.20	2.14	2.31	2.23	2.66	3.00	2.83	2.77	3.11	2.94	3.58	4.00	3.79	4.05	4.47	4.26	5.32	6.08	5.70	6.18	6.95	6.57	10.87	12.31	11.59
20	2.11	2.28	2.20	2.14	2.31	2.23	2.66	3.00	2.83	2.77	3.11	2.94	3.57	4.00	3.79	4.04	4.47	4.26	5.30	6.07	5.68	6.17	6.93	6.55	10.84	12.28	11.58
25	2.34	2.51	2.42	2.38	2.55	2.47	2.94	3.28	3.11	3.09	3.43	3.26	3.93	4.36	4.14	4.47	4.90	4.68	5.79	6.56	6.17	6.78	7.54	7.16	11.55	12.99	12.27
30	2.34	2.51	2.42	2.39	2.56	2.47	2.95	3.29	3.12	3.10	3.44	3.27	3.93	4.35	4.14	4.47	4.89	4.68	5.77	6.54	6.15	6.76	7.52	7.14	11.52	12.97	12.25
35	2.56	2.73	2.65	2.63	2.80	2.71	3.23	3.57	3.40	3.42	3.76	3.59	4.28	4.71	4.50	4.89	5.32	5.10	6.26	7.03	6.64	7.37	8.13	7.75	12.23	13.68	12.96
40	2.56	2.73	2.65	2.63	2.80	2.71	3.23	3.57	3.40	3.42	3.76	3.59	4.28	4.71	4.49	4.89	5.31	5.10	6.24	7.01	6.63	7.35	8.11	7.73	12.21	13.65	12.93
45	2.79	2.96	2.87	2.87	3.04	2.95	3.52	3.86	3.69	3.74	4.08	3.91	4.64	5.06	4.85	5.31	5.74	5.52	6.73	7.50	7.12	7.96	8.72	8.34	12.92	14.35	13.64
50	2.79	2.96	2.87	2.87	3.04	2.96	3.52	3.86	3.69	3.74	4.08	3.91	4.63	5.06	4.85	5.31	5.73	5.52	6.72	7.48	7.10	7.94	8.71	8.32	12.89	14.34	13.61

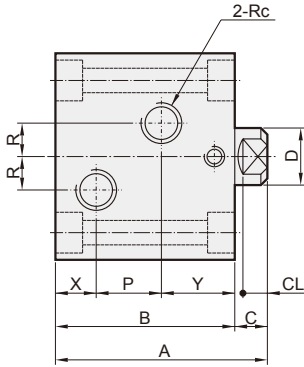
* N (rosca hembra bilateral); Z (Rosca macho bilateral); L, R (Rosca hembra unilateral)

Peso de montaje

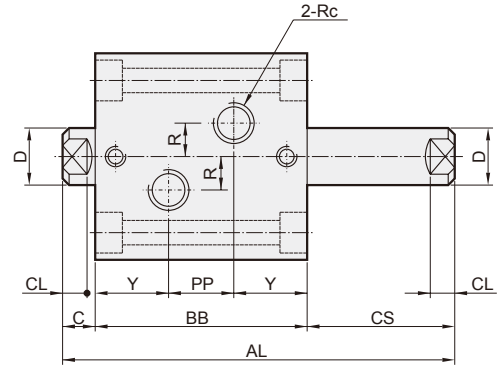
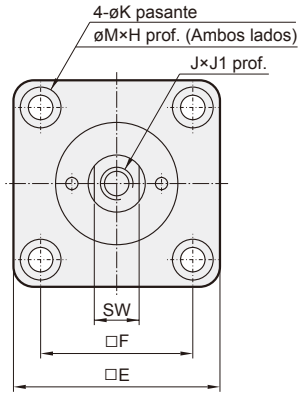
Unidad: kg

D.I. Tubo (mm)	Tuerca ajustable		Tuerca (vástago)
	A Carrera ajustable 25mm	B Carrera ajustable 50mm	
$\varnothing 32$	0.6	0.9	0.02
$\varnothing 40$	1.0	1.45	0.04
$\varnothing 50$	1.15	1.7	0.08
$\varnothing 63$	2.15	3	0.08
$\varnothing 80$	3.4	4.2	0.18

MHCB

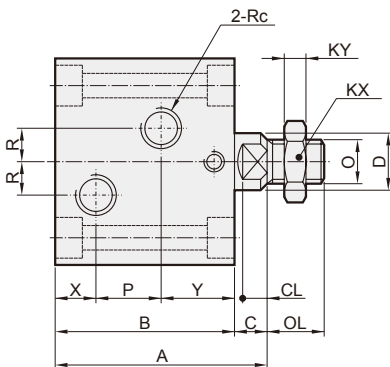


MHCB-D

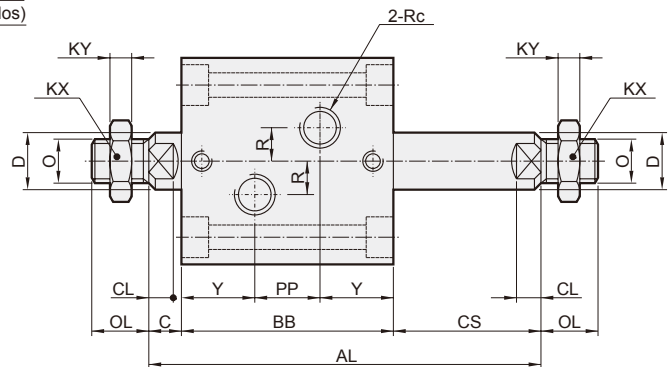
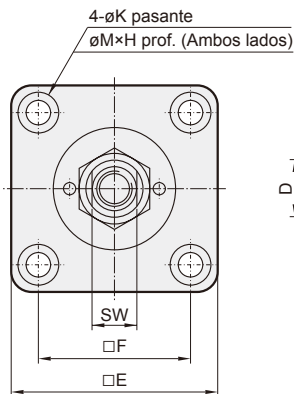


CS=C+carrera

MHCB-Z

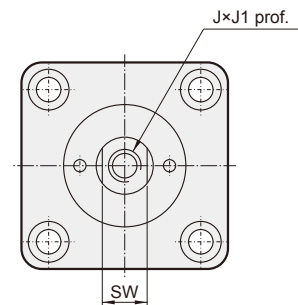
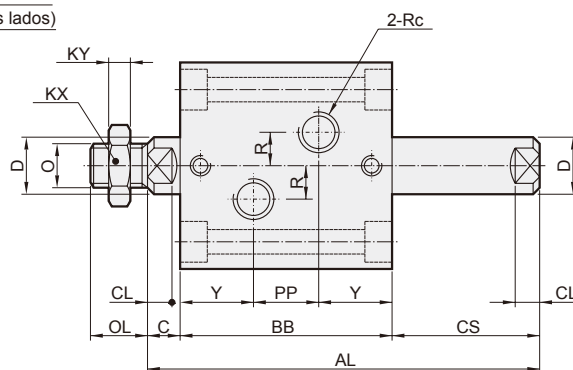
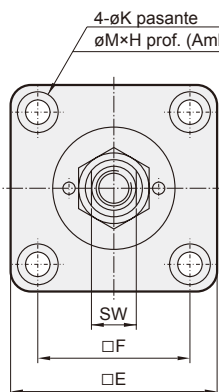


MHCB-ZD



CS=C+carrera

MHCB-LD



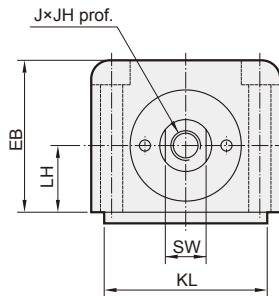
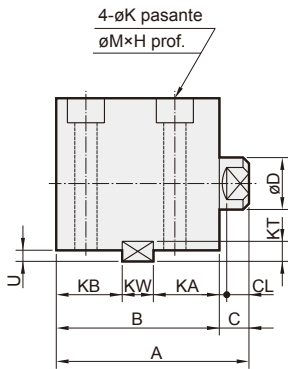
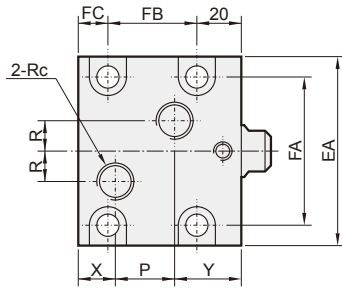
CS=C+carrera

D.I. Tubo	Modelo	MHCB / MHCB-Z														
	Carrera	5	10	15	20	25	30	35	40	45	50	60	70	80	90	100
ø20	A	61	61	71	71	81	81	91	91	-	-	-	-	-	-	-
	B	53	53	63	63	73	73	83	83	-	-	-	-	-	-	-
	P	20	20	30	30	40	40	50	50	-	-	-	-	-	-	-
ø25	A	63	63	73	73	83	83	93	93	103	103	-	-	-	-	-
	B	55	55	65	65	75	75	85	85	95	95	-	-	-	-	-
	P	22	22	32	32	42	42	52	52	62	62	-	-	-	-	-
ø32	A	69	74	79	84	89	94	104	104	114	114	124	-	-	-	-
	B	59	64	69	74	79	84	94	94	104	104	114	-	-	-	-
	P	19	24	29	34	39	44	54	54	64	64	74	-	-	-	-
ø40	A	70	75	80	85	90	95	105	105	115	115	125	135	145	-	-
	B	60	65	70	75	80	85	95	95	105	105	115	125	135	-	-
	P	20	25	30	35	40	45	55	55	65	65	75	85	95	-	-
ø50	A	76	81	86	91	96	101	111	111	121	121	131	141	151	161	-
	B	65	70	75	80	85	90	100	100	110	110	120	130	140	150	-
	P	23	28	33	38	43	48	58	58	68	68	78	88	98	108	-
ø63	A	85	90	95	100	105	110	120	120	130	130	140	150	160	170	180
	B	72	77	82	87	92	97	107	107	117	117	127	137	147	157	167
	P	25	30	35	40	45	50	60	60	70	70	80	90	100	110	120
ø80	A	100	105	110	115	120	125	135	135	145	145	155	165	175	185	195
	B	83	88	93	98	103	108	118	118	128	128	138	148	158	168	178
	P	32	37	42	47	52	57	67	67	77	77	87	97	107	117	127

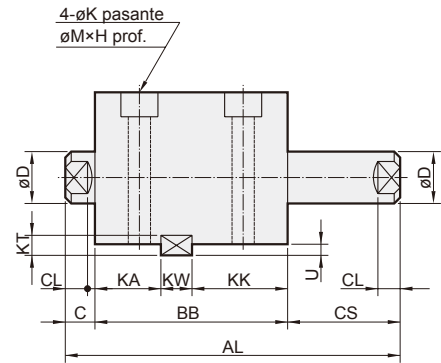
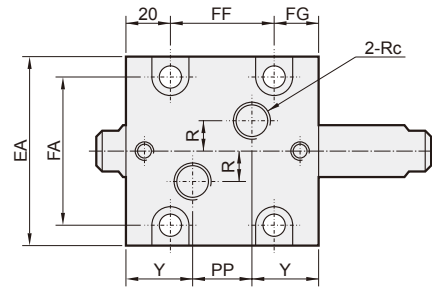
D.I. Tubo	Modelo	MHCB-D / MHCB-ZD / MHCB-LD														
	Carrera	5	10	15	20	25	30	35	40	45	50	60	70	80	90	100
ø32	AL	104	109	124	129	144	149	164	169	184	189	-	-	-	-	-
	BB	79	79	89	89	99	99	109	109	119	119	-	-	-	-	-
	CS	15	20	25	30	35	40	45	50	55	60	-	-	-	-	-
	PP	23	23	33	33	43	43	53	53	63	63	-	-	-	-	-
ø40	AL	105	110	125	130	145	150	165	170	185	190	-	-	-	-	-
	BB	80	80	90	90	100	100	110	110	120	120	-	-	-	-	-
	CS	15	20	25	30	35	40	45	50	55	60	-	-	-	-	-
	PP	24	24	34	34	44	44	54	54	64	64	-	-	-	-	-
ø50	AL	112	117	132	137	152	157	172	177	192	197	-	-	-	-	-
	BB	85	85	95	95	105	105	115	115	125	125	-	-	-	-	-
	CS	16	21	26	31	36	41	46	51	56	61	-	-	-	-	-
	PP	26	26	36	36	46	46	56	56	66	66	-	-	-	-	-
ø63	AL	123	128	143	148	163	168	183	188	203	208	-	-	-	-	-
	BB	92	92	102	102	112	112	122	122	132	132	-	-	-	-	-
	CS	18	23	28	33	38	43	48	53	58	63	-	-	-	-	-
	PP	30	30	40	40	50	50	60	60	70	70	-	-	-	-	-
ø80	AL	142	147	162	167	182	187	202	207	222	227	-	-	-	-	-
	BB	103	103	113	113	123	123	133	133	143	143	-	-	-	-	-
	CS	22	27	32	37	42	47	52	57	62	67	-	-	-	-	-
	PP	37	37	47	47	57	57	67	67	77	77	-	-	-	-	-

Código D.I. Tubo	C	CL	D	E	F	H	J	J1	K	KX	KY	M	O	OL	Rc	R	SW	X	Y
ø20	8	6	12	42	30	5.5	M8×1.25	12	5.6	17	6	9	M10×1.25	20	Rc1/8	5	10	10	23
ø25	8	6	14	48	36	5.5	M10×1.5	15	5.6	19	7	9	M12×1.25	22	Rc1/8	5	12	10	23
ø32	10	7	20	62	47	6.5	M12×1.75	15	6.6	24	8	11	M16×1.5	25	Rc1/4	10	17	12	28
ø40	10	7	25	70	52	9	M16×2.0	20	9	32	11	14	M22×1.5	30	Rc1/4	10	22	12	28
ø50	11	8	30	80	58	11	M20×2.5	25	11	35	14	18	M26×1.5	35	Rc1/4	10	27	12.5	29.5
ø63	13	10	35	94	69	13	M27×3.0	35	13	41	13	20	M30×1.5	40	Rc3/8	10	32	16	31
ø80	17	14	45	114	86	15	M30×3.5	35	15	50	10	22	M39×1.5	45	Rc3/8	15	41	18	33

MHCQ

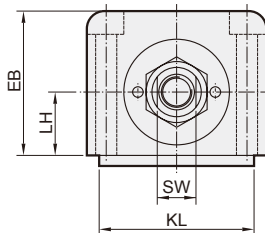
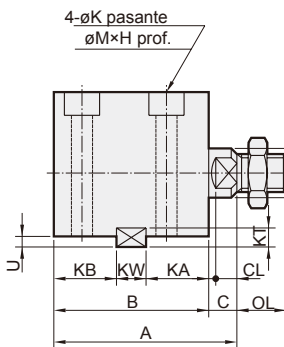
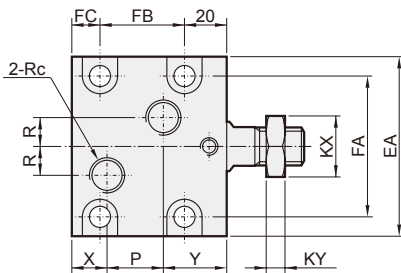


MHCQ-D

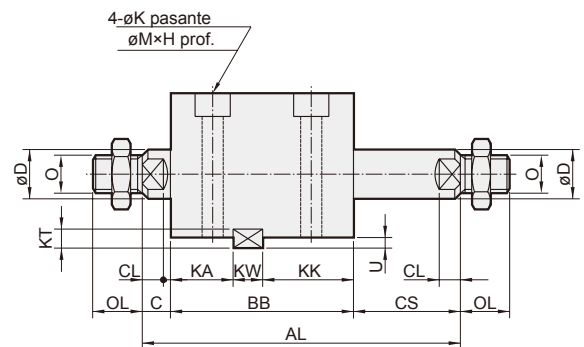
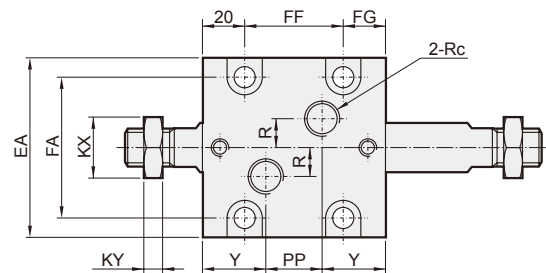


CS=C+carrera

MHCQ-Z



MHCQ-ZD



CS=C+carrera

D.I. Tubo	Modelo	MHCQ / MHCQ-Z									
	Carrera	5	10	15	20	25	30	35	40	45	50
ø32	A	74	74	84	84	94	94	104	104	114	114
	B	64	64	74	74	84	84	94	94	104	104
	FB	34	34	44	44	54	54	64	64	74	74
	KB	24	24	34	34	44	44	54	54	64	64
	P	24	24	34	34	44	44	54	54	64	64
ø40	A	75	75	85	85	95	95	105	105	115	115
	B	65	65	75	75	85	85	95	95	105	105
	FB	33	33	43	43	53	53	63	63	73	73
	KB	25	25	35	35	45	45	55	55	65	65
	P	25	25	35	35	45	45	55	55	65	65
ø50	A	81	81	91	91	101	101	111	111	121	121
	B	70	70	80	80	90	90	100	100	110	110
	FB	37	37	47	47	57	57	67	67	77	77
	KB	27	27	37	37	47	47	57	57	67	67
	P	28	28	38	38	48	48	58	58	68	68
ø63	A	90	90	100	100	110	110	120	120	130	130
	B	77	77	87	87	97	97	107	107	117	117
	FB	42	42	52	52	62	62	72	72	82	82
	KB	30	30	40	40	50	50	60	60	70	70
	P	30	30	40	40	50	50	60	60	70	70

D.I. Tubo	Modelo	MHCQ-D / MHCQ-ZD									
	Carrera	5	10	15	20	25	30	35	40	45	50
ø32	AA	104	109	124	129	144	149	164	169	184	189
	BB	79	79	89	89	99	99	109	109	119	119
	CS	15	20	25	30	35	40	45	50	55	60
	FF	42	42	52	52	62	62	72	72	82	82
	KK	39	39	49	49	59	59	69	69	79	79
	PP	23	23	33	33	43	43	53	53	63	63
ø40	AA	105	110	125	130	145	150	165	170	185	190
	BB	80	80	90	90	100	100	110	110	120	120
	CS	15	20	25	30	35	40	45	50	55	60
	FF	42	42	52	52	62	62	72	72	82	82
	KK	40	40	50	50	60	60	70	70	80	80
	PP	24	24	34	34	44	44	54	54	64	64
ø50	AA	112	117	132	137	152	157	172	177	192	197
	BB	85	85	95	95	105	105	115	115	125	125
	CS	16	21	26	31	36	41	46	51	56	61
	FF	45	45	55	55	65	65	75	75	85	85
	KK	42	42	52	52	62	62	72	72	82	82
	PP	26	26	36	36	46	46	56	56	66	66
ø63	AA	123	128	143	148	163	168	183	188	203	208
	BB	92	92	102	102	112	112	122	122	132	132
	CS	18	23	28	33	38	43	48	53	58	63
	FF	52	52	62	62	72	72	82	82	92	92
	KK	45	45	55	55	65	65	75	75	85	85
	PP	30	30	40	40	50	50	60	60	70	70

Código D.I. Tubo	C	CL	D	EA	EB	FA	FC	FG	H	J	JH	K	KA	KL
ø32	10	7	20	70	56	56	10	17	9	M12×1.75	15	9	28	63
ø40	10	7	25	80	64	62	12	18	11	M16×2.0	20	11	28	70
ø50	11	8	30	94	74	74	13	20	13	M20×2.5	25	13	29	80
ø63	13	10	35	114	89	90	15	20	15	M27×3.0	35	15	31	100

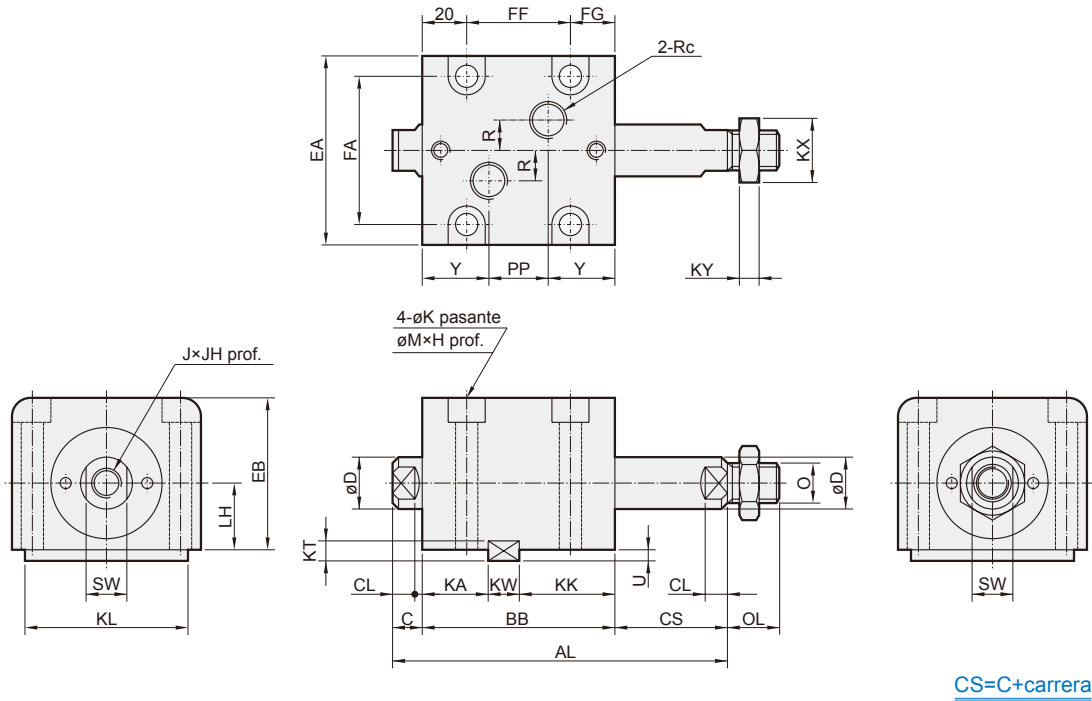
Código D.I. Tubo	KT	KW	KX	KY	LH	M	O	OL	Rc	R	SW	U	X	Y
ø32	8	12	24	8	25	14	M16×1.5	25	Rc1/4	10	17	4.5	12	28
ø40	8	12	32	11	29	18	M22×1.5	30	Rc1/4	10	22	4.5	12	28
ø50	9	14	35	14	34	20	M26×1.5	35	Rc1/4	10	27	5	12.5	29.5
ø63	10	16	41	13	42	22	M30×1.5	40	Rc3/8	10	32	5.5	16	31

MHCQ-*D Dimensiones – Vástago doble $\varnothing 32 \sim \varnothing 63$

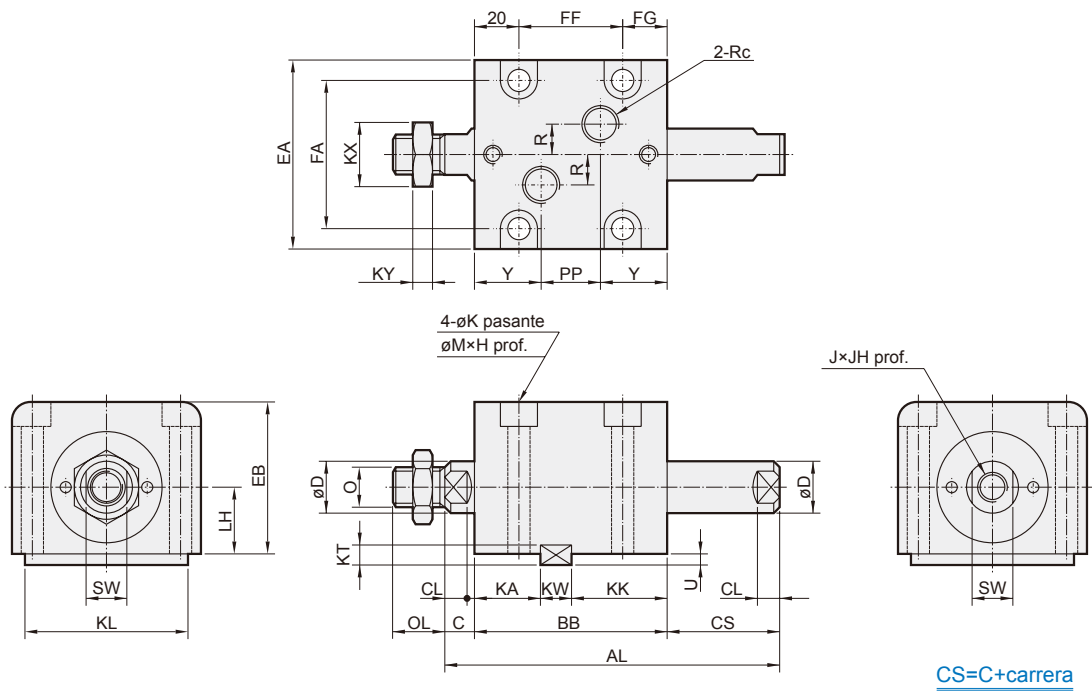
CILINDRO HIDRÁULICO COMPACTO



MHCQ-RD



MHCQ-LD



D.I. Tubo	Modelo	MHCQ-RD / MHCQ-LD									
	Carrera	5	10	15	20	25	30	35	40	45	50
ø32	AA	104	109	124	129	144	149	164	169	184	189
	BB	79	79	89	89	99	99	109	109	119	119
	CS	15	20	25	30	35	40	45	50	55	60
	FF	42	42	52	52	62	62	72	72	82	82
	KK	39	39	49	49	59	59	69	69	79	79
	PP	23	23	33	33	43	43	53	53	63	63
ø40	AA	105	110	125	130	145	150	165	170	185	190
	BB	80	80	90	90	100	100	110	110	120	120
	CS	15	20	25	30	35	40	45	50	55	60
	FF	42	42	52	52	62	62	72	72	82	82
	KK	40	40	50	50	60	60	70	70	80	80
	PP	24	24	34	34	44	44	54	54	64	64
ø50	AA	112	117	132	137	152	157	172	177	192	197
	BB	85	85	95	95	105	105	115	115	125	125
	CS	16	21	26	31	36	41	46	51	56	61
	FF	45	45	55	55	65	65	75	75	85	85
	KK	42	42	52	52	62	62	72	72	82	82
	PP	26	26	36	36	46	46	56	56	66	66
ø63	AA	123	128	143	148	163	168	183	188	203	208
	BB	92	92	102	102	112	112	122	122	132	132
	CS	18	23	28	33	38	43	48	53	58	63
	FF	52	52	62	62	72	72	82	82	92	92
	KK	45	45	55	55	65	65	75	75	85	85
	PP	30	30	40	40	50	50	60	60	70	70

Código D.I. Tubo	C	CL	D	EA	EB	FA	FG	H	J	JH	K	KA	KL	KT
ø32	10	7	20	70	56	56	17	9	M12×1.75	15	9	28	63	8
ø40	10	7	25	80	64	62	18	11	M16×2.0	20	11	28	70	8
ø50	11	8	30	94	74	74	20	13	M20×2.5	25	13	29	80	9
ø63	13	10	35	114	89	90	20	15	M27×3.0	35	15	31	100	10

Código D.I. Tubo	KW	KX	KY	LH	M	O	OL	Rc	R	SW	U	Y
ø32	12	24	8	25	14	M16×1.5	25	Rc1/4	10	17	4.5	28
ø40	12	32	11	29	18	M22×1.5	30	Rc1/4	10	22	4.5	28
ø50	14	35	14	34	20	M26×1.5	35	Rc1/4	10	27	5	29.5
ø63	16	41	13	42	22	M30×1.5	40	Rc3/8	10	32	5.5	31

MHCB Dimensiones – Carrera ajustable $\varnothing 32 \sim \varnothing 80$

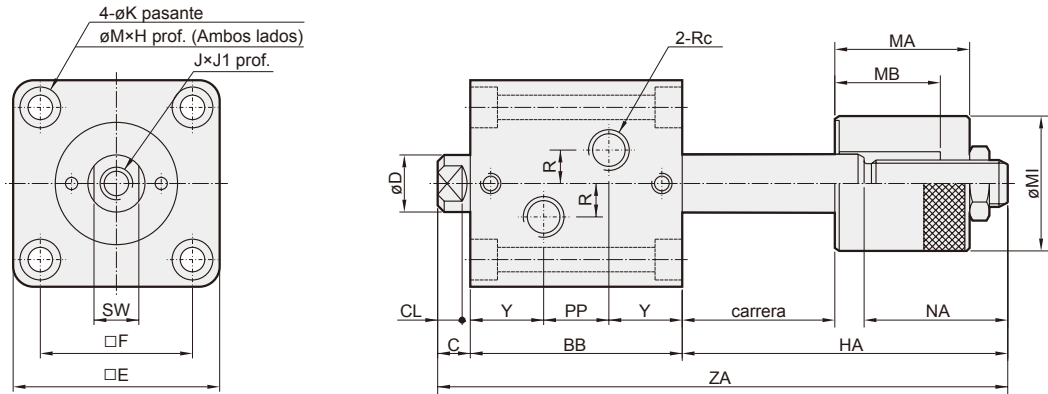


CILINDRO HIDRÁULICO COMPACTO

Mindman

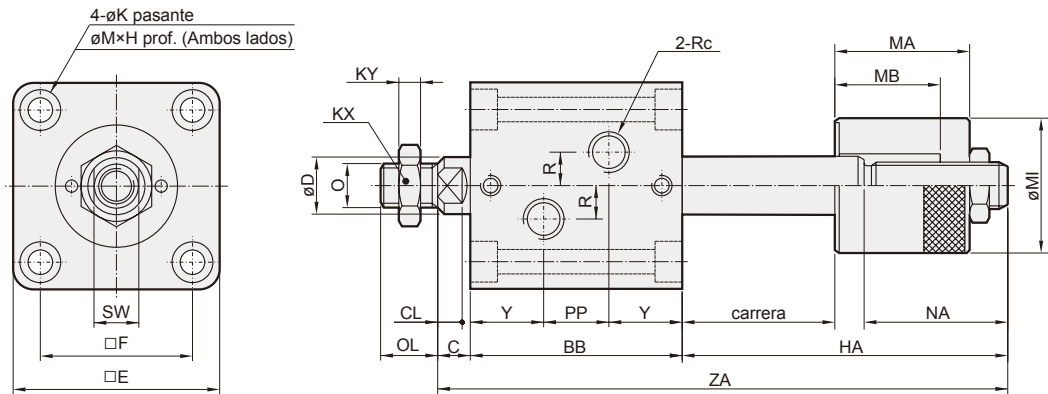
MHCB-DA

Carrera ajustable
25 mm



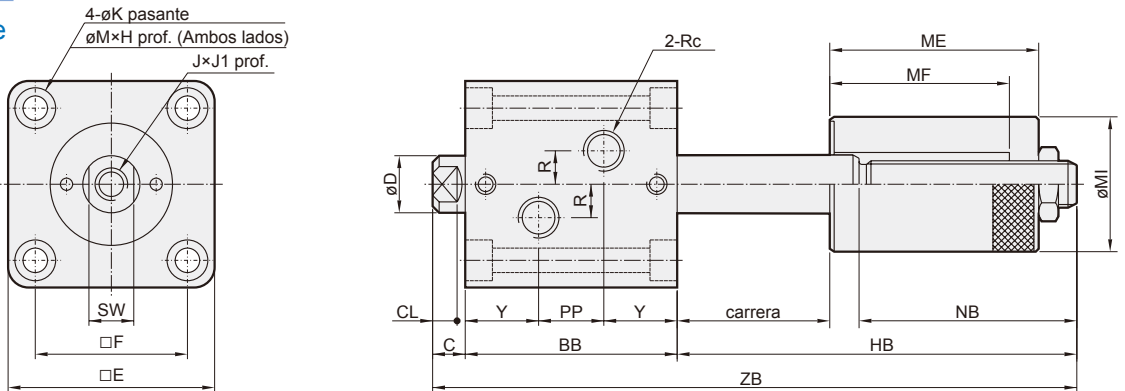
MHCB-ZDA

Carrera ajustable
25 mm



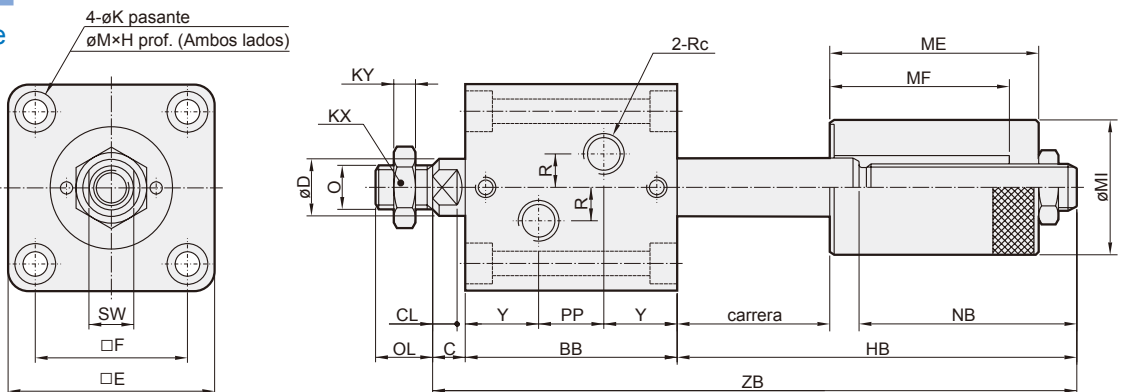
MHCB-DB

Carrera ajustable
50 mm



MHCB-ZDB

Carrera ajustable
50 mm



D.I. Tubo	Modelo	MHCB-DA / MHCB-ZDA														
	Carrera	5	10	15	20	25	30	35	40	45	50	60	70	80	90	100
$\varnothing 32$	ZA	153	158	173	178	193	198	213	218	233	238	-	-	-	-	-
	BB	79	79	89	89	99	99	109	109	119	119	-	-	-	-	-
	PP	23	23	33	33	43	43	53	53	63	63	-	-	-	-	-
	HA	64	69	74	79	84	89	94	99	104	109	-	-	-	-	-
$\varnothing 40$	ZA	163	168	183	188	203	208	223	228	243	248	-	-	-	-	-
	BB	80	80	90	90	100	100	110	110	120	120	-	-	-	-	-
	PP	24	24	34	34	44	44	54	54	64	64	-	-	-	-	-
	HA	73	78	83	88	93	98	103	108	113	118	-	-	-	-	-
$\varnothing 50$	ZA	171	176	191	196	211	216	231	236	251	256	-	-	-	-	-
	BB	85	85	95	95	105	105	115	115	125	125	-	-	-	-	-
	PP	26	26	36	36	46	46	56	56	66	66	-	-	-	-	-
	HA	75	80	85	90	95	100	105	110	115	120	-	-	-	-	-
$\varnothing 63$	ZA	188	193	208	213	228	233	248	253	268	273	-	-	-	-	-
	BB	92	92	102	102	112	112	122	122	132	132	-	-	-	-	-
	PP	30	30	40	40	50	50	60	60	70	70	-	-	-	-	-
	HA	83	88	93	98	103	108	113	118	123	128	-	-	-	-	-
$\varnothing 80$	ZA	207	212	227	232	247	252	267	272	287	292	-	-	-	-	-
	BB	103	103	113	113	123	123	133	133	143	143	-	-	-	-	-
	PP	37	37	47	47	57	57	67	67	77	77	-	-	-	-	-
	HA	87	92	97	102	107	112	117	122	127	132	-	-	-	-	-

D.I. Tubo	Modelo	MHCB-DB / MHCB-ZDB														
	Carrera	5	10	15	20	25	30	35	40	45	50	60	70	80	90	100
$\varnothing 32$	ZB	178	183	198	203	218	223	238	243	258	263	-	-	-	-	-
	BB	79	79	89	89	99	99	109	109	119	119	-	-	-	-	-
	PP	23	23	33	33	43	43	53	53	63	63	-	-	-	-	-
	HB	89	94	99	104	109	114	119	124	129	134	-	-	-	-	-
$\varnothing 40$	ZB	188	193	208	213	228	233	248	253	268	273	-	-	-	-	-
	BB	80	80	90	90	100	100	110	110	120	120	-	-	-	-	-
	PP	24	24	34	34	44	44	54	54	64	64	-	-	-	-	-
	HB	98	103	108	113	118	123	128	133	138	143	-	-	-	-	-
$\varnothing 50$	ZB	196	201	216	221	236	241	256	261	276	281	-	-	-	-	-
	BB	85	85	95	95	105	105	115	115	125	125	-	-	-	-	-
	PP	26	26	36	36	46	46	56	56	66	66	-	-	-	-	-
	HB	100	105	110	115	120	125	130	135	140	145	-	-	-	-	-
$\varnothing 63$	ZB	213	218	233	238	253	258	273	278	293	298	-	-	-	-	-
	BB	92	92	102	102	112	112	122	122	132	132	-	-	-	-	-
	PP	30	30	40	40	50	50	60	60	70	70	-	-	-	-	-
	HB	108	113	118	123	128	133	138	143	148	153	-	-	-	-	-
$\varnothing 80$	ZB	232	237	252	257	272	277	292	297	312	317	-	-	-	-	-
	BB	103	103	113	113	123	123	133	133	143	143	-	-	-	-	-
	PP	37	37	47	47	57	57	67	67	77	77	-	-	-	-	-
	HB	112	117	122	127	132	137	142	147	152	157	-	-	-	-	-

Código D.I. Tubo	C	CL	D	E	F	H	J	J1	K	KX	KY	M	MI	MA
$\varnothing 32$	10	7	20	62	47	6.5	M12×1.75	15	6.6	24	8	11	45	46
$\varnothing 40$	10	7	25	70	52	9	M16×2.0	20	9	32	11	14	55	54
$\varnothing 50$	11	8	30	80	58	11	M20×2.5	25	11	35	14	18	60	53
$\varnothing 63$	13	10	35	94	69	13	M27×3.0	35	13	41	13	20	75	63
$\varnothing 80$	17	14	45	114	86	15	M30×3.5	35	15	50	10	22	90	70

Código D.I. Tubo	MB	ME	MF	NA	NB	O	OL	Rc	R	SW	Y
$\varnothing 32$	36	71	61	49	74	M16×1.5	25	Rc1/4	10	17	28
$\varnothing 40$	36	79	61	58	83	M22×1.5	30	Rc1/4	10	22	28
$\varnothing 50$	37	78	62	59	84	M26×1.5	35	Rc1/4	10	27	29.5
$\varnothing 63$	39	88	64	65	90	M30×1.5	40	Rc3/8	10	32	31
$\varnothing 80$	43	95	68	65	90	M39×1.5	45	Rc3/8	15	41	33

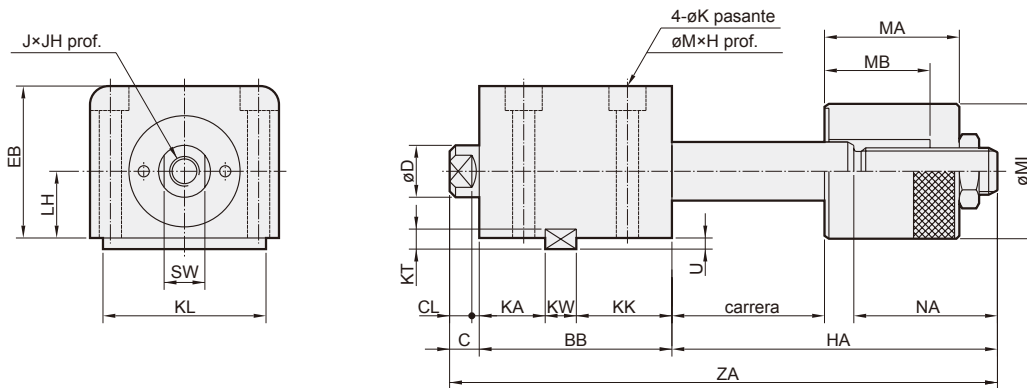
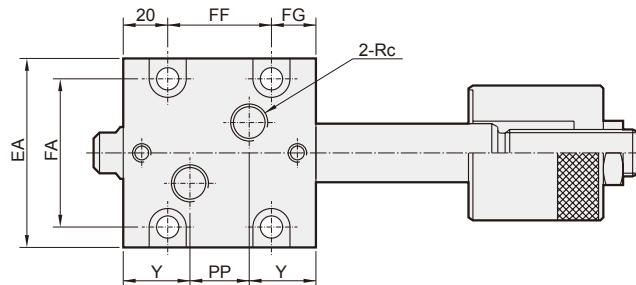
MHCQ-B Dimensiones – Carrera ajustable $\varnothing 32 \sim \varnothing 63$

CILINDRO HIDRÁULICO COMPACTO



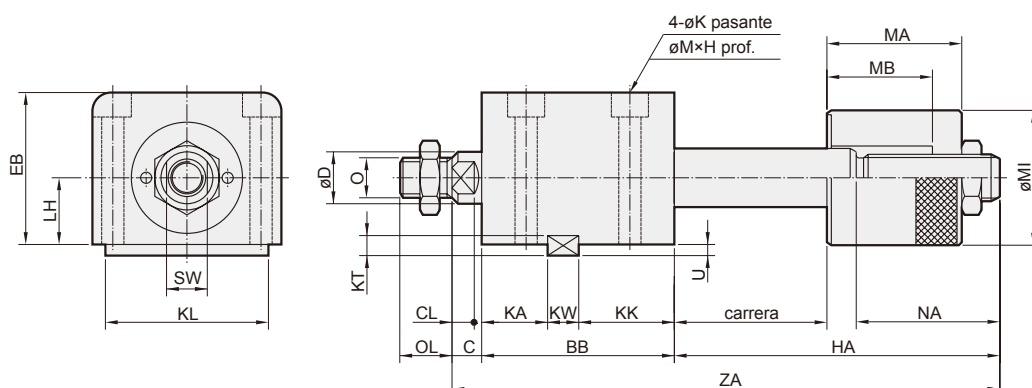
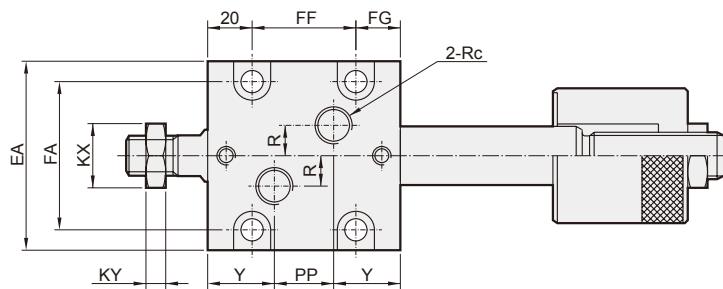
MHCQ-DA

Carrera ajustable 25 mm



MHCQ-ZDA

Carrera ajustable 25 mm



D.I. Tubo	Modelo	MHCQ-DA / MHCQ-ZDA									
	Carrera	5	10	15	20	25	30	35	40	45	50
$\varnothing 32$	ZA	153	158	173	178	193	198	213	218	233	238
	BB	79	79	89	89	99	99	109	109	119	119
	FF	42	42	52	52	62	62	72	72	82	82
	KK	39	39	49	49	59	59	69	69	79	79
	PP	23	23	33	33	43	43	53	53	63	63
	HA	64	69	74	79	84	89	94	99	104	109
$\varnothing 40$	ZA	163	168	183	188	203	208	223	228	243	248
	BB	80	80	90	90	100	100	110	110	120	120
	FF	42	42	52	52	62	62	72	72	82	82
	KK	40	40	50	50	60	60	70	70	80	80
	PP	24	24	34	34	44	44	54	54	64	64
	HA	73	78	83	88	93	98	103	108	113	118
$\varnothing 50$	ZA	171	176	191	196	211	216	231	236	251	256
	BB	85	85	95	95	105	105	115	115	125	125
	FF	45	45	55	55	65	65	75	75	85	85
	KK	42	42	52	52	62	62	72	72	82	82
	PP	26	26	36	36	46	46	56	56	66	66
	HA	75	80	85	90	95	100	105	110	115	120
$\varnothing 63$	ZA	188	193	208	213	228	233	248	253	268	273
	BB	92	92	102	102	112	112	122	122	132	132
	FF	52	52	62	62	72	72	82	82	92	92
	KK	45	45	55	55	65	65	75	75	85	85
	PP	30	30	40	40	50	50	60	60	70	70
	HA	83	88	93	98	103	108	113	118	123	128

Código D.I. Tubo	C	CL	D	EA	EB	FA	FG	H	J	JH	K	KA	KL	KT	KW
$\varnothing 32$	10	7	20	70	56	56	17	9	M12×1.75	15	9	28	63	8	12
$\varnothing 40$	10	7	25	80	64	62	18	11	M16×2.0	20	11	28	70	8	12
$\varnothing 50$	11	8	30	94	74	74	20	13	M20×2.5	25	13	29	80	9	14
$\varnothing 63$	13	10	35	114	89	90	20	15	M27×3.0	35	15	31	100	10	16

Código D.I. Tubo	KX	KY	LH	M	MI	MA	MB	NA	O	OL	Rc	R	SW	U	Y
$\varnothing 32$	24	8	25	14	45	46	36	49	M16×1.5	25	Rc1/4	10	17	4.5	28
$\varnothing 40$	32	11	29	18	55	54	36	58	M22×1.5	30	Rc1/4	10	22	4.5	28
$\varnothing 50$	35	14	34	20	60	53	37	59	M26×1.5	35	Rc1/4	10	27	5	29.5
$\varnothing 63$	41	13	42	22	75	63	39	65	M30×1.5	40	Rc3/8	10	32	5.5	31

MHCQ-B Dimensiones – Carrera ajustable $\varnothing 32\sim\varnothing 63$

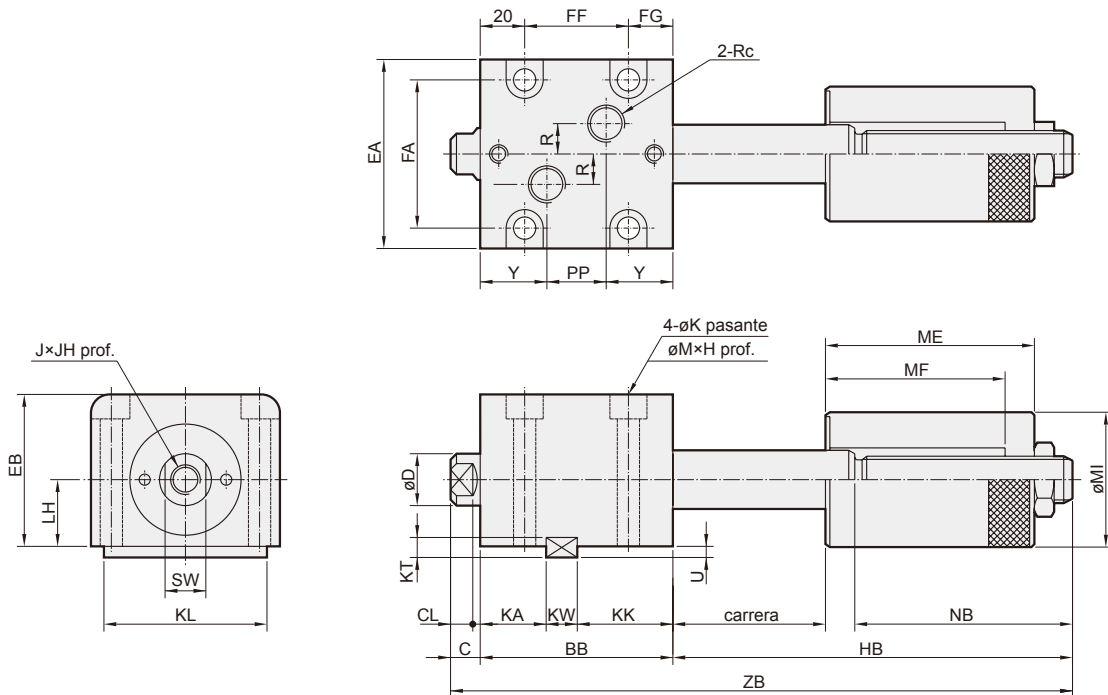


CILINDRO HIDRÁULICO COMPACTO

Mindman

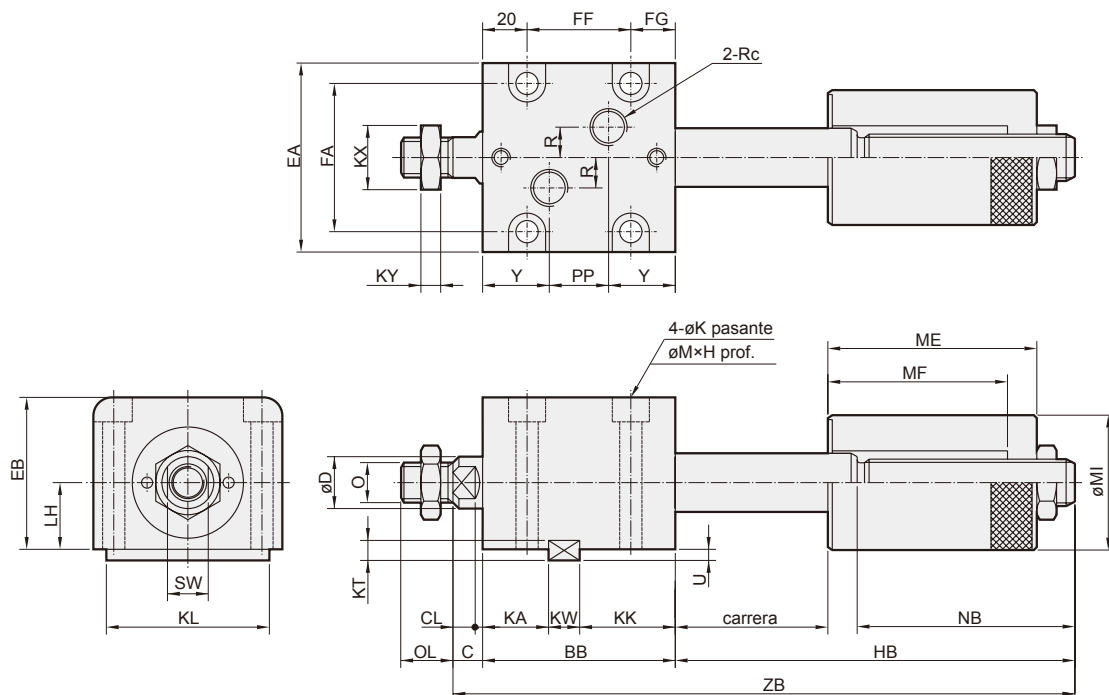
MHCQ-DB

Carrera ajustable 50 mm



MHCQ-ZDB

Carrera ajustable 50 mm



D.I. Tubo	Modelo	MHCQ-DB / MHCQ-ZDB									
	Carrera	5	10	15	20	25	30	35	40	45	50
$\varnothing 32$	ZB	178	183	198	203	218	223	238	243	258	263
	BB	79	79	89	89	99	99	109	109	119	119
	FF	42	42	52	52	62	62	72	72	82	82
	KK	39	39	49	49	59	59	69	69	79	79
	PP	23	23	33	33	43	43	53	53	63	63
	HB	89	94	99	104	109	114	119	124	129	134
$\varnothing 40$	ZB	188	193	208	213	228	233	248	253	268	273
	BB	80	80	90	90	100	100	110	110	120	120
	FF	42	42	52	52	62	62	72	72	82	82
	KK	40	40	50	50	60	60	70	70	80	80
	PP	24	24	34	34	44	44	54	54	64	64
	HB	98	103	108	113	118	123	128	133	138	143
$\varnothing 50$	ZB	196	201	216	221	236	241	256	261	276	281
	BB	85	85	95	95	105	105	115	115	125	125
	FF	45	45	55	55	65	65	75	75	85	85
	KK	42	42	52	52	62	62	72	72	82	82
	PP	26	26	36	36	46	46	56	56	66	66
	HB	100	105	110	115	120	125	130	135	140	145
$\varnothing 63$	ZB	213	218	233	238	253	258	273	278	293	298
	BB	92	92	102	102	112	112	122	122	132	132
	FF	52	52	62	62	72	72	82	82	92	92
	KK	45	45	55	55	65	65	75	75	85	85
	PP	30	30	40	40	50	50	60	60	70	70
	HB	108	113	118	123	128	133	138	143	148	153

Código D.I. Tubo	C	CL	D	EA	EB	FA	FG	H	J	JH	K	KA	KL	KT	KW
$\varnothing 32$	10	7	20	70	56	56	17	9	M12×1.75	15	9	28	63	8	12
$\varnothing 40$	10	7	25	80	64	62	18	11	M16×2.0	20	11	28	70	8	12
$\varnothing 50$	11	8	30	94	74	74	20	13	M20×2.5	25	13	29	80	9	14
$\varnothing 63$	13	10	35	114	89	90	20	15	M27×3.0	35	15	31	100	10	16

Código D.I. Tubo	KX	KY	LH	M	MI	ME	MF	NB	O	OL	Rc	R	SW	U	Y
$\varnothing 32$	24	8	25	14	45	71	61	74	M16×1.5	25	Rc1/4	10	17	4.5	28
$\varnothing 40$	32	11	29	18	55	79	61	83	M22×1.5	30	Rc1/4	10	22	4.5	28
$\varnothing 50$	35	14	34	20	60	78	62	84	M26×1.5	35	Rc1/4	10	27	5	29.5
$\varnothing 63$	41	13	42	22	75	88	64	90	M30×1.5	40	Rc3/8	10	32	5.5	31