



### Características

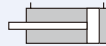
- El diseño compacto del cuerpo mantiene la longitud total al mínimo.
- Camisa del cilindro internamente pulida para garantizar un movimiento suave y constante del pistón.
- Se utilizan materiales de alta calidad en la construcción.

### Especificaciones

Modelo	MHCB*						
D.I. Tubo (mm)	20	25	32	40	50	63	80
Rango de carrera (mm)	30		50				
Medio	Aceite filtrado						
Material	Acero al carbono						
Presión de funcionamiento máx.	14 MPa						
Temperatura ambiente	-10~+60°C (Sin congelación)						

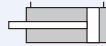
#### MHCBR

Montaje frontal  
(Tipo de placa base axial frontal)



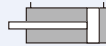
#### MHCBF

Montaje frontal  
(Tipo placa base axial posterior)



#### MHCBS

Montaje lateral  
(Tipo placa base)



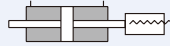
#### MHCBS-D

Montaje lateral  
(Tipo vástago doble)  
(Tipo placa base)



#### MHCBS-DA MHCBS-DB

Cilindro de carrera delantera ajustable



### Carrera estándar

● Productos estándar ○ bajo pedido

Tipo	Carrera D.I. Tubo	5	10	15	20	25	30	35	40	45	50
		MHCBR MHCBF	ø20	○	●	○	●	○	●	-	-
ø25	○		●	○	●	○	●	-	-	-	-
ø32	●		●	●	●	●	○	●	○	●	●
ø40	●		●	●	●	●	●	○	●	○	●
ø50	●		●	●	●	●	●	○	●	○	●
ø63	●		●	●	●	●	●	○	●	○	●
ø80	●		●	●	●	●	●	○	●	○	●
MHCBS	ø32	○	●	○	●	○	●	○	●	○	●
	ø40	○	●	○	●	○	●	○	●	○	●
	ø50	○	●	○	●	○	●	○	●	○	●
	ø63	○	●	○	●	○	●	○	●	○	●

### Ejemplo de pedido

MHCBS — 50 — 30 — ZDA

MODELO



D.I. TUBO

CARRERA

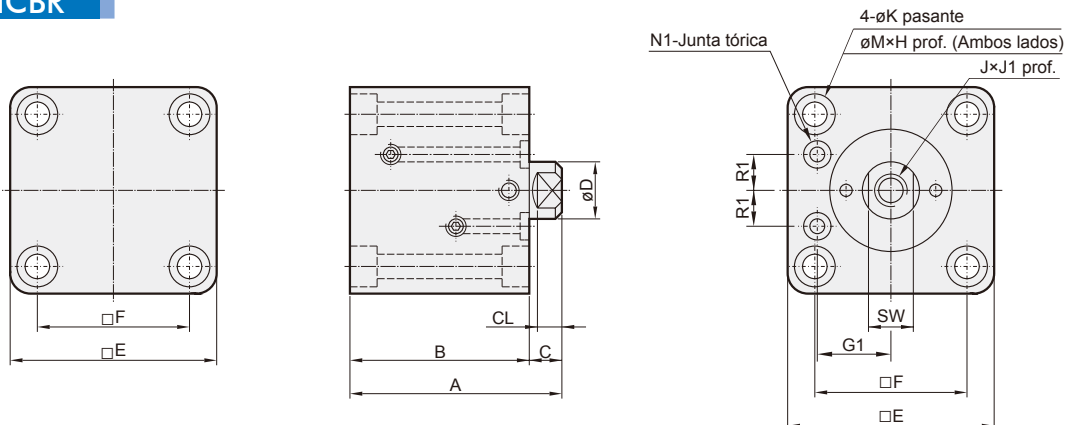
TIPO DE EXTREMO DE VÁSTAGO

D: Doble vástago

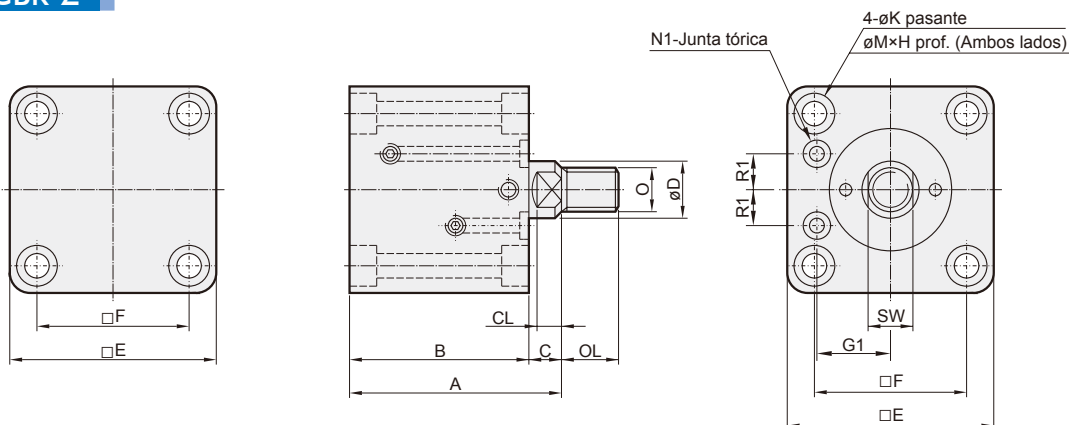
En blanco		Vástago simple / Rosca hembra	DA (*)		Doble vástago / Rosca hembra / Carrera ajustable 25 mm
Z		Vástago simple / Rosca macho	DB (*)		Doble vástago / Rosca hembra / Carrera ajustable 50 mm
D (*)		Doble vástago / Rosca hembra	ZDA (*)		Doble vástago / Rosca macho / Carrera ajustable 25 mm
ZD (*)		Doble vástago / Rosca macho	ZDB (*)		Doble vástago / Rosca macho / Carrera ajustable 50 mm

\* Solo para el modelo MHCBS.

### MHCBR



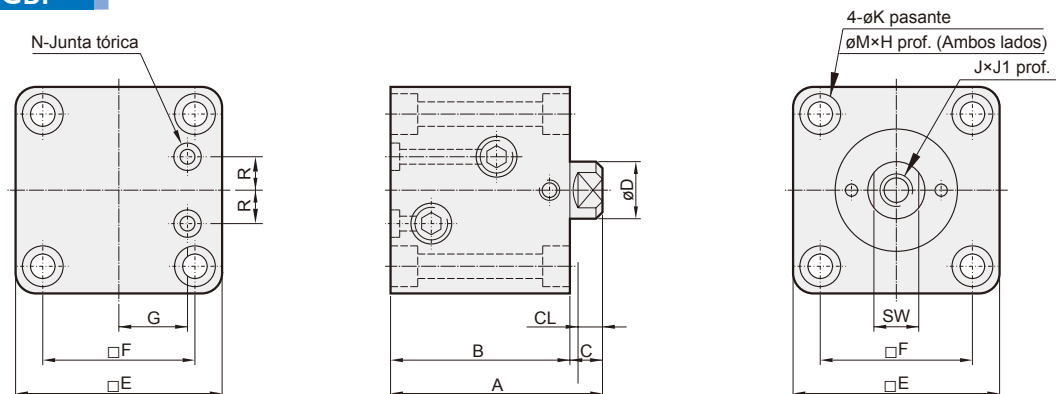
### MHCBR-Z



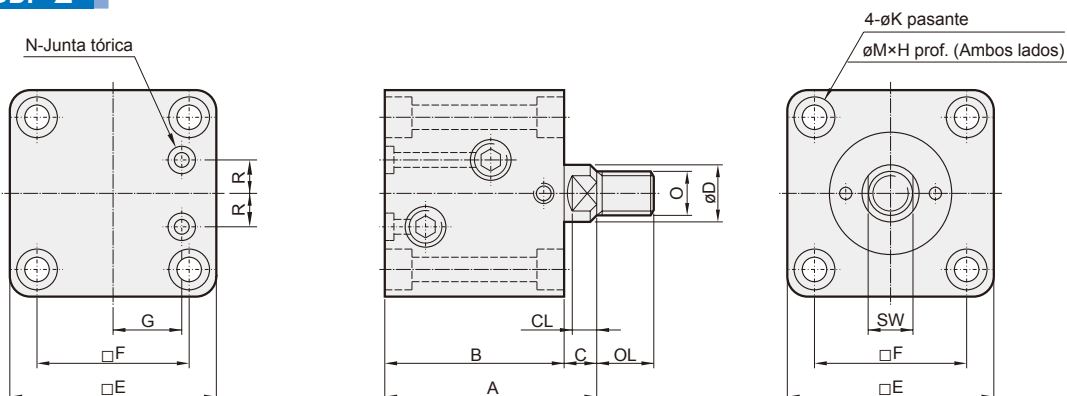
D.I. Tubo (mm)	Tipo Carrera	MHCBR / MHCBR-Z									
		5	10	15	20	25	30	35	40	45	50
$\varnothing 20$	A	61	61	71	71	81	81	-	-	-	-
	B	53	53	63	63	73	73	-	-	-	-
$\varnothing 25$	A	63	63	73	73	83	83	-	-	-	-
	B	55	55	65	65	75	75	-	-	-	-
$\varnothing 32$	A	69	74	79	84	89	94	104	104	114	114
	B	59	64	69	74	79	84	94	94	104	104
$\varnothing 40$	A	70	75	80	85	90	95	105	105	115	115
	B	60	65	70	75	80	85	95	95	105	105
$\varnothing 50$	A	76	81	86	91	96	101	111	111	121	121
	B	65	70	75	80	85	90	100	100	110	110
$\varnothing 63$	A	85	90	95	100	105	110	120	120	130	130
	B	72	77	82	87	92	97	107	107	117	117
$\varnothing 80$	A	100	105	110	115	120	125	135	135	145	145
	B	83	88	93	98	103	108	118	118	128	128

Código D.I. Tubo	C	CL	D	E	F	G1	H	J	J1	K	M	N1	O	OL	R1	SW
$\varnothing 20$	8	6	12	42	30	16.5	5.5	M8×1.25	12	5.6	9	P4	M10×1.25	20	6.5	10
$\varnothing 25$	8	6	14	48	36	19.5	5.5	M10×1.5	15	5.6	9	P4	M12×1.25	22	9	12
$\varnothing 32$	10	7	20	62	47	24	6.5	M12×1.75	15	6.6	11	P6	M16×1.5	25	12	17
$\varnothing 40$	10	7	25	70	52	27	9	M16×2.0	20	9	14	P6	M22×1.5	30	13	22
$\varnothing 50$	11	8	30	80	58	32	11	M20×2.5	25	11	18	P8	M26×1.5	35	13.5	27
$\varnothing 63$	13	10	35	94	69	38	13	M27×3.0	35	13	20	P8	M30×1.5	40	17.5	32
$\varnothing 80$	17	14	45	114	86	47	15	M30×3.5	35	15	22	P11	M39×1.5	45	22.5	41

### MHCBF



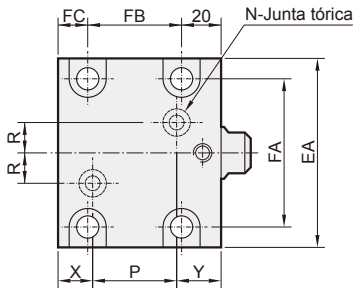
### MHCBF-Z



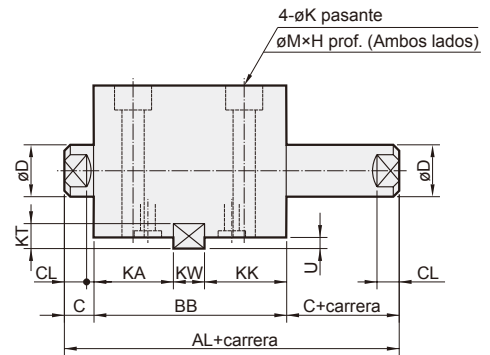
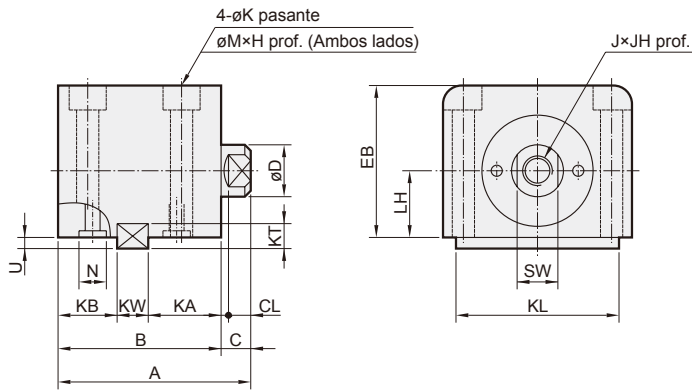
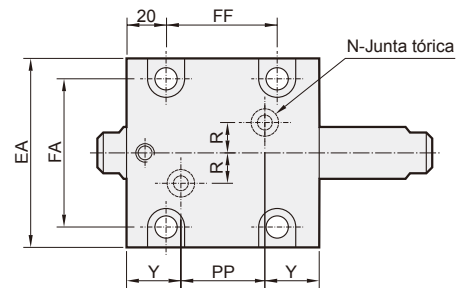
D.I. Tubo (mm)	Tipo	MHCBF / MHCBF-Z									
		Carrera	5	10	15	20	25	30	35	40	45
Ø20	A	61	61	71	71	81	81	-	-	-	-
	B	53	53	63	63	73	73	-	-	-	-
Ø25	A	63	63	73	73	83	83	-	-	-	-
	B	55	55	65	65	75	75	-	-	-	-
Ø32	A	69	74	79	84	89	94	104	104	114	114
	B	59	64	69	74	79	84	94	94	104	104
Ø40	A	70	75	80	85	90	95	105	105	115	115
	B	60	65	70	75	80	85	95	95	105	105
Ø50	A	76	81	86	91	96	101	111	111	121	121
	B	65	70	75	80	85	90	100	100	110	110
Ø63	A	85	90	95	100	105	110	120	120	130	130
	B	72	77	82	87	92	97	107	107	117	117
Ø80	A	100	105	110	115	120	125	135	135	145	145
	B	83	88	93	98	103	108	118	118	128	128

Código D.I. Tubo	C	CL	D	E	F	G	H	J	J1	K	M	N	O	OL	R	SW
Ø20	8	6	12	42	30	13	5.5	M8×1.25	12	5.6	9	P5	M10×1.25	20	5.5	10
Ø25	8	6	14	48	36	15	5.5	M10×1.5	15	5.6	9	P7	M12×1.25	22	6.5	12
Ø32	10	7	20	62	47	20	6.5	M12×1.75	15	6.6	11	P9	M16×1.5	25	10	17
Ø40	10	7	25	70	52	24	9	M16×2.0	20	9	14	P9	M22×1.5	30	10	22
Ø50	11	8	30	80	58	29	11	M20×2.5	25	11	18	P9	M26×1.5	35	10	27
Ø63	13	10	35	94	69	35	13	M27×3.0	35	13	20	P11	M30×1.5	40	13	32
Ø80	17	14	45	114	86	44	15	M30×3.5	35	15	22	P11	M39×1.5	45	15	41

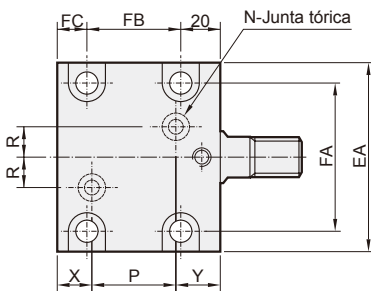
### MHCBS



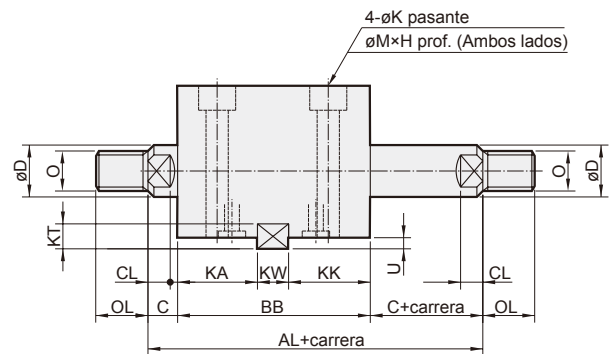
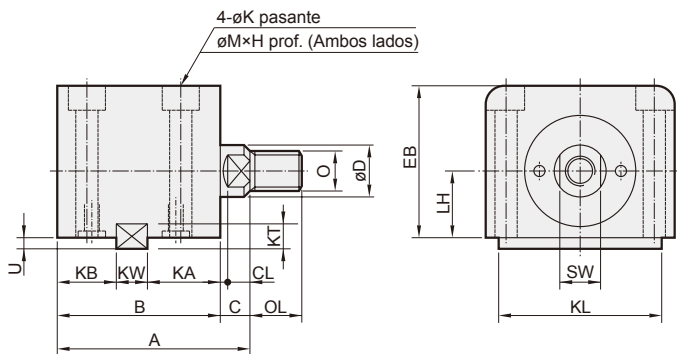
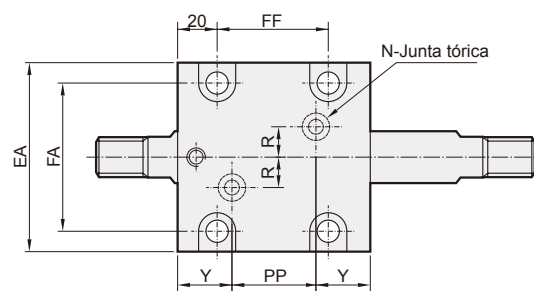
### MHCBS-D



### MHCBS-Z



### MHCBS-ZD



D.I. Tubo (mm)	Tipo	MHCBS / MHCBS-Z									
		Carrera	5	10	15	20	25	30	35	40	45
$\varnothing 32$	A	74	74	84	84	94	94	104	104	114	114
	B	64	64	74	74	84	84	94	94	104	104
	FB	34	34	44	44	54	54	64	64	74	74
	KB	—	—	24	24	34	34	44	44	54	54
	P	24	24	34	34	44	44	54	54	64	64
$\varnothing 40$	A	75	75	85	85	95	95	105	105	115	115
	B	65	65	75	75	85	85	95	95	105	105
	FB	33	33	43	43	53	53	63	63	73	73
	KB	—	—	25	25	35	35	45	45	55	55
	P	25	25	35	35	45	45	55	55	65	65
$\varnothing 50$	A	81	81	91	91	101	101	111	111	121	121
	B	70	70	80	80	90	90	100	100	110	110
	FB	37	37	47	47	57	57	67	67	77	77
	KB	—	—	26	26	36	36	46	46	56	56
	P	28	28	38	38	48	48	58	58	68	68
$\varnothing 63$	A	90	90	100	100	110	110	120	120	130	130
	B	77	77	87	87	97	97	107	107	117	117
	FB	42	42	52	52	62	62	72	72	82	82
	KB	—	—	29	29	39	39	49	49	59	59
	P	30	30	40	40	50	50	60	60	70	70

D.I. Tubo (mm)	Tipo	MHCBS-D / MHCBS-ZD									
		Carrera	5	10	15	20	25	30	35	40	45
$\varnothing 32$	AL	104	109	124	129	144	149	164	169	184	189
	BB	79	79	89	89	99	99	109	109	119	119
	FF	42	42	52	52	62	62	72	72	82	82
	KK	—	—	39	39	49	49	59	59	69	69
	PP	23	23	33	33	43	43	53	53	63	63
$\varnothing 40$	AL	105	110	125	130	145	150	165	170	185	190
	BB	80	80	90	90	100	100	110	110	120	120
	FF	42	42	52	52	62	62	72	72	82	82
	KK	—	—	40	40	50	50	60	60	70	70
	PP	24	24	34	34	44	44	54	54	64	64
$\varnothing 50$	AL	112	117	132	137	152	157	172	177	192	197
	BB	85	85	95	95	105	105	115	115	125	125
	FF	45	45	55	55	65	65	75	75	85	85
	KK	—	—	41	41	51	51	61	61	71	71
	PP	26	26	36	36	46	46	56	56	66	66
$\varnothing 63$	AL	123	128	143	148	163	168	183	188	203	208
	BB	92	92	102	102	112	112	122	122	132	132
	FF	52	52	62	62	72	72	82	82	92	92
	KK	—	—	44	44	54	54	64	64	74	74
	PP	30	30	40	40	50	50	60	60	70	70

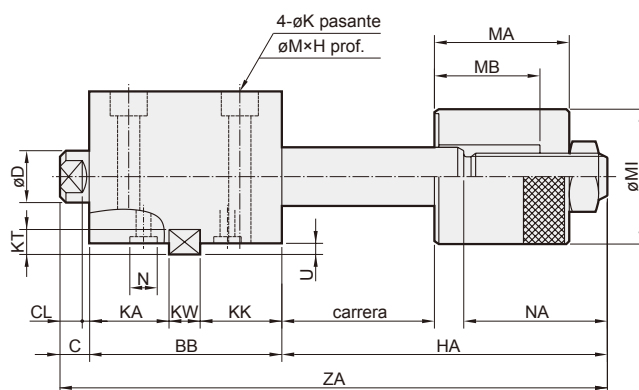
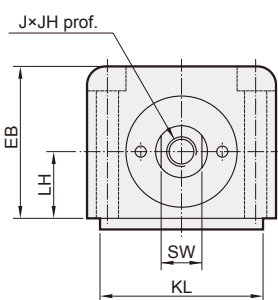
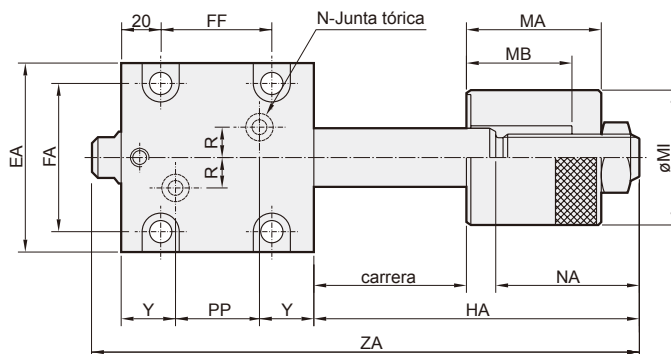
Código D.I. Tubo	C	CL	D	EA	EB	FA	FC	H	J	JH	K	KA	KL	KT
$\varnothing 32$	10	7	20	70	56	56	10	9	M12×1.75	15	9	38	63	8
$\varnothing 40$	10	7	25	80	64	62	12	11	M16×2.0	20	11	38	70	8
$\varnothing 50$	11	8	30	94	74	74	13	13	M20×2.5	25	13	40	80	9
$\varnothing 63$	13	10	35	114	89	90	15	15	M27×3.0	35	15	42	100	10

Código D.I. Tubo	KW	LH	M	N	O	OL	R	SW	U	X	Y
$\varnothing 32$	12	25	14	P9	M16×1.5	25	10	17	4.5	12	28
$\varnothing 40$	12	29	18	P9	M22×1.5	30	10	22	4.5	12	28
$\varnothing 50$	14	34	20	P11	M26×1.5	35	10	27	5	12.5	29.5
$\varnothing 63$	16	42	22	P11	M30×1.5	40	10	32	5.5	16	31

\* Carrera: 5, 10 mm sin chavetero.

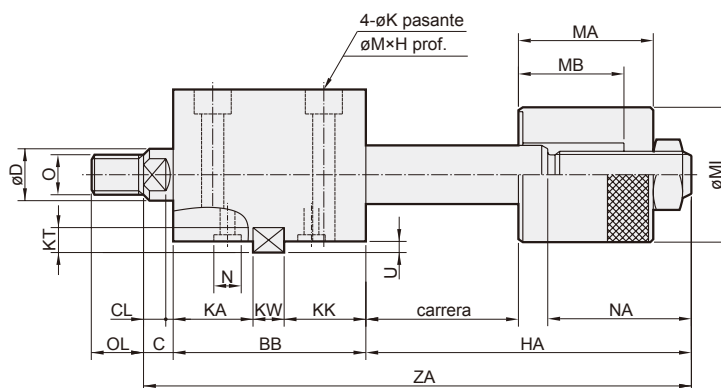
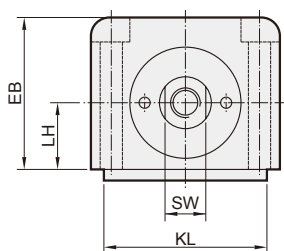
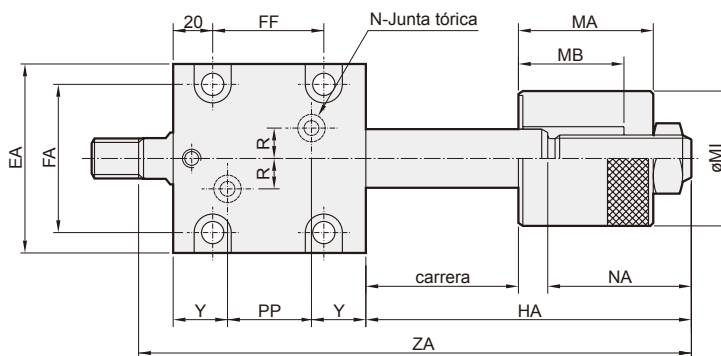
### MHCBS-DA

Carrera ajustable 25 mm



### MHCBS-ZDA

Carrera ajustable 25 mm



D.I. Tubo (mm)	Tipo	MHCBS-DA / MHCBS-ZDA									
		Carrera	5	10	15	20	25	30	35	40	45
$\varnothing 32$	ZA	153	158	173	178	193	198	213	218	233	238
	BB	79	79	89	89	99	99	109	109	119	119
	FF	42	42	52	52	62	62	72	72	82	82
	KK	—	—	39	39	49	49	59	59	69	69
	PP	23	23	33	33	43	43	53	53	63	63
	HA	64	69	74	79	84	89	94	99	104	109
$\varnothing 40$	ZA	163	168	183	188	203	208	223	228	243	248
	BB	80	80	90	90	100	100	110	110	120	120
	FF	42	42	52	52	62	62	72	72	82	82
	KK	—	—	40	40	50	50	60	60	70	70
	PP	24	24	34	34	44	44	54	54	64	64
	HA	73	78	83	88	93	98	103	108	113	118
$\varnothing 50$	ZA	171	176	191	196	211	216	231	236	251	256
	BB	85	85	95	95	105	105	115	115	125	125
	FF	45	45	55	55	65	65	75	75	85	85
	KK	—	—	41	41	51	51	61	61	71	71
	PP	26	26	36	36	46	46	56	56	66	66
	HA	75	80	85	90	95	100	105	110	115	120
$\varnothing 63$	ZA	188	193	208	213	228	233	248	253	268	273
	BB	92	92	102	102	112	112	122	122	132	132
	FF	52	52	62	62	72	72	82	82	92	92
	KK	—	—	44	44	54	54	64	64	74	74
	PP	30	30	40	40	50	50	60	60	70	70
	HA	83	88	93	98	103	108	113	118	123	128

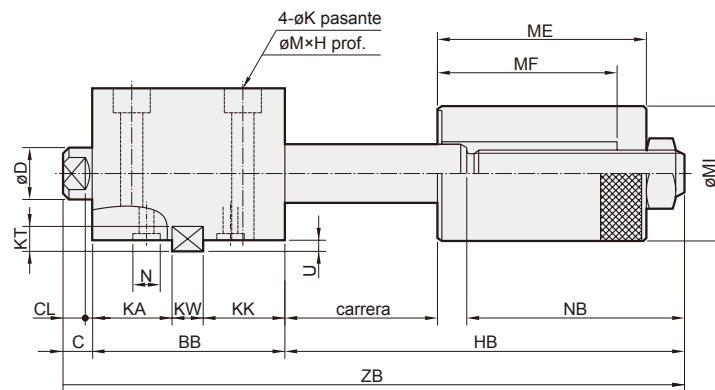
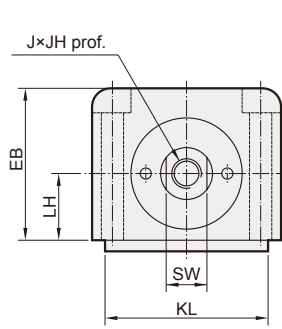
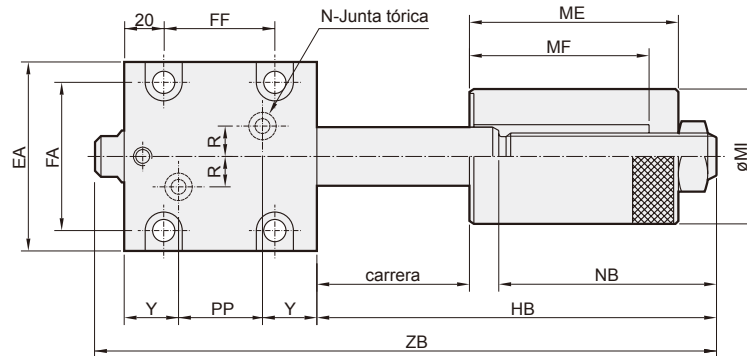
Código D.I. Tubo	C	CL	D	EA	EB	FA	H	J	JH	K	KA	KL	KT	KW	LH
$\varnothing 32$	10	7	20	70	56	56	9	M12×1.75	15	9	38	63	8	12	25
$\varnothing 40$	10	7	25	80	64	62	11	M16×2.0	20	11	38	70	8	12	29
$\varnothing 50$	11	8	30	94	74	74	13	M20×2.5	25	13	40	80	9	14	34
$\varnothing 63$	13	10	35	114	89	90	15	M27×3.0	35	15	42	100	10	16	42

Código D.I. Tubo	M	MI	MA	MB	N	NA	O	OL	R	SW	U	Y
$\varnothing 32$	14	45	46	36	P9	49	M16×1.5	25	10	17	4.5	28
$\varnothing 40$	18	55	54	36	P9	58	M22×1.5	30	10	22	4.5	28
$\varnothing 50$	20	60	53	37	P11	59	M26×1.5	35	10	27	5	29.5
$\varnothing 63$	22	75	63	39	P11	65	M30×1.5	40	10	32	5.5	31

\* Carrera: 5, 10 mm sin chavetero.

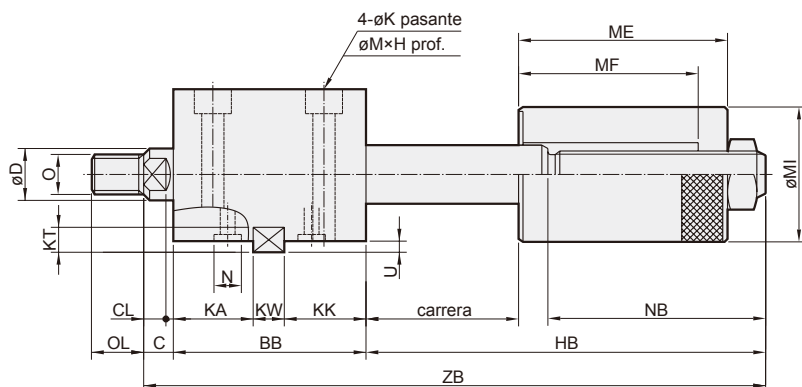
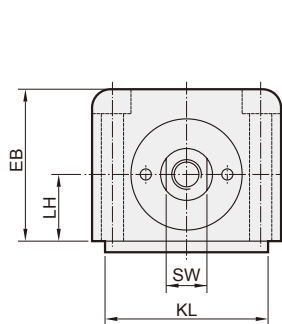
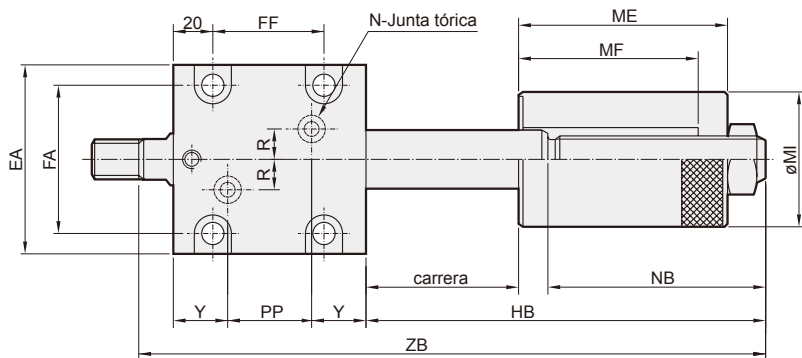
### MHCBS-DB

Carrera ajustable 50 mm



### MHCBS-ZDB

Carrera ajustable 50 mm





D.I. Tubo (mm)	Tipo	MHCBS-DB / MHCBS-ZDB									
		Carrera	5	10	15	20	25	30	35	40	45
$\varnothing 32$	ZB	178	183	198	203	218	223	238	243	258	263
	BB	79	79	89	89	99	99	109	109	119	119
	FF	42	42	52	52	62	62	72	72	82	82
	KK	—	—	39	39	49	49	59	59	69	69
	PP	23	23	33	33	43	43	53	53	63	63
	HB	89	94	99	104	109	114	119	124	129	134
$\varnothing 40$	ZB	188	193	208	213	228	233	248	253	268	273
	BB	80	80	90	90	100	100	110	110	120	120
	FF	42	42	52	52	62	62	72	72	82	82
	KK	—	—	40	40	50	50	60	60	70	70
	PP	24	24	34	34	44	44	54	54	64	64
	HB	98	103	108	113	118	123	128	133	138	143
$\varnothing 50$	ZB	196	201	216	221	236	241	256	261	276	281
	BB	85	85	95	95	105	105	115	115	125	125
	FF	45	45	55	55	65	65	75	75	85	85
	KK	—	—	41	41	51	51	61	61	71	71
	PP	26	26	36	36	46	46	56	56	66	66
	HB	100	105	110	115	120	125	130	135	140	145
$\varnothing 63$	ZB	213	218	233	238	253	258	273	278	293	298
	BB	92	92	102	102	112	112	122	122	132	132
	FF	52	52	62	62	72	72	82	82	92	92
	KK	—	—	44	44	54	54	64	64	74	74
	PP	30	30	40	40	50	50	60	60	70	70
	HB	108	113	118	123	128	133	138	143	148	153

Código D.I. Tubo	C	CL	D	EA	EB	FA	H	J	JH	K	KA	KL	KT	KW	LH
$\varnothing 32$	10	7	20	70	56	56	9	M12×1.75	15	9	38	63	8	12	25
$\varnothing 40$	10	7	25	80	64	62	11	M16×2.0	20	11	38	70	8	12	29
$\varnothing 50$	11	8	30	94	74	74	13	M20×2.5	25	13	40	80	9	14	34
$\varnothing 63$	13	10	35	114	89	90	15	M27×3.0	35	15	42	100	10	16	42

Código D.I. Tubo	M	MI	ME	MF	N	NB	O	OL	R	SW	U	Y
$\varnothing 32$	14	45	71	61	P9	74	M16×1.5	25	10	17	4.5	28
$\varnothing 40$	18	55	79	61	P9	83	M22×1.5	30	10	22	4.5	28
$\varnothing 50$	20	60	78	62	P11	84	M26×1.5	35	10	27	5	29.5
$\varnothing 63$	22	75	88	64	P11	90	M30×1.5	40	10	32	5.5	31

\* Carrera: 5, 10 mm sin chavetero.