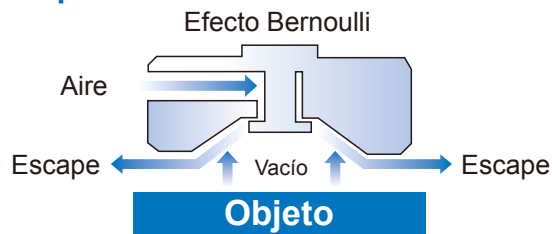




Principio



El principio de estas pretensiones se basan en la explotación del efecto Bernouilli La presión positiva se aplica mediante la forma adecuada (instertar + curva) El escape de este aire pasa a baja presión y obtiene un vacío que aspira a cualquier tipo de objeto.

Ejemplo de pedido

MHPSC – 20 – CD

MODELO

TAMAÑO

TIPO

20
30
40
60

CD: Para CD o DVD

(Solo con tamaño 40)

CI: Con 3 amortiguadores de goma

U: Superficie lisa

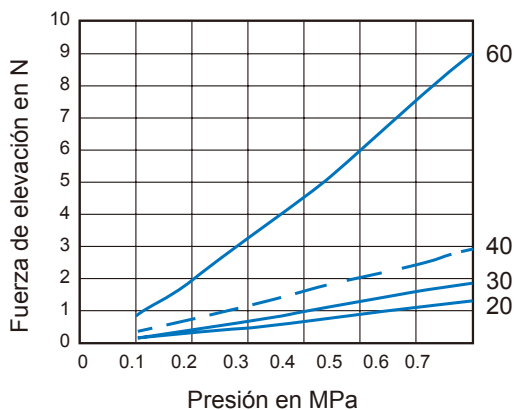
(Solo con tamaño 40)

Especificación

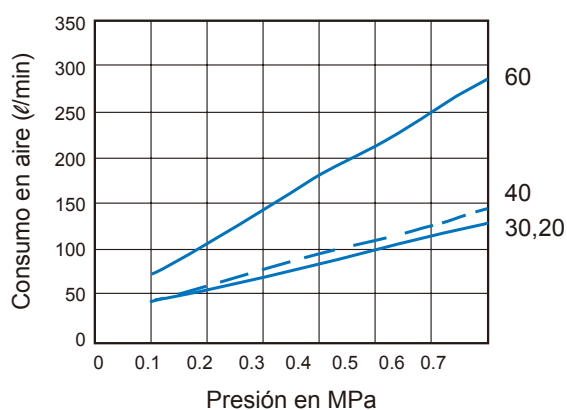
Modelo	MHPSC			
Tamaño	20	30	40	60
Tam. puerto	M3	M5	M5	M5
Medio	Filtro de aire seco 40 μ			
Consumo en aire (*) l/min	100	100	110	210
Fuerza de elevación (*) en N	0.9	1.3	2	6
Rango de presión de funcionamiento	0.2~0.7 MPa			
Temperatura ambiente	+5~+60°C			
Nivel de ruido	25 dB			
Material	Aluminio A5056 y acero inoxidable			
Peso	10 g	30 g	54 g	124 g

* Valor indicativo para tamaño 20 y 30: Presión de 0.5 Mpa con suministro de aire para tubo \varnothing 2,5x4 de longitud: 1m. para tamaños 40 y 60: Presión de 0.5 Mpa con suministro de aire para tubo \varnothing 4x6 de longitud: 1m

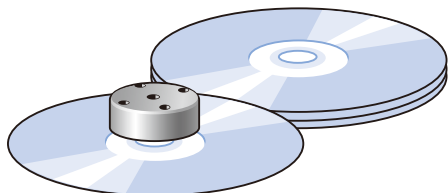
Fuerza de elevación



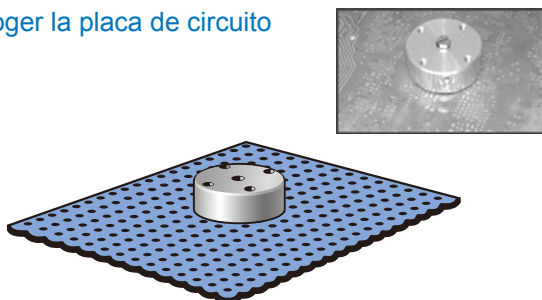
Consumo en aire



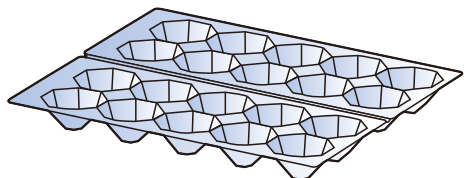
- Disco de transferencia, CD, DVD



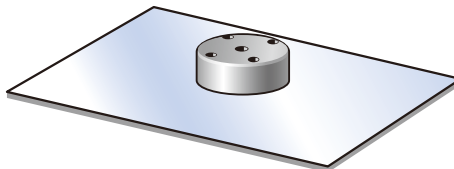
- recoger la placa de circuito



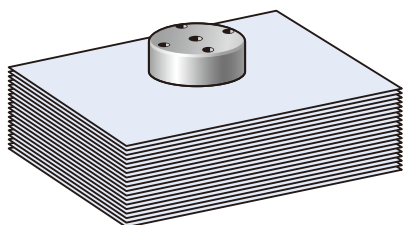
- Empaquetado de huevos o frutas



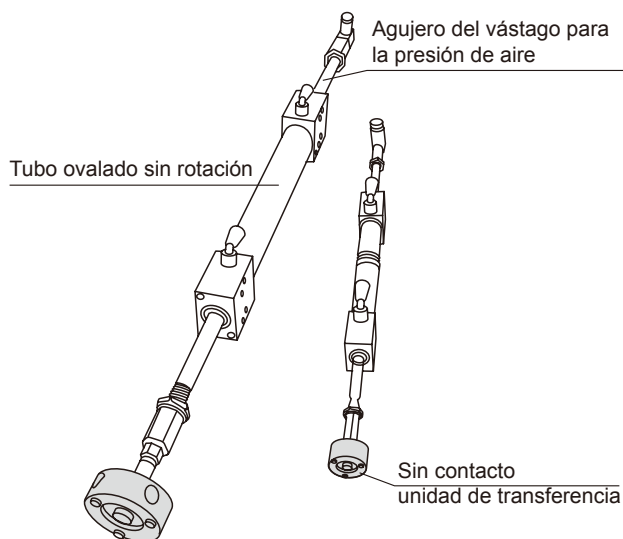
- El movimiento de la placa de vidrio
(sin marca en la cara)



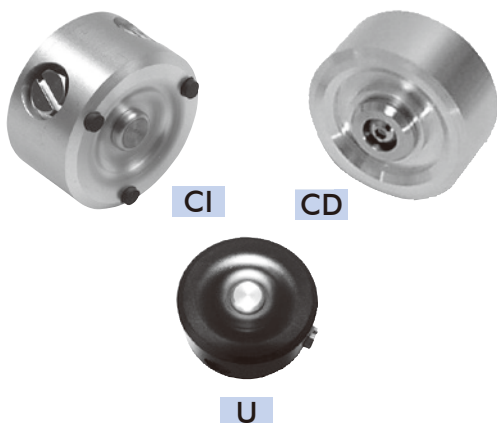
- Hoja de papel con un pequeño grosor.
(Transferencia de hoja por hoja)



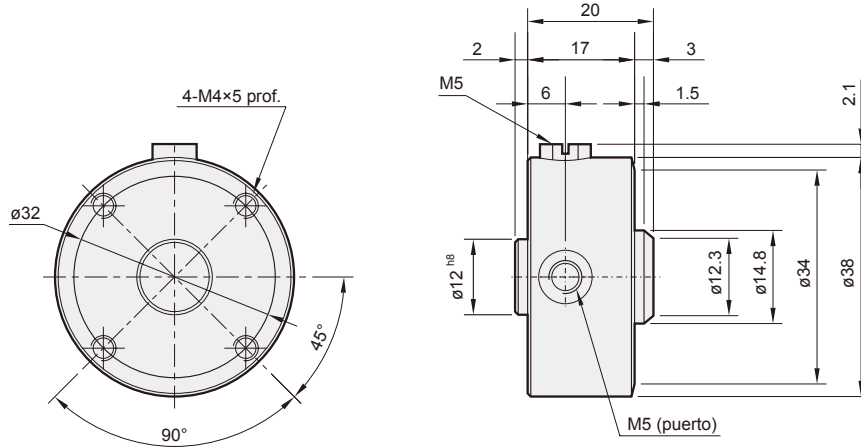
- Manejo de objetos en superficie cóncava o convexa. Manejo de galletas, oblea, pasta, pastelería, membrana, bizcocho, tejido, espejo, etc...



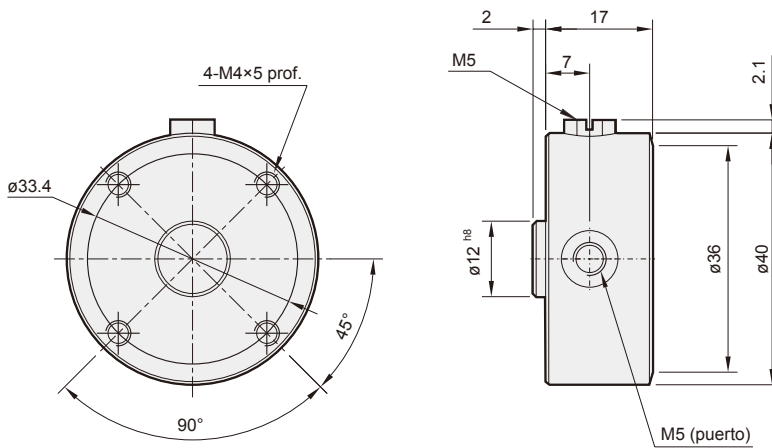
Tipo



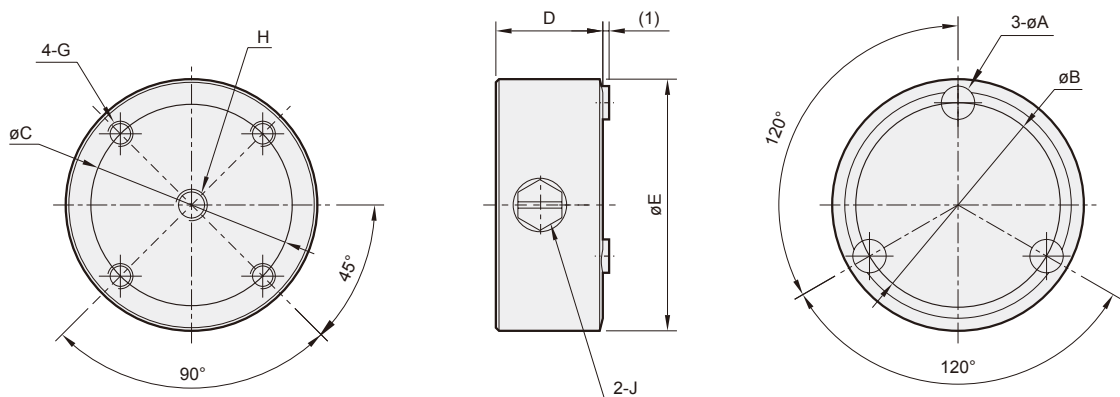
MHPSC-40CD Uso para CD o DVD (con centraje)



MHPSC-40U Superficie suave



MHPSC-**CI Con tres puntos de apoyo



Código Modelo	A	B	C	D	E	G	H	J
20	2.2	16.6	14	12	20	M4x5	M3	Conector M3
30	3.4	24.4	22	17	30	M4x10	M5	Conector M5
40	5.3	32.5	32	17	40	M4x10	M5	Conector M5
60	5.3	48.8	44	17	60	M4x10	M5	Conector M5