



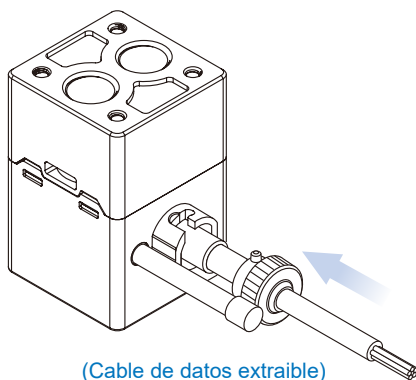
Características

- Pantalla digital LCD
- Caja IP65
- Rango de presión : 0 ~ 1000 kPa
- RS485 Modbus RTU
- Alta resolución (10x)
- Colector abierto NPN o PNP seleccionable

Características destacadas

Rápida instalación

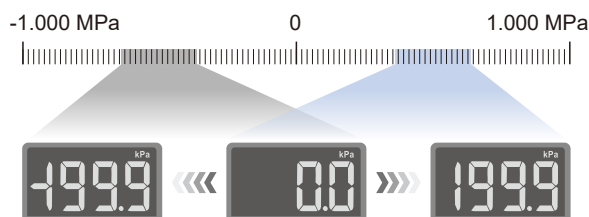
- Ahorra tiempo de instalación.
- fácil desmontaje.



Modo de alta resolución

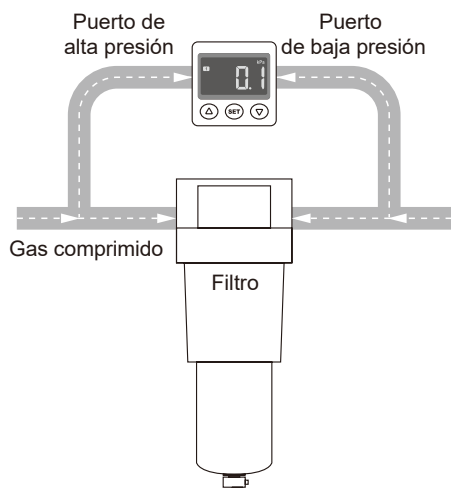
- El modo de alta resolución se puede configurar en el rango de presión diferencial: -199,9 kPa ~ 199,9 kPa.

En el modo de alta resolución, la detección es 10 veces más precisa que la capaz de medir la presión diferencial.



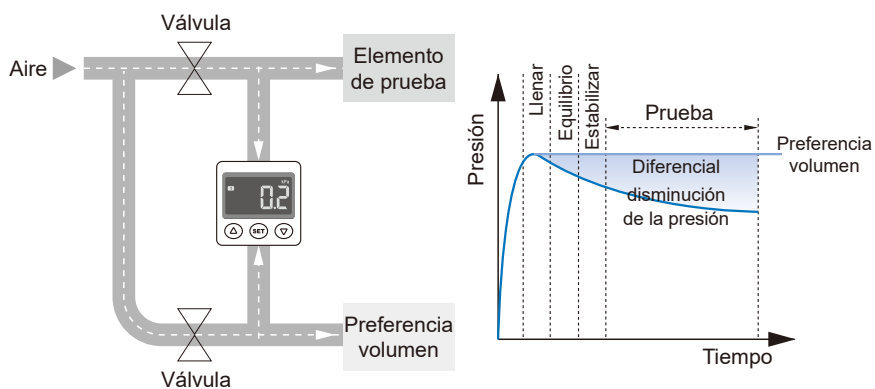
Filtro para el monitoreo del aire

- Para controlar la obstrucción del filtro mediante la detección de la presión diferencial.

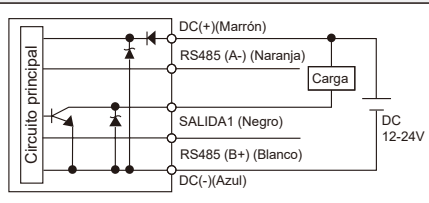
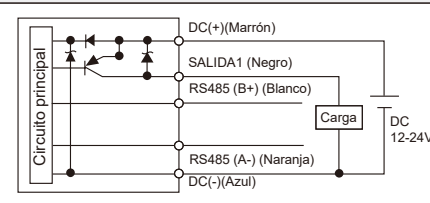


Prueba de fugas

- Para detectar la caída de la presión diferencial detectando el cambio de presión de línea.



Especificación

Modelo		MPDS-P-02	MPDS-P-04
Rango de presión nominal		-1000 ~ 1000 kPa	
Rango de presión de regulación		0 ~ 1000 kPa	
Presión soportada		1200 kPa	
Fluido		Aire filtrado, gas no corrosivo / no inflamable	
Resolución de presión de regulación	Modo estándar 1 kpa	1 kPa	
	Modo de alta resolución *1	0.1 kPa	
Tensión de alimentación		12 ~ 24 V DC \pm 10 %, Fluctuación (P-P) \leq 10 %	
Consumo de corriente		\leq 20 mA	
Salida digital		1 NPN: colector abierto *2 Máx. corriente de carga: 200 mA Máx. tensión de alimentación: 30V DC Voltaje residual : \leq 1.5V	1 PNP: colector abierto *2 Máx. corriente de carga: 200 mA Máx. tensión de alimentación: 30V DC Voltaje residual : \leq 1.5V
Repetibilidad (Salida digital)		\pm 0.2 % F.S. \pm 1 dígito	
Histéresis	Modo histéresis	1 ~ 15 dígito	
	Modo comparador de ventanas		
Salida protectora de cortocircuitos		Sí	
Pantalla		3 ½ dígitos, pantalla LCD de 7 segmentos (Blanco) (Frecuencia de muestreo: 5 veces/1s)	
Indicador de precisión	Modo estándar	\pm 0.3 % F.S. \pm 1 dígito (Temperatura ambiente: 25 \pm 3 °C)	
	Modo de alta resolución	\pm 0.1 % F.S. \pm 1 dígito (Temperatura ambiente: 25 \pm 3 °C)	
Sensor de encendido		Indicador blanco: SALIDA1	
Medio ambiente	Tipo de protección	IP65 *3	
	Rango de temp. ambiente	En funcionamiento: 0 ~ 50 °C, almacenado: -10 ~ 60 °C (Sin congelación ni condensación)	
	Rango de humedad ambiental	35 ~ 85 % RH (Sin condensación)	
	Resistencia eléctrica	1000 V AC durante 1-min. (entre la carcasa y el cable)	
	Resistencia al aislamiento	\geq 50 M Ω (at 500 V DC, entre la carcasa y el cable)	
	Vibración	Escaneo de amplitud total de 1.5 mm o 10 Hz~150 Hz~10 Hz durante 1 minuto, 2 horas en cada dirección X, Y y Z	
	Impacto	100 m/s ² (10 G), 3 veces cada uno en la dirección de X, Y y Z	
Características de temperatura	Modo estándar	\pm 0,5 % F.S. de la presión detectada (25 °C) a temp. Range of 0 ~ 50 °C	
	Modo de alta resolución	\pm 5 % F.S. de la presión detectada (25 °C) a temp. Range of 0 ~ 50 °C	
Interface de comunicación		RS485 RTU	
Tam. puerto		M5 : M5 rosca hembra	
Cable conductor		\varnothing 4 Cable resistente al aceite (PVC) - 26 AWG (0.15 mm ²) - 5 núcleos	
Peso (con 2 metros de cable)		Aprox. 104 g	
Gráfico de la salida del circuito eléctrico *4	Diagrama de conexiones		
	Método de salida	NPN + RS485	PNP + RS485

*1. El modo de alta resolución se puede configurar en el rango de presión diferencial: -199,9 kPa ~ 199,9 kPa

*2. Circuitos de colector abierto NPN o PNP seleccionables en configuración.

*3. Debe instalarse un protector antipolvo para mantener el IP65.

*4. Procedimiento para el cableado de los productos RS485: Para evitar daños en el producto debido a un cortocircuito, DEBE realizar la conexión de la línea RS485 antes de la conexión de la línea de alimentación.

Ejemplo de pedido

MPDS — P — 02 — M5

MODELO

RANGO DE PRESIÓN
P: Positiva (0~1000 kPa)

PUERTO DE PRESIÓN

MÉTODO DE SALIDA
02: 1 salidas NPN + RS485
04: 1 salidas PNP + RS485

Instrucciones del panel

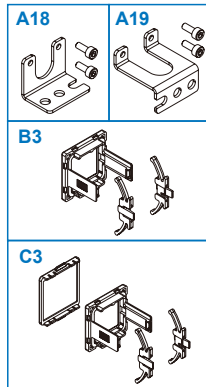


Accesorios de montaje (Opcional)

MP — A18

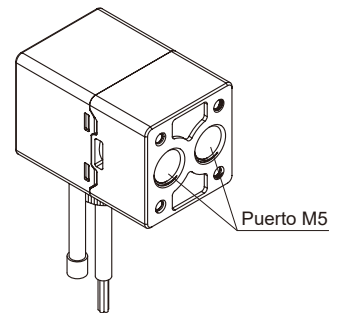
MODELO

PARTES OPCIONALES
A18: Montaje de soporte fijación
A19: Montaje de soporte fijación
B3: Adaptador de panel
C3: Adaptador de panel + Tapa frontal protectora

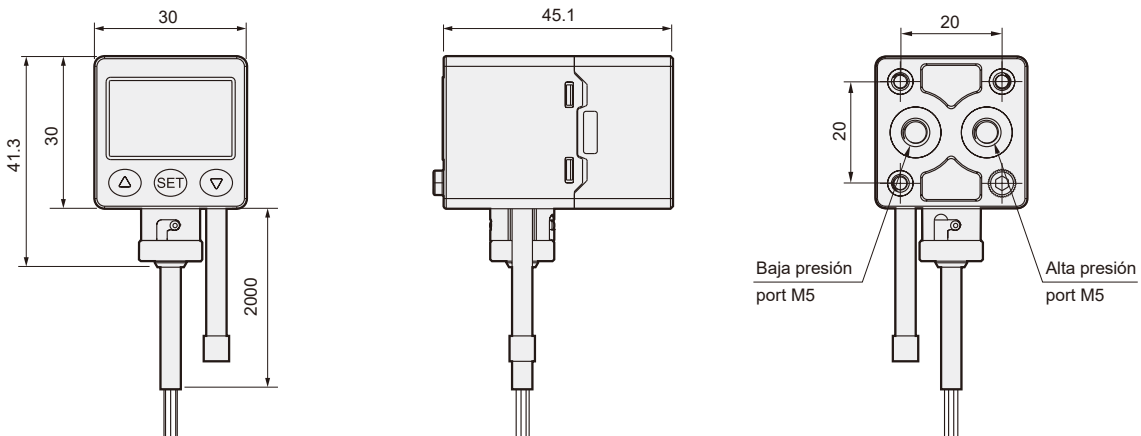


Precauciones de instalación

- Al conectar una junta al puerto de presión, asegúrese de que el par de apriete NO debe exceder 1,0 N•m.

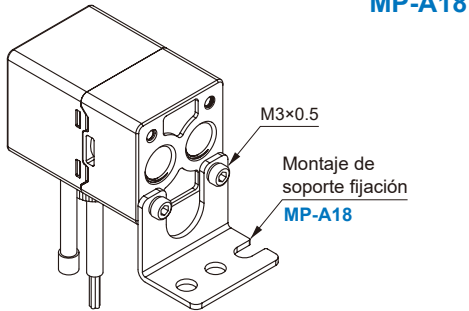


Dimensiones

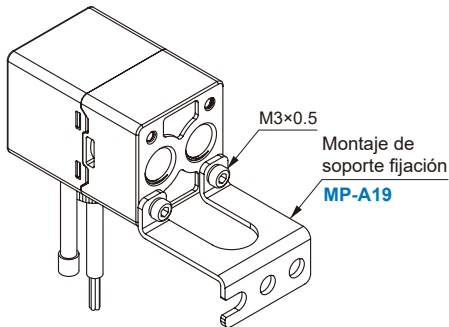
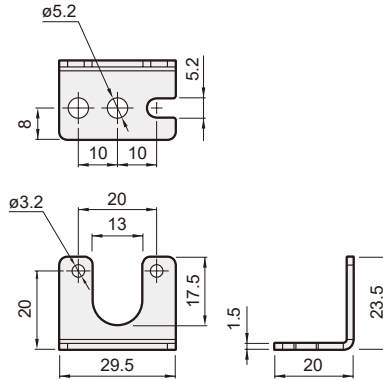


Accesorios de montaje

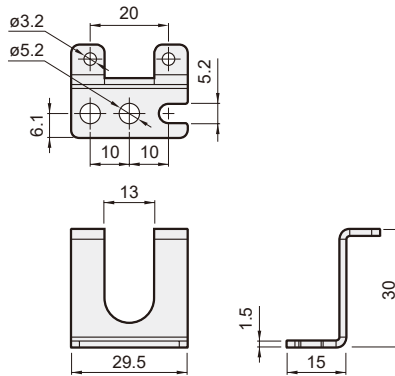
Montaje de soporte fijación



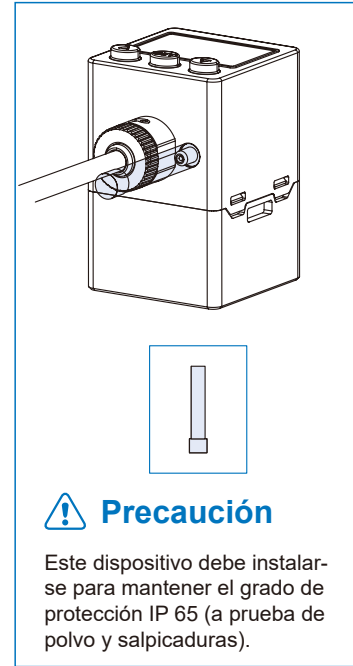
MP-A18



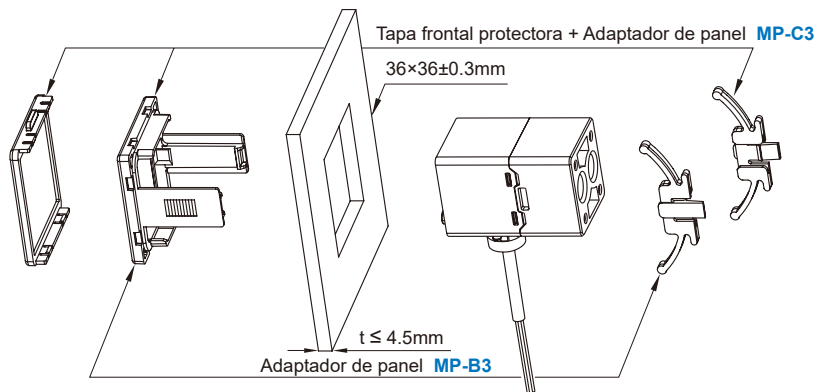
MP-A19



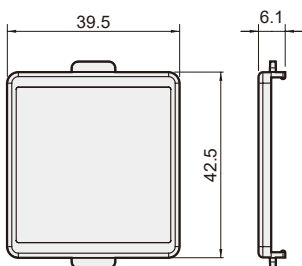
A prueba de polvo



Tipo Panel



Tapa frontal protectora



Adaptador de panel

